



## Karty katalogowe

Pompy zatapialne  
z wirnikiem kanałowym jednołopatkowym  
**(NURT) 80 PZM/K-4**

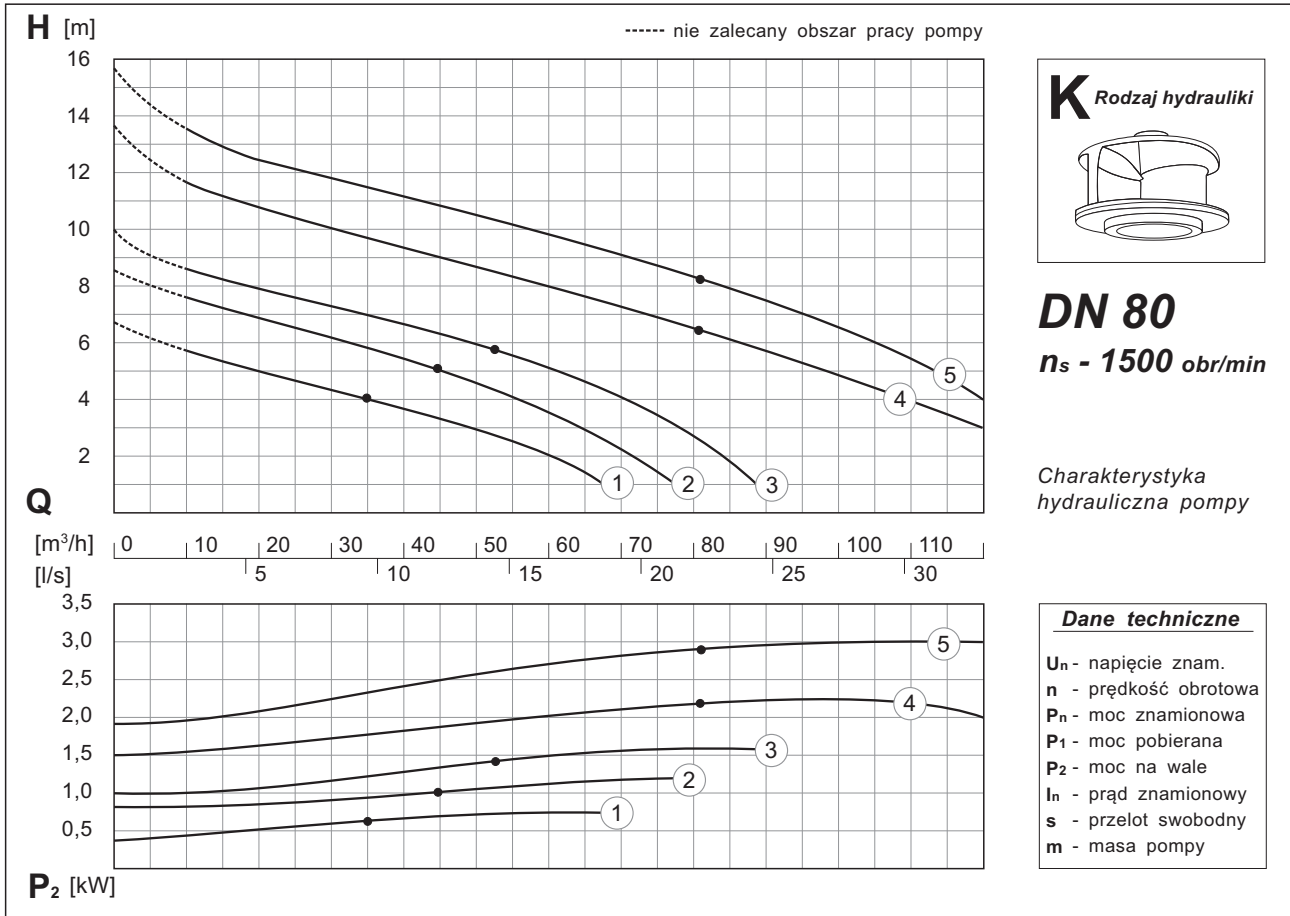
***DN 80***

***$n_s$  - 1500 obr/min***

***1,1 kW - 3,0 kW***



**Pompy z wirnikiem kanałowym jednołopatkowym**



**Dane techniczno-eksploatacyjne**

| nr<br>wykr. | Typ pompy                  | Zakres dostawy   |            |            |                  | $U_n$<br>[V] | $n$<br>[min <sup>-1</sup> ] | $P_1 / P_2$<br>[kW] | $I_n$<br>[A] | $l_r / l_n$ | $s$<br>[mm] | $m$<br>[kg] |
|-------------|----------------------------|------------------|------------|------------|------------------|--------------|-----------------------------|---------------------|--------------|-------------|-------------|-------------|
|             |                            | Poz.5<br>P lub Z | Poz.6<br>4 | Poz.7<br>O | Poz.8<br>O lub F |              |                             |                     |              |             |             |             |
| ①           | 80 PZM 1,1/K...-4/...      | ●                | ●          | ○          | ○                | 400          | 1415                        | 1,40 / 1,10         | 2,7          | 4,7         | 65          | 51          |
| ②           | 80 PZM 1,1/K1...-4/...     | ●                | ●          | ○          | ○                | 400          | 1415                        | 1,40 / 1,10         | 2,7          | 4,7         | 65          | 52          |
| ③           | 80 PZM 1,5/K...-4/...      | ●                | ●          | ○          | ○                | 400          | 1420                        | 1,60 / 1,50         | 3,4          | 5,3         | 65          | 54          |
| ④           | NURT 80 PZM 2,2/K...-4/... | ●                | ●          | ○          | ○                | 400          | 1420                        | 2,68 / 2,2          | 4,8          | 5,5         | 65          | 73          |
| ⑤           | NURT 80 PZM 3,0/K...-4/... | ●                | ●          | ○          | ○                | 400          | 1415                        | 3,70 / 3,0          | 6,5          | 6,0         | 65          | 74          |

**Zakres dostawy**

Schemat blokowy kodu identyfikacyjnego

Poz.1 **PZM** Poz.2 / Poz.3 Poz.4 Poz.5 = Poz.6 Poz.7 / Poz.8 = Poz.9

**Uwaga!**

- poszczególne pozycje opisane są w kodzie identyfikacyjnym
- zakres dostawy pompy obejmuje tylko zaznaczone opcje ( ● )
- z każdej pozycji kodu (od 5 do 9) należy wybrać tylko jedną opcję według schematu
- opcja standardowa (bez oznaczenia) - dana pozycja w kodzie pozostaje bez wpisu
- opcja dostępna w zakresie dostawy - należy uzupełnić kod o dany symbol

- Poz.1 - średnica króćca tłocznego
- Poz.2 - moc silnika
- Poz.3 - rodzaj hydrauliki
- Poz.4 - wielkość wirnika
- Poz.5 - wersja instalacyjna pompy
- Poz.6 - symbol prędkości obr. silnika
- Poz.7 - rodzaj silnika
- Poz.8 - zakończenie przewodu zasilającego
- Poz.9 - wykonanie materiałowe i wyposaż.

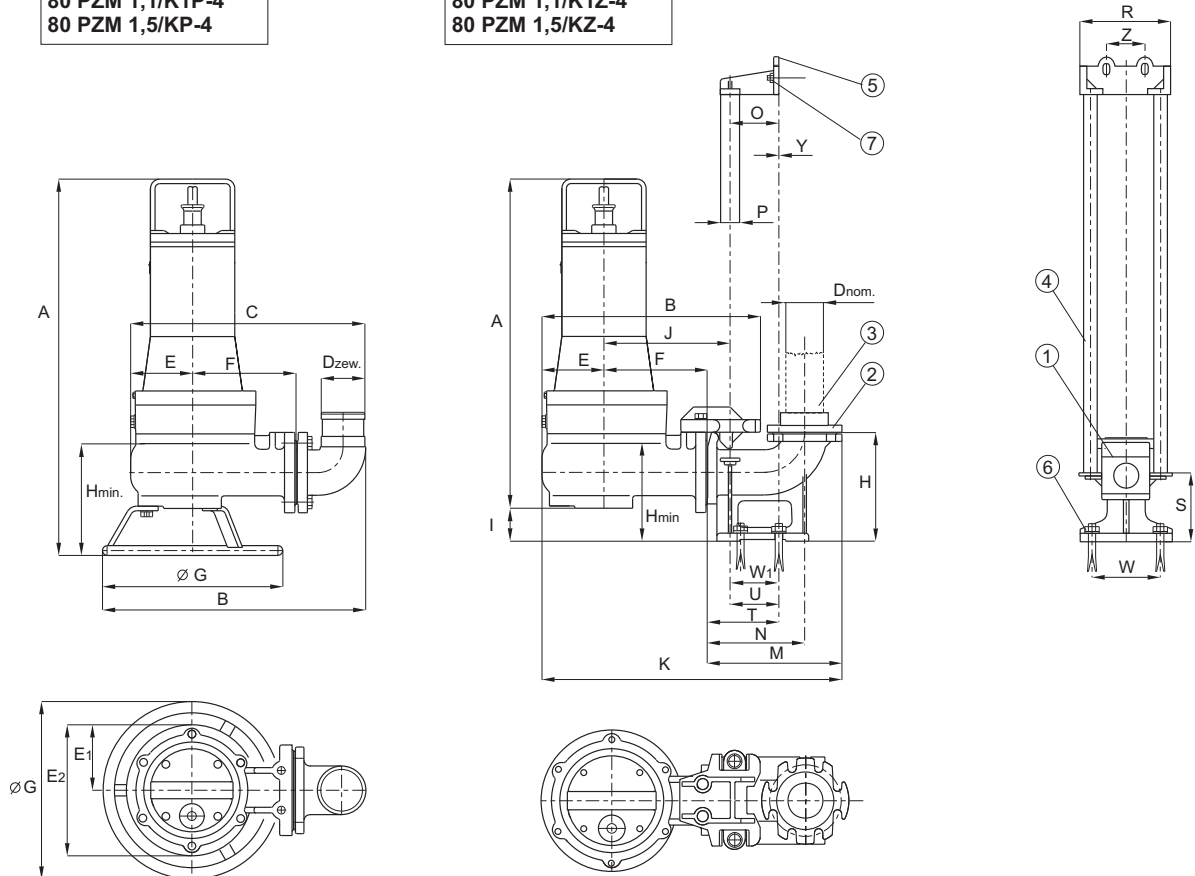
**Wymiary gabarytowe i montażowe pomp patrz strona 82 i 83**



|  |  |  |
|--|--|--|
| <p>Rodzaj hydrauliki</p> <p style="font-size: 2em; font-weight: bold;">K</p> | <p><b>Pompy w wersji</b></p> <p><b>- przenośnej</b></p> <p><b>- stacjonarnej</b></p> | <p style="font-size: 1.5em; font-weight: bold;">DN 80</p> <p><math>n_s - 1500 \text{ obr/min}</math></p> |
|--|--|--|

DN 80;  $n_s - 1500 \text{ obr/min}$   
**80 PZM 1,1/KP-4**  
**80 PZM 1,1/K1P-4**  
**80 PZM 1,5/KP-4**

DN 80;  $n_s - 1500 \text{ obr/min}$   
**80 PZM 1,1/KZ-4**  
**80 PZM 1,1/K1Z-4**  
**80 PZM 1,5/KZ-4**



**Wyposażenie dodatkowe**

| Dodatkowe wyposażenie do pompy DN 80 w wersji stacjonarnej |                     |
|--|---------------------|
| 1. Kolano stopowe  | DN 80               |
| 2. Kołnierz żeliwny  | G 3"                |
| 3. Łącznik rurowy  | Rura 3" 88,9x5,6    |
| 4. Prowadnice rurowe                                       | Rury 5/4" 42,4x3,25 |
| 5. Wspornik prowadnic                                      | DN 100              |
| 6. Śruba kolana  | M 20x200            |
| 7. Śruba wspornika   | M 12x120            |

**Wymiary pomp w wersji przenośnej**

| Typ pompy  | Wymiary pompy |     |     |       |     |     |     |     |     |                  |
|--|---------------|-----|-----|-------|-----|-----|-----|-----|-----|------------------|
|  | A             | B   | C   | Dzew. | E   | E1  | E2  | F   | G   | H <sub>min</sub> |
| <b>DN 80; <math>n_s - 1500 \text{ obr/min.}</math></b> |               |     |     |       |     |     |     |     |     |                  |
| 80 PZM 1,1/KP-4  | 637           | 511 | 511 | 83    | 166 | 166 | 324 | 215 | 314 | 200              |
| 80 PZM 1,1/K1P-4                                       |               |     |     |       |     |     |     |     |     |                  |
| 80 PZM 1,5/KP-4  |               |     |     |       |     |     |     |     |     |                  |

**Wymiary pomp w wersji stacjonarnej**

| Typ pompy  | Wymiary pompy |     |                  |                  |     |     |     |     | Wymiary kolana stopowego |     |     |      |     | Fundamenty |     |     |     |                |    |     |
|--|---------------|-----|------------------|------------------|-----|-----|-----|-----|--------------------------|-----|-----|------|-----|------------|-----|-----|-----|----------------|----|-----|
|  | A             | B   | D <sub>nom</sub> | H <sub>min</sub> | I   | J   | K   | M   | H                        | N   | O   | P    | R   | S          | T   | U   | W   | W <sub>1</sub> | Y  | Z   |
| <b>DN 80; <math>n_s - 1500 \text{ obr/min.}</math></b> |               |     |                  |                  |     |     |     |     |                          |     |     |      |     |            |     |     |     |                |    |     |
| 80 PZM 1,1/KZ-4  | 566           | 489 | 80               | 200              | 112 | 263 | 691 | 310 | 290                      | 210 | 112 | 42,4 | 230 | 188        | 210 | 162 | 160 | 150            | 50 | 100 |
| 80 PZM 1,1/K1Z-4                                       |               |     |                  |                  |     |     |     |     |                          |     |     |      |     |            |     |     |     |                |    |     |
| 80 PZM 1,5/KZ-4  |               |     |                  |                  |     |     |     |     |                          |     |     |      |     |            |     |     |     |                |    |     |



Rodzaj hydrauliki

**K**



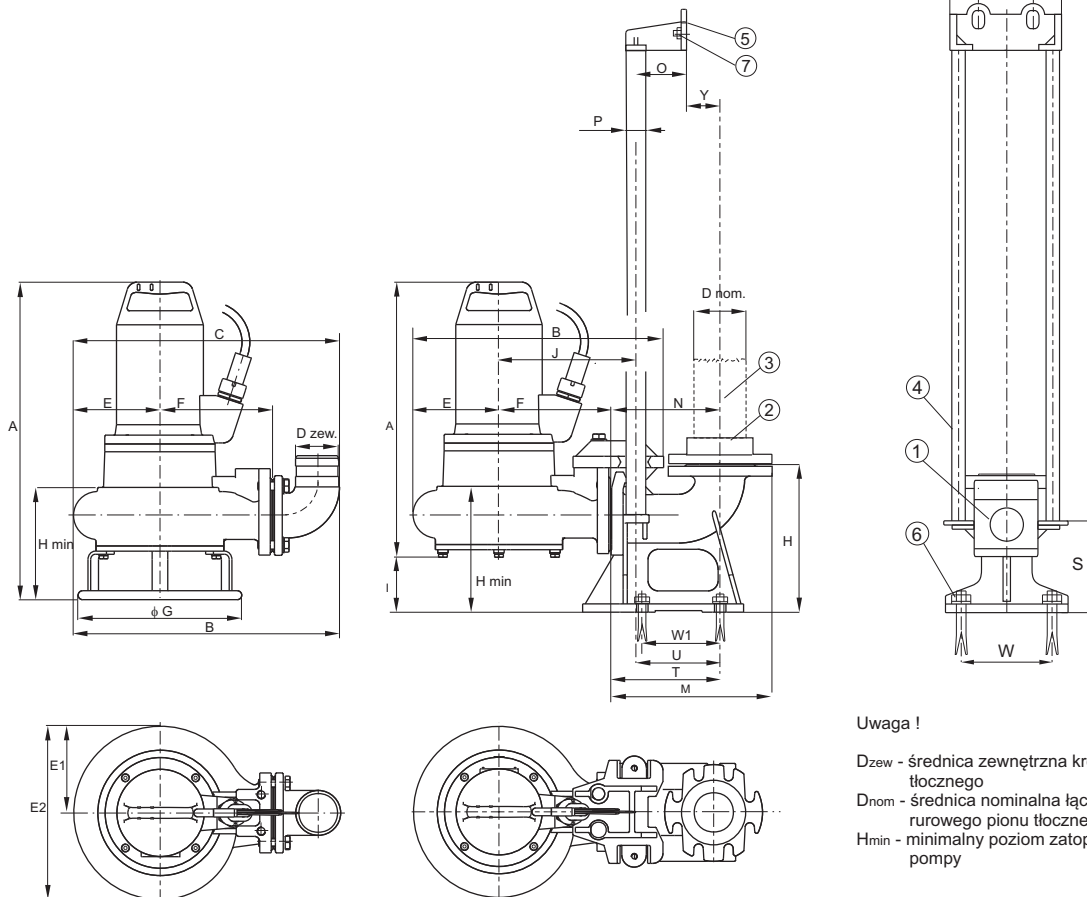
**Pompy w wersji**  
**- przenośnej**  
**- stacjonarnej**

**DN 80**

$n_s - 1500$  obr/min

DN 80;  $n_s - 1500$  obr/min  
**NURT 80 PZM 3,0/KP-4**  
**NURT 80 PZM 2,2/KP-4**

DN 80;  $n_s - 1500$  obr/min  
**NURT 80 PZM 3,0/KZ-4**  
**NURT 80 PZM 2,2/KZ-4**



Uwaga !

Dzew - średnica zewnętrzna króćca tłocznego  
Dnom - średnica nominalna łącznika rurowego pionu tłocznego  
Hmin - minimalny poziom zatapienia pompy

**Wypożyczenie dodatkowe**

| Dodatkowe wyposażenie do pompy DN 80 w wersji stacjonarnej |                        |
|--|------------------------|
| 1. Kolano stopowe  | DN 80                  |
| 2. Kolnierz żeliwny  | G 3"                   |
| 3. Łącznik rurowy  | Rura 3"<br>88,9x5,6    |
| 4. Prowadnice rurowe                                       | Rury 5/4"<br>42,4x3,25 |
| 5. Wspornik prowadnic                                      | DN 100                 |
| 6. Śruba kolana  | M 20x200               |
| 7. Śruba wspornika   | M 12x120               |

**Wymiary pomp w wersji przenośnej**

| Typ pompy                    | Wymiary pompy |     |     |      |     |     |     |     |     |      |
|------------------------------|---------------|-----|-----|------|-----|-----|-----|-----|-----|------|
|                              | A             | B   | C   | Dzew | E   | E1  | E2  | F   | G   | Hmin |
| DN 80; $n_s - 1500$ obr/min. |               |     |     |      |     |     |     |     |     |      |
| NURT 80 PZM 2,2/KP-4         | 631           | 533 | 542 | 104  | 166 | 166 | 332 | 225 | 314 | 200  |
| NURT 80 PZM 3,0/KP-4         |               |     |     |      |     |     |     |     |     |      |

**Wymiary pomp w wersji stacjonarnej**

| Typ pompy                    | Wymiary pompy |     |      |      |    |     |     |     | Wymiary kolana stopowego |     |     |      |     | Fundamenty |     |     |     |     |    |     |
|------------------------------|---------------|-----|------|------|----|-----|-----|-----|--------------------------|-----|-----|------|-----|------------|-----|-----|-----|-----|----|-----|
|                              | A             | B   | Dnom | Hmin | I  | J   | K   | M   | H                        | N   | O   | P    | R   | S          | T   | U   | W   | W1  | Y  | Z   |
| DN 80; $n_s - 1500$ obr/min. |               |     |      |      |    |     |     |     |                          |     |     |      |     |            |     |     |     |     |    |     |
| NURT 80 PZM 2,2/KZ-4         | 559           | 494 | 100  | 200  | 82 | 273 | 713 | 320 | 290                      | 210 | 112 | 42,4 | 230 | 188        | 210 | 162 | 160 | 150 | 50 | 100 |
| NURT 80 PZM 3,0/KZ-4         |               |     |      |      |    |     |     |     |                          |     |     |      |     |            |     |     |     |     |    |     |