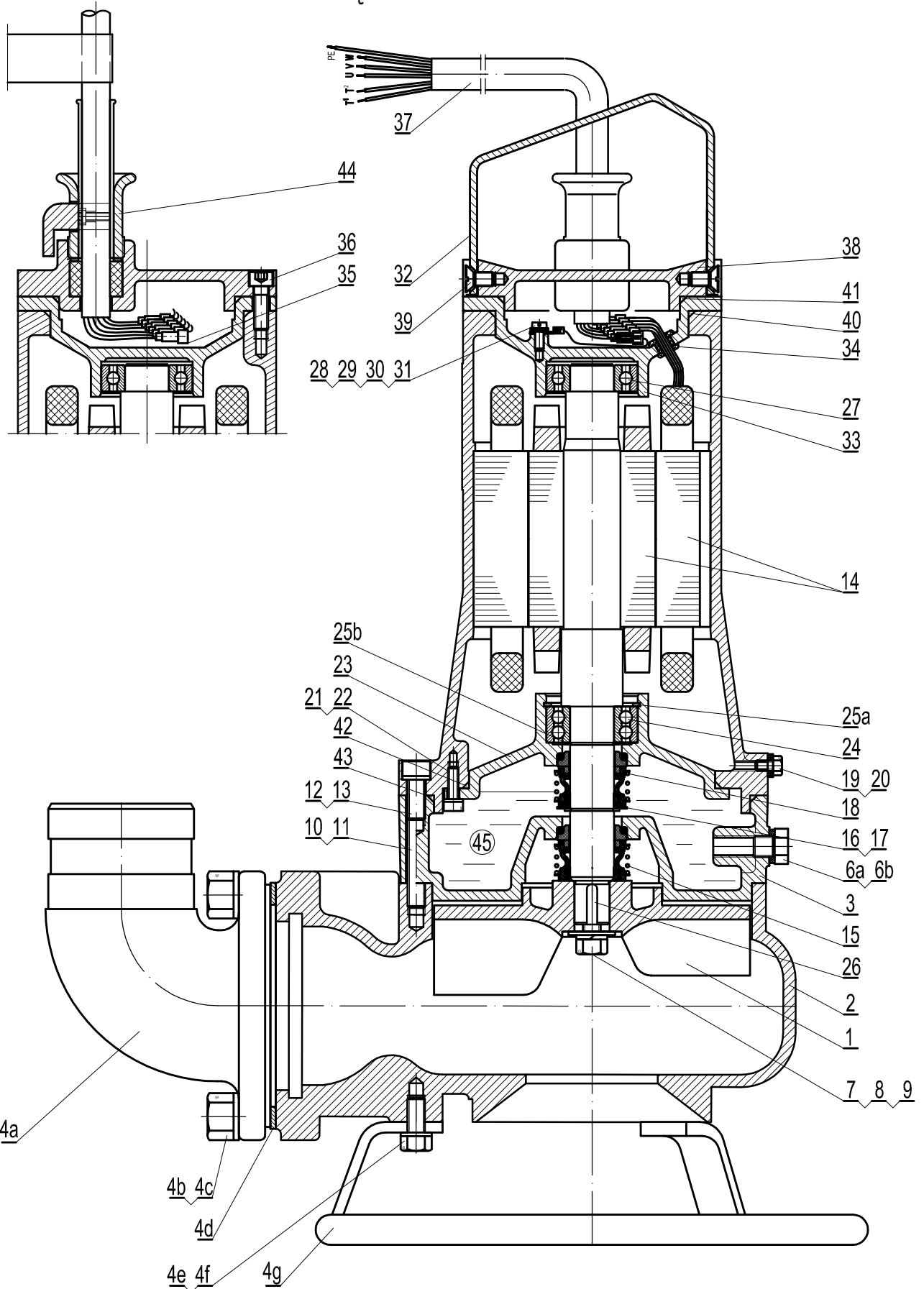


## KATALOG CZĘŚCI ZAMIENNYCH WYKAZ

Nr	Nazwa części	Typ pompy	Nr rysunku	Indeks	J.m.	Ilość
<b>Zespół pompowy</b>						
1	Wirnik	80PZM1,5/SP-4	80PZM1,5/SP-4.02	1111-70110-1010032	szt.	1
		80PZM1,5/SZ-4				
		80PZM1,1/SP-4	80PZM1,1/SP-4.02	1111-70110-1010031		
		80PZM1,1/SZ-4				
2	Korpus pompy		80 PZM 1,5/S-4.01/1	1111-70110-1020006	szt.	1
3	Łącznik		PZB 2,2/SP-2.03/P	1111-71110-1030013	szt.	1
4a	Króciec	80PZM1,5/SP-4	80 PZM 3,0/S-4.10	1111-70110-1120005	szt.	1
		80PZM1,1/SP-4				
4b	Śruba M16x50	80PZM1,5/SP-4	DIN 933	4124-01000-0050160	szt.	4
		80PZM1,1/SP-4				
4c	Podkładka okr. 17	80PZM1,5/SP-4	DIN 125	4324-01000-0000170	szt.	4
		80PZM1,1/SP-4				
4d	Uszczelka	80PZM1,5/SP-4	PZM 2,2/K-4.11	1111-70123-1190002	szt.	1
		80PZM1,1/SP-4				
4e	Śruba M10x20	80PZM1,5/SP-4	DIN 933	4124-01000-0020100	szt.	3
		80PZM1,1/SP-4				
4f	Podkładka okr. 10,5	80PZM1,5/SP-4	DIN 125	4324-01000-0000105	szt.	3
		80PZM1,1/SP-4				
4g	Stojak	80PZM1,5/SP-4	PZM 2,2-17	1111-70300-3150001	szt.	1
		80PZM1,1/SP-4				
5a	Zaczep	80PZM1,5/SZ-4	PZM 2,2/K-4.04	1111-70110-1120012	szt.	1
		80PZM1,1/SZ-4				
5b	Uszczelka	80PZM1,5/SZ-4	80PZM/S-10/1	1331-10000-0002582	szt.	2
		80PZM1,1/SZ-4				
5c	Śruba M16x75	80PZM1,5/SZ-4	DIN 933	4124-01000-0075160	szt.	2
		80PZM1,1/SZ-4				
5d	Podkładka okr. 17	80PZM1,5/SZ-4	DIN 125	4324-01000-0000170	szt.	2
		80PZM1,1/SZ-4				
6a	Uszczelka		UK-00.12	1419-00000-0000002	szt.	1
6b	Śruba M12x20		PM-85/M-82105	4121-02000-0020120	szt.	1
7	Podkładka		PZM 3,0/SP-2.07/1	1111-70106-1070008	szt.	1
8	Śruba M10x30		DIN 933	4124-01000-0030100	szt.	1
9	Podkładka spr. 10,2		DIN 7980	4344-01001-0000102	szt.	1
10	Śruba M10x75		DIN 912	4134-01000-0075100	szt.	4
11	Podkładka spr. 10,2		DIN 7980	4344-01001-0000102	szt.	4
12	Śruba M10x20		DIN 912	4134-01000-0020100	szt.	2
13	Podkładka spr. 10,2		DIN 7980	4344-01001-0000102	szt.	2
<b>Silnik</b>						
14	Silnik kpl. do wbud. bez korpusu silnika	80PZM1,5/SP-4	SBhR90-4L/PZSB	6100-81331-4015002	szt.	1
		80PZM1,5/SZ-4				
		80PZM1,1/SP-4	SBhR90-4S/PZSB	6100-81331-4011002		
		80PZM1,1/SZ-4				
15	Uszczelnienie mechaniczne MG1/25-G6-Q1QVGG			5111-12221-1000025	szt.	1
16	Podkładka spec.		PZM 2,2/SP-2.10	1111-70129-1070001	szt.	1
17	Pierścień osadczy 25Z		PN-81/M-85111	4933-01100-0000025	szt.	1

18	Uszczelnienie mechaniczne MG1/25-G6-AQ1VGG			5111-13221-1000025	szt.	1
19	Śruba M6x10		DIN 933	4124-01000-0010060	szt.	1
20	Uszczelka		UK-00.06	1419-00000-0000003	szt.	1
21	Śruba M6x20		PN-87/M-82302	4131-02000-0020060	szt.	6
22	Podkładka spr. 6,1		PN-77/M-82008	4341-02000-0000061	szt.	6
23	Tarcza łożyskowa "N"		SBg90/B-00.01	1111-80110-1090001	szt.	1
24	Łożysko kulkowe 3205A-2Z lub 2RS1		PN-85/M-86100	5220-13000-0003205	szt.	1
25a	Pierścień osadczy 52w		PN-81/M-85111	4933-01200-0000052	szt.	1
25b	Pierścień osadczy 25z		PN-81/M-85111	4933-01100-0000025	szt.	1
26	Wpust pryzmatyczny A6x6x20		PN-77/M-85005	4921-00100-0606020	szt.	1
27	Łożysko kulkowe 6205A-2Z		PN-85/M-86100	5210-13000-0006205	szt.	1
28	Wkręt M5x10-5,8-B		PN-85/M-82215	4421-02000-0010050	szt.	1
29	Podkładka okr. 5,3		PN-78/M-82005	4311-02000-0000053	szt.	1
30	Podkładka spr. 5,1		PN-78/M-82008	4341-02000-0000051	szt.	1
31	Końcówka kablowa		7610-03-05	6540-00003-0107025	szt.	1
32	Uchwyt		SBg90-00.03/2	1111-80129-1150001	szt.	1
33	Tarcza łożyskowa "P"		SBg90-00.01	1111-80110-1090004	szt.	1
34	Tulejka		FD102-1	1399-20000-0000101	szt.	2
35	Łącznik żółty		65P0030	6540-00003-0201000	szt.	6
36	Śruba M8x25		DIN 912	4134-01000-0025080	szt.	4
37	Przewód H07RNF 6x1,5mm2			6510-00014-0601502	m.b.	10
38	Pokrywa silnika		SBg90-00.02	1111-80110-1100005	szt.	1
39	Wkręt M8x16		DIN 963	4414-01000-0016080	szt.	2
40	Pierścień uszcz. "O" 110x3		PN-64/M-73093	1311-00000-1100030	szt.	1
41	Pierścień uszcz. "O" 100x3		PN-64/M-73093	1311-00000-1000030	szt.	1
42	Pierścień uszcz. "O" 140x3		PN-64/M-73093	1311-00000-1400030	szt.	1
43	Pierścień uszcz. "O" 180x3		PN-64/M-73093	1311-00000-1800030	szt.	1
44	Dławik kpl.		CZ-D-06	8100-00000-0000006	kpl.	1
45	olej SHELL ONDINA 917			1223-00000-0000000	l	1

KATALOG CZĘŚCI ZAMIENNYCH - SCHEMAT



## KATALOG CZĘŚCI ZAMIENNYCH - SCHEMAT

