



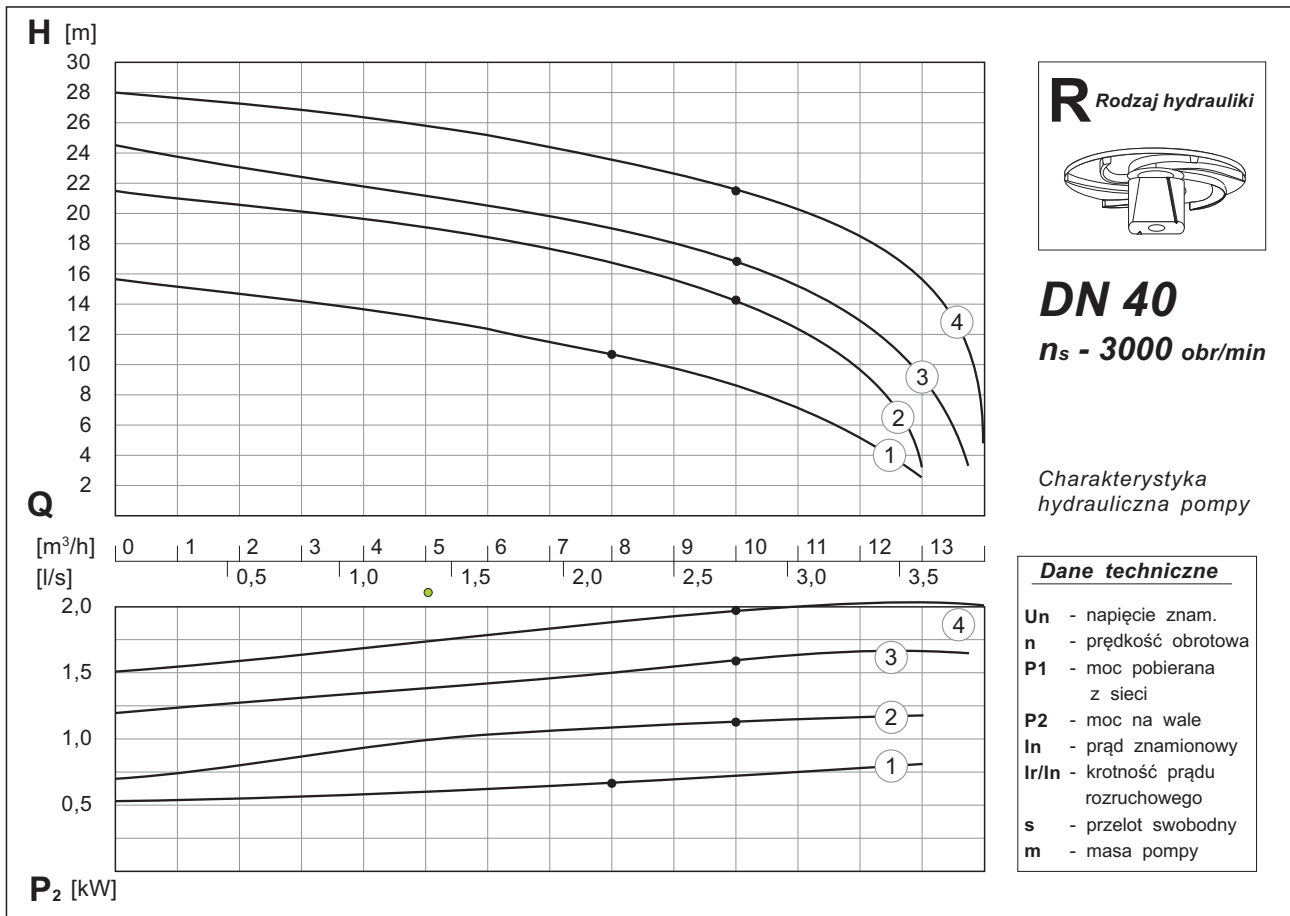
Karty katalogowe

Pompy zatapialne
z rozdrabniaczem
NURT 40 PZM/R-2

DN 40

n_s - 3000 obr/min

0,75 kW - 1,9 kW



Pompy trójfazowe

nr wykr.	Typ pompy	Zakres dostawy						Un [V]	n [min ⁻¹]	P ₁ /P ₂ [kW]	In [A]	Ir/In	s [mm]	m [kg]
		Poz.5 P lub Z	Poz.6 2	Poz.7 ○	Poz.8 ○ lub W									
①	NURT 40 PZM 0,75/R...-2...	●	●	●	○	○	●	400	2760	1,19 / 0,75	2,0	4,5	—	31
②	NURT 40 PZM 1,1/R...-2...	●	●	●	○	○	●	400	2760	1,55 / 1,10	2,6	5,1	—	32
③	NURT 40 PZM 1,5/R...-2...	●	●	●	○	○	●	400	2760	2,05 / 1,50	3,4	5,0	—	34
④	NURT 40 PZM 1,9/R...-2...	●	●	●	○	○	●	400	2760	2,53 / 1,90	4,4	5,2	—	34

Zakres dostawy Schemat blokowy kodu identyfikacyjnego

Poz.0 Poz.1 **PZM** Poz.2 / Poz.3 Poz.4 Poz.5 = Poz.6 Poz.7 / Poz.8 = Poz.9

Uwaga!

- poszczególne pozycje opisane są w kodzie identyfikacyjnym
- zakres dostawy pompy obejmuje tylko zaznaczone opcje (●)
- z każdej pozycji kodu (od 5 do 9) należy wybrać tylko jedną opcję według schematu
- opcja standardowa (bez oznaczenia) - dana pozycja w kodzie pozostaje bez wpisu
- opcja dostępna w zakresie dostawy - należy uzupełnić kod o dany symbol

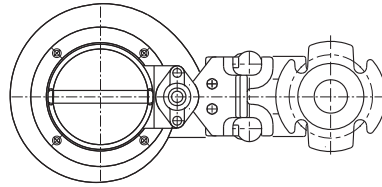
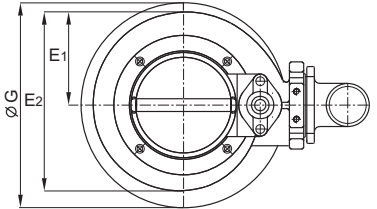
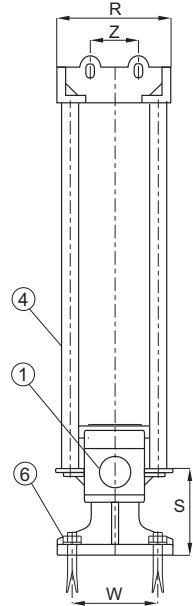
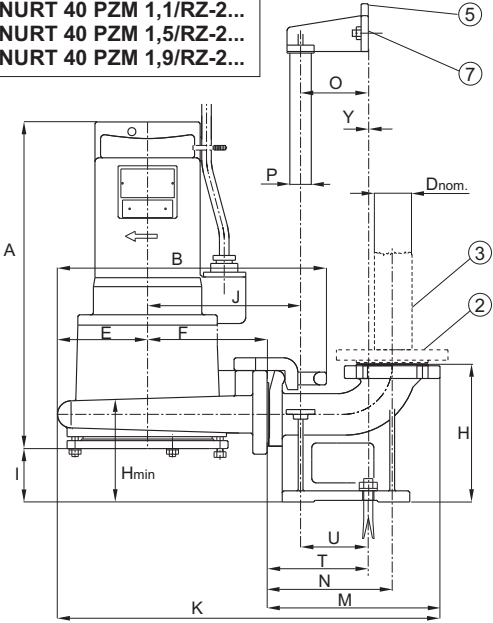
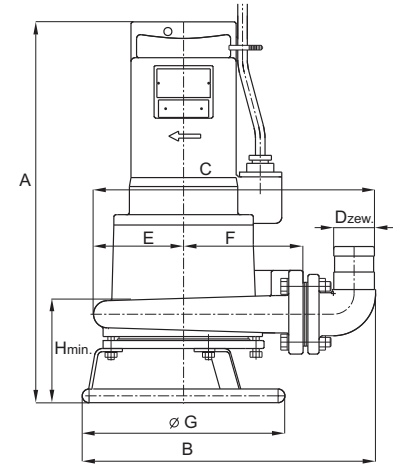
Poz 0 - nazwa własna grupy pomp
 Poz.1 - średnica króćca tłocznego
 Poz.2 - moc silnika
 Poz.3 - rodzaj hydrauliki
 Poz.4 - wielkość wirnika
 Poz.5 - wersja instalacyjna pompy
 Poz.6 - symbol prędkości obr. silnika
 Poz.7 - rodzaj silnika
 Poz.8 - zakończenie przewodu zasilającego
 Poz.9 - wykonanie materiałowe i wyposaż.



Rodziej hydrauliki	Pompy w wersji: - przenośnej - stacjonarnej	DN 40 <i>n_s - 3000 obr/min</i>	<i>Pompy trójfazowe</i>
---------------------------	--	---	-------------------------

DN 40; *n_s*- 3000 obr/min
NURT 40 PZM 0,75/RP-2...
NURT 40 PZM 1,1/RP-2...
NURT 40 PZM 1,5/RP-2...
NURT 40 PZM 1,9/RP-2...

DN 40; *n_s*- 3000 obr/min
NURT 40 PZM 0,75/RZ-2...
NURT 40 PZM 1,1/RZ-2...
NURT 40 PZM 1,5/RZ-2...
NURT 40 PZM 1,9/RZ-2...



Uwaga !

- Dzew - średnica zewnętrzna króćca tłocznego
- D_{nom} - średnica nominalna łącznika rurowego pionu tłocznego
- H_{min} - minimalny poziom zatopienia pompy

Wypożyczenie dodatkowe

Dodatkowe wyposażenie do pompy DN 40 w wersji stacjonarnej	
1. Kolano stopowe	DN 40/50
2. Kolnierz żeliwny	G 2"
3. Łącznik rurowy	Rura 2" 60,3x4,50
4. Prowadnice rurowe	Rury 3/4" 26,9x2,65
5. Wspornik prowadnic	DN 50
6. Śruba kolana	M 12x160
7. Śruba wspornika	M 10x120

Wymiary pomp w wersji przenośnej

Typ pompy	Wymiary pompy									
	A	B	C	Dzew	E	E1	E2	F	G	H _{min}
DN 40; <i>n_s</i>-3000 obr/min.										
NURT 40 PZM 0,75/RP-2...										
NURT 40 PZM 1,1/RP-2...	478	368	354	51	113	117	224	152	254	130
NURT 40 PZM 1,5/RP-2...										
NURT 40 PZM 1,9/RP-2...										

Wymiary pomp w wersji stacjonarnej

Typ pompy	Wymiary pompy									Wymiary kolana stopowego					Fundamenty					
	A	B	D _{nom}	H _{min}	I	J	K	M	H	N	O	P	R	S	T	U	W	W ₁	Y	Z
DN 40; <i>n_s</i>-3000 obr/min.																				
NURT 40 PZM 0,75/RZ-2...																				
NURT 40 PZM 1,1/RZ-2...	410	338	50	130	67	192	502	237	173	155	85	26,9	140	115	125	85	90	-	0	70
NURT 40 PZM 1,5/RZ-2...																				
NURT 40 PZM 1,9/RZ-2...																				