

rysunek schematyczny pompy
50 PZM .../RP-2/(W)
0,75 kW ÷ 1,90 kW [kliknij](#)

rysunek schematyczny pompy
50 PZM .../RZ-2/(W)
0,75 kW ÷ 1,90 kW [kliknij](#)

50 PZM 1,9/RP-2
50 PZM 1,9/RP-2/W
50 PZM 1,5/RP-2
50 PZM 1,5/RP-2/W
50 PZM 1,1/RP-2
50 PZM 1,1/RP-2/W
50 PZM 0,75/RP-2
50 PZM 0,75/RP-2/W
50 PZM 1,9/RZ-2
50 PZM 1,9/RZ-2/W
50 PZM 1,5/RZ-2
50 PZM 1,5/RZ-2/W
50 PZM 1,1/RZ-2
50 PZM 1,1/RZ-2/W
50 PZM 0,75/RZ-2
50 PZM 0,75/RZ-2/W

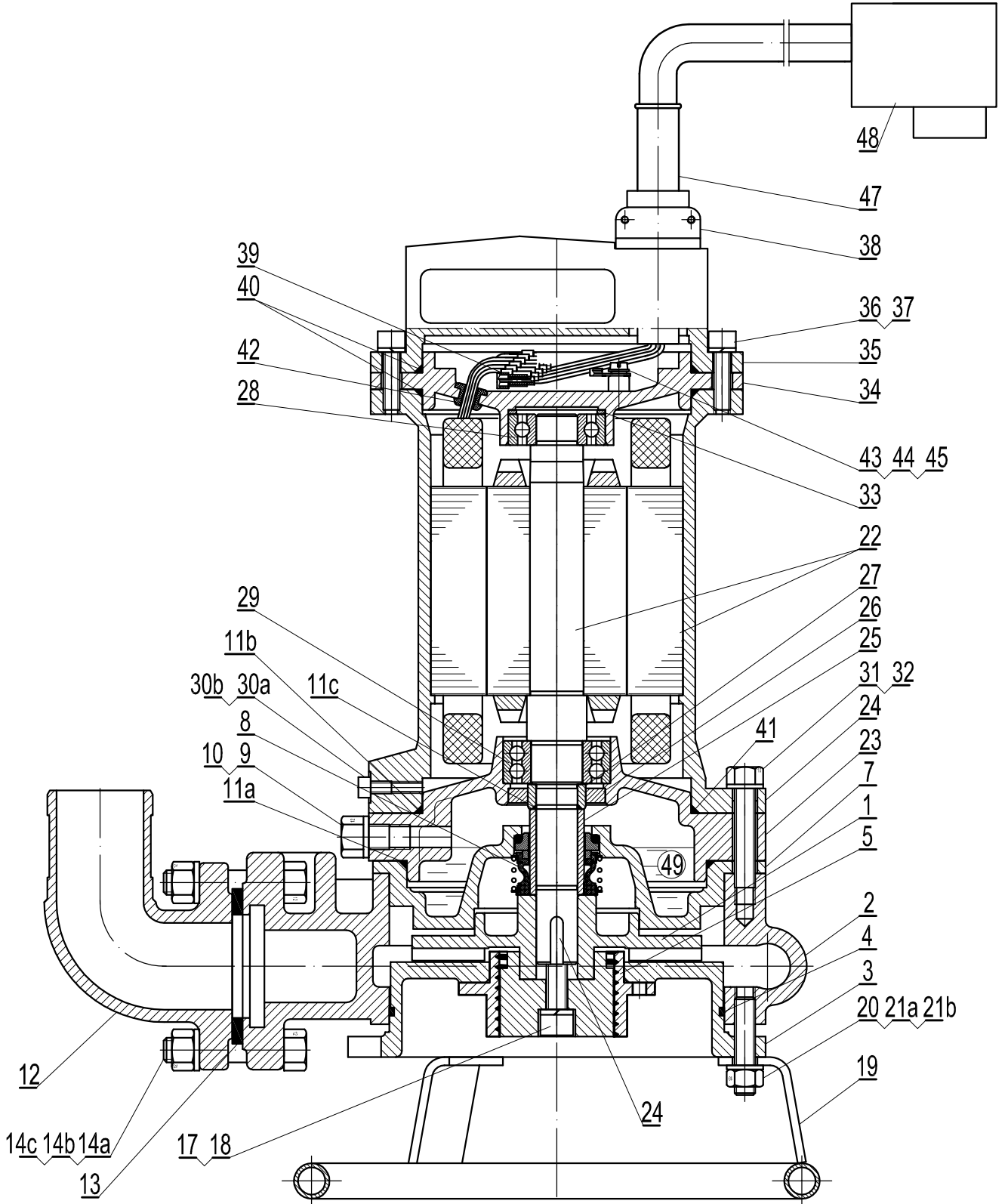
KATALOG CZĘŚCI ZAMIENNYCH WYKAZ

Nr	Nazwa części	Typ pompy	Nr rysunku	Indeks	J.m.	Ilość
Zespół pompy						
1	Wirnik	50 PZM 1,9/RP-2	50 PZM 1,9/R-02	1111-70112-1010007	szt.	1
		50 PZM 1,9/RZ-2				
		50 PZM 1,5/RP-2	50 PZM 1,5/R-02			
		50 PZM 1,5/RZ-2				
		50 PZM 1,1/RP-2	PZM 1,1/R-02			
50 PZM 1,1/RZ-2						
		50 PZM 0,75/RP-2	50 PZM 0,75/R-02			
		50 PZM 0,75/RZ-2				
2	Korpus pompy		PZM1,9/R-01/1/N	1111-70110-1020017	szt.	1
3	Pokrywa wlotowa		PZM 1,9/R-04/4	1111-70112-1040002	szt.	1
4	Pierścień uszcz."O" 150x3		PN-64/M-73093	1311-00000-1500030	szt.	1
5	Rozdrabniacz kpl.	50 PZM 1,9/RP-2	CZ-R-02		kpl.	1
		50 PZM 1,9/RZ-2				
		50 PZM 1,5/RP-2	CZ-R-04			
		50 PZM 1,5/RZ-2				
		50 PZM 1,1/RP-2				
50 PZM 1,1/RZ-2	CZ-R-03					
50 PZM 0,75/RP-2						
		50 PZM 0,75/RZ-2				
7	Łącznik kpl.		PZB1,9/ZT-2.03/K	1111-71200-1030003	szt.	1
8	Uszczelnienie MG1/25-G6-Q1Q1VGG			5111-12221-1000025	szt.	1
9	Korek M12		K-00.12/2		szt.	1
10	Uszczelka		UK-00.12	1419-00000-0000002	szt.	1
11a	Pierścień uszcz."O" 145x3		PN-64/M-73093	1311-00000-1450030	szt.	1
11b	Śruba M6x10 -5.8-l		DIN 933	4121-02000-0010060	szt.	1
11c	Pierścień uszcz."O" 20x2		PN-64/M-73093	1311-00000-0200020	szt.	1
12	Króciec	50 PZM 1,9/RP-2	PZM 1,9/R-11	1111-70110-1120002	szt.	1
		50 PZM 1,5/RP-2				
		50 PZM 1,1/RP-2				
		50 PZM 0,75/RP-2				
13	Uszczelka łącznika węża	50 PZM 1,9/RP-2	2415/00.00.014/1	1331-10000-0001010	szt.	1
		50 PZM 1,5/RP-2				
		50 PZM 1,1/RP-2				
		50 PZM 0,75/RP-2				

14a	Śruba M12x55	50 PZM 1,9/RP-2 50 PZM 1,5/RP-2 50 PZM 1,1/RP-2 50 PZM 0,75/RP-2	DIN 931	4111-02000-0055120	szt.	4
14b	Nakrętka M12-5-II	50 PZM 1,9/RP-2 50 PZM 1,5/RP-2 50 PZM 1,1/RP-2 50 PZM 0,75/RP-2	DIN 934	4211-02000-0000120	szt.	4
14c	Podkładka okr. 13	50 PZM 1,9/RP-2 50 PZM 1,5/RP-2 50 PZM 1,1/RP-2 50 PZM 0,75/RP-2	DIN 125	4311-02000-0000130	szt.	4
15a	Zaczep	50 PZM 1,9/RZ-2 50 PZM 1,5/RZ-2 50 PZM 1,1/RZ-2 50 PZM 0,75/RZ-2	PZM 1,9/R-09/1	1111-70110-1120010	szt.	1
15b	Śruba M8x30	50 PZM 1,9/RZ-2 50 PZM 1,5/RZ-2 50 PZM 1,1/RZ-2 50 PZM 0,75/RZ-2	DIN 933	4121-02000-0030080	szt.	2
15c	Podkładka okr. 8,4	50 PZM 1,9/RZ-2 50 PZM 1,5/RZ-2 50 PZM 1,1/RZ-2 50 PZM 0,75/RZ-2	DIN 125	4311-02000-0000084	szt.	2
16	Uszczelka	50 PZM 1,9/RZ-2 50 PZM 1,5/RZ-2 50 PZM 1,1/RZ-2 50 PZM 0,75/RZ-2	PZM1,9/R-10/1	1331-10000-0003703	szt.	2
17	Śruba M10x35		DIN 912	4131-02000-0035100	szt.	1
18	Podkładka spr. 10,2		DIN 7980	4341-02000-0000102	szt.	1
19	Stojak	50 PZM 1,9/RP-2 50 PZM 1,5/RP-2 50 PZM 1,1/RP-2 50 PZM 0,75/RP-2	PZM1,9/R-12	1111-70300-3150006	szt.	1
20	Śruba dwustronna M10x35	50 PZM 1,9/RP-2 50 PZM 1,5/RP-2 50 PZM 1,1/RP-2 50 PZM 0,75/RP-2	DIN 939	4161-02000-0035100	szt.	3
21a	Podkładka okr. 10,5	50 PZM 1,9/RP-2 50 PZM 1,5/RP-2 50 PZM 1,1/RP-2 50 PZM 0,75/RP-2	DIN 125	4311-02000-0000105	szt.	3
21b	Nakrętka M10-5-II	50 PZM 1,9/RP-2 50 PZM 1,5/RP-2 50 PZM 1,1/RP-2 50 PZM 0,75/RP-2	DIN 934	4211-02000-0000100	szt.	3
SILNIK						
22	Silnik do wbud. kpl. bez korpusu	50 PZM 1,9/RP-2 50 PZM 1,9/RZ-2 50 PZM 1,5/RP-2 50 PZM 1,5/RZ-2 50 PZM 1,1/RP-2 50 PZM 1,1/RZ-2 50 PZM 0,75/RP-2 50 PZM 0,75/RZ-2		1111-80310-2019002	szt.	1
23	Tarcza kołnierzowa		PZM 1,9/R-30		szt.	1
24	Wpust przyzmat. A 6x6x20		PN-70/M-85005	4921-00100-0606020	szt.	1
25	Tulejka ochronna II		PZM 1,9/1-05	1111-701061080003	szt.	1
26	Pierścień uszczelniający 28x47x7		PN-72/M-86964		szt.	1
27	Tulejka ochronna		PZM 1,9/R-31		szt.	1

28	Łożysko kulkowe 6204-2RS-P66		PN-79/M-86100		szt.	1
29	Łożysko kulkowe 3205 A-2RS1		PN-79/M-86100		szt.	1
30a	Śruba M8x30		DIN 933		szt.	1
30b	Uszczelka		UK-00.06	1419-00000-0000003	szt.	1
31	Śruba M10x50		DIN 912	4131-02000-0050100	szt.	4
32	Podkładka spr. 10,2		DIN 7980	4341-02000-0000102	szt.	4
33	Podkładka spr.		K4-1249		szt.	1
34	Tarcza łożyskowa		PZM 1,9/S3-03		szt.	1
35	Pokrywa		PZM 0,37-12/2		szt.	1
36	Podkładka spr. 8,2		DIN 7980		szt.	4
37	Śruba M8x30		DIN 912		szt.	4
38	Dławik kpl.		CZ-D-02		kpl.	1
39	Łącznik żółty 65 P 00 30				szt.	3
40	Pierścień uszcz."O" 125x3		PN-60/M-86961		szt.	2
41	Pierścień uszcz."O" 125x3		PN-60/M-86961		szt.	1
42	Tulejka gumowa		FD102-1		szt.	1
43	Podkładka spr. 4,3		DIN 7980		szt.	1
44	Wkręt M4x12		DIN 963		szt.	1
45	Końcówka kablowa 7610-03/4				szt.	1
47	Przewód elektryczny H07RN-F		6x1,5mm2		m.b.	10
48	Wtyczko - wyłącznik TRIPUS	50 PZM 1,9/RP-2/W 50 PZM 1,9/RZ-2/W 50 PZM 1,5/RP-2/W 50 PZM 1,5/RZ-2/W 50 PZM 1,1/RP-2/W 50 PZM 1,1/RZ-2/W 50 PZM 0,75/RP-2/W 50 PZM 0,75/RZ-2/W			szt.	1
49	Olej SHELL ONDINA 917			1223-00000-0000000	l	1

KATALOG CZĘŚCI ZAMIENNYCH - SCHEMAT



KATALOG CZĘŚCI ZAMIENNYCH - SCHEMAT

