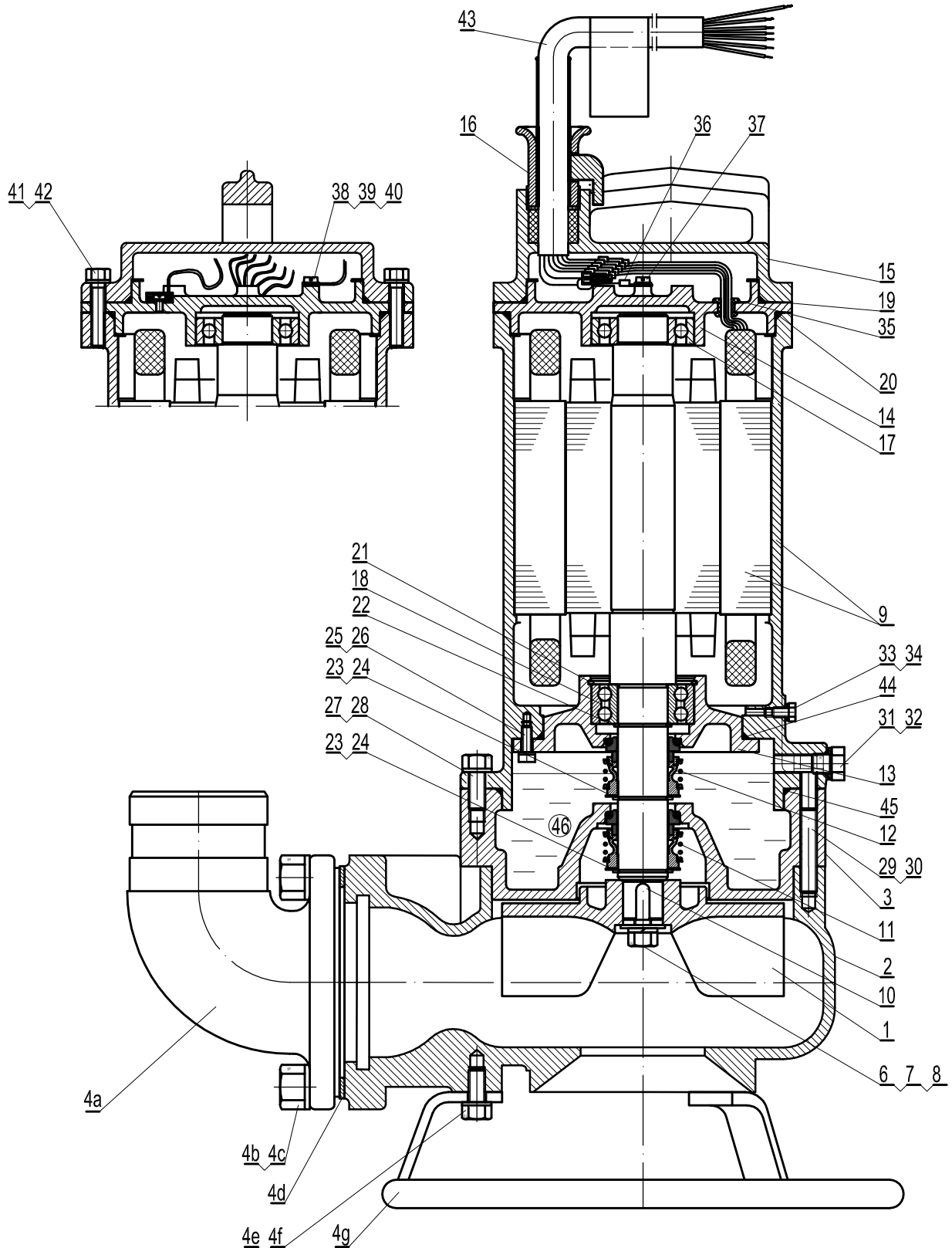


KATALOG CZĘŚCI ZAMIENNYCH WYKAZ

Nr	Nazwa części	Typ pompy	Nr rysunku	Indeks	J.m.	Ilość
Zespół pompy						
1	Wirnik	80PZM4,0/SP-2	80PZM4,0/S-2.02	1111-70110-1010036	szt.	1
		80PZM4,0/SZ-2				
		80PZM3,0/SP-2	80PZM3,0/S-2.02	1111-70110-1010035	szt.	1
		80PZM3,0/SZ-2				
2	Korpus pompy		80PZM1,5/S-4.01/1	1111-70110-1020006	szt.	1
3	Łącznik		PZB2,2/K-4.03/P	1111-71110-1030011	szt.	1
4a	Króciec	80PZM4,0/SP-2	80PZM3,0/S-4.10	1111-70110-1120005	szt.	1
		80PZM3,0/SP-2				
4b	Śruba M16x50	80PZM4,0/SP-2	DIN933	4124-01000-0050160	szt.	4
		80PZM3,0/SP-2				
4c	Podkładka okr. 17	80PZM4,0/SP-2	DIN125	4324-01000-0000170	szt.	4
		80PZM3,0/SP-2				
4d	Uszczelka	80PZM4,0/SP-2	PZM2,2/K-4.11	1111-70123-1190002	szt.	1
		80PZM3,0/SP-2				
4e	Śruba M10x20	80PZM4,0/SP-2	DIN933	4124-01000-0020100	szt.	3
		80PZM3,0/SP-2				
4f	Podkładka okr. 10.5	80PZM4,0/SP-2	DIN125	4324-01000-0000105	szt.	3
		80PZM3,0/SP-2				
4g	Stojak	80PZM4,0/SP-2	PZM2,2-17	1111-70300-3150001	szt.	1
		80PZM3,0/SP-2				
5a	Zaczep	80PZM4,0/SZ-2	PZM2,2/K-4.04	1111-70110-1120012	szt.	1
		80PZM3,0/SZ-2				
5b	Uszczelka	80PZM4,0/SZ-2	80PZM/S-10/1	1331-10000-0002582	szt.	2
		80PZM3,0/SZ-2				
5c	Śruba M16x75	80PZM4,0/SZ-2	DIN933	4124-01000-0075160	szt.	2
		80PZM3,0/SZ-2				
5d	Podkładka okr. 17	80PZM4,0/SZ-2	DIN125	4324-01000-0000170	szt.	2
		80PZM3,0/SZ-2				
6	Podkładka		PZM 3,0/SP-2.07/1	1111-70106-1070008	szt.	1
7	Śruba M10x30		DIN933	4124-01000-0030100	szt.	1
8	Podkładka spr. 10,2		DIN 7980	4344-01001-0000102	szt.	1
SILNIK						
9	Silnik kpl. do wbudowania bez korpusu silnika	80PZM4,0/SP-2		6100-81341-2040001	szt.	1
		80PZM4,0/SZ-2				
		80PZM3,0/SP-2		6100-81341-2030005	szt.	1
		80PZM3,0/SZ-2				
10	Wpust pryzmat. A8x7x20		PN-77/M-85005	4921-00100-0807020	szt.	1
11	Uszczelnienie mechaniczne MG1/30-G6-AQ1VGG BURGMANN			5111-13221-1000030	szt.	1
12	Uszczelnienie mechaniczne MG1/30-G6-Q1Q1VGG BURGMANN			5111-12221-1000030	szt.	1
13	Tarcza łożyskowa "N"		PZB3,0/SP-2.13	1111-80110-1090003	szt.	1
14	Tarcza łożyskowa "P"		PZM3,0-03	1111-80110-1090005	szt.	1
15	Pokrywa silnika		PZM3,0-04/1	1111-80110-1100006	szt.	1
16	Dławik kompletny		CZ-D-06	8100-00000-0000006	szt.	1

17	Łożysko kulkowe 6206-ZZ		PN-79/M-86100	5210-13000-0006206	szt.	1
18	Łożysko kulkowe 3206-2Z1		PN-79/M-86100	5220-13000-0003206	szt.	1
19	Pierścień uszcz. "O" 140x3		PN-64/M-73093	1311-00000-1400030	szt.	1
20	Pierścień uszcz. "O" 160x3		PN-64/M-73093	1311-00000-1600030	szt.	1
21	Pierścień osadczy 62w		PN-63/M-85111	4933-01200-0000062	szt.	1
22	Pierścień osadczy 30z		PN-63/M-85111	4933-01100-0000030	szt.	1
23	Podkładka specjalna		PZM 3,0/SP-2.08	1111-70106-1070002	szt.	2
24	Pierścień osadczy 30z		PN-63/M-85111	4933-01100-0000030	szt.	2
25	Śruba M6x20		DIN912	4131-02000-0020060	szt.	6
26	Podkładka spr. 6,1		PN-77/M-82008	4341-02000-0000061	szt.	6
27	Śruba M10x25		DIN912	4134-01000-0025100	szt.	2
28	Podkładka spr. 10,2		DIN 7980	4344-01001-0000102	szt.	2
29	Śruba M10x75		DIN912	4134-01000-0075100	szt.	4
30	Podkładka spr. 10,2		DIN 7980	4344-01001-0000102	szt.	4
31	Śruba M12x20		DIN933	4121-02000-0020120	szt.	1
32	Uszczelka		UK-00.12	1419-00000-0000002	szt.	1
33	Śruba M6x10		DIN933	4124-01000-0010060	szt.	1
34	Uszczelka		UK-00.06	1419-00000-0000003	szt.	1
35	Tulejka gumowa		FD102-1	1399-20000-0000101	szt.	2
36	Końcówka kablowa		7610-03-05	6540-00003-0107025	szt.	1
37	Łącznik żółty		65P0030	6540-00003-0201000	szt.	5
38	Wkręt M5x10		PN-85/M-82215	4421-02000-0010050	szt.	1
39	Podkładka okr. 5,3		PN-78/M-82005	4311-02000-0000053	szt.	1
40	Podkładka spr. 5,1		PN-77/M-82008	4341-02000-0000051	szt.	1
41	Śruba M8x40		DIN933	4124-01000-0040080	szt.	4
42	Podkładka spr. 8,2		DIN7980	4344-01001-0000082	szt.	4
43	Przewód H07RN-F		6x1,5 mm2	6510-00014-0601502	m.b.	10
44	Pierścień uszcz. "O" 120x3		PN-64/M-73093	1311-00000-1200030	szt.	1
45	Pierścień uszcz. "O" 170x3		PN-64/M-73093	1311-00000-1700030	szt.	1
46	Olej SHELL ONDINA 917			1223-00000-0000000	l	1

KATALOG CZĘŚCI ZAMIENNYCH - SCHEMAT





MEPROZET
BRZEG

wykaz części zamiennych pompy

80 PZM .../SZ-2

3,0 kW ÷ 4,0 kW

[kliknij](#)

80 PZM 4,0/SZ-2

80 PZM 3,0/SZ-2

KATALOG CZĘŚCI ZAMIENNYCH - SCHEMAT

