



Karty katalogowe

Pompy zatapialne
z wirnikiem zamkniętym wielokanałowym
NURT 40 PZM/Z-2

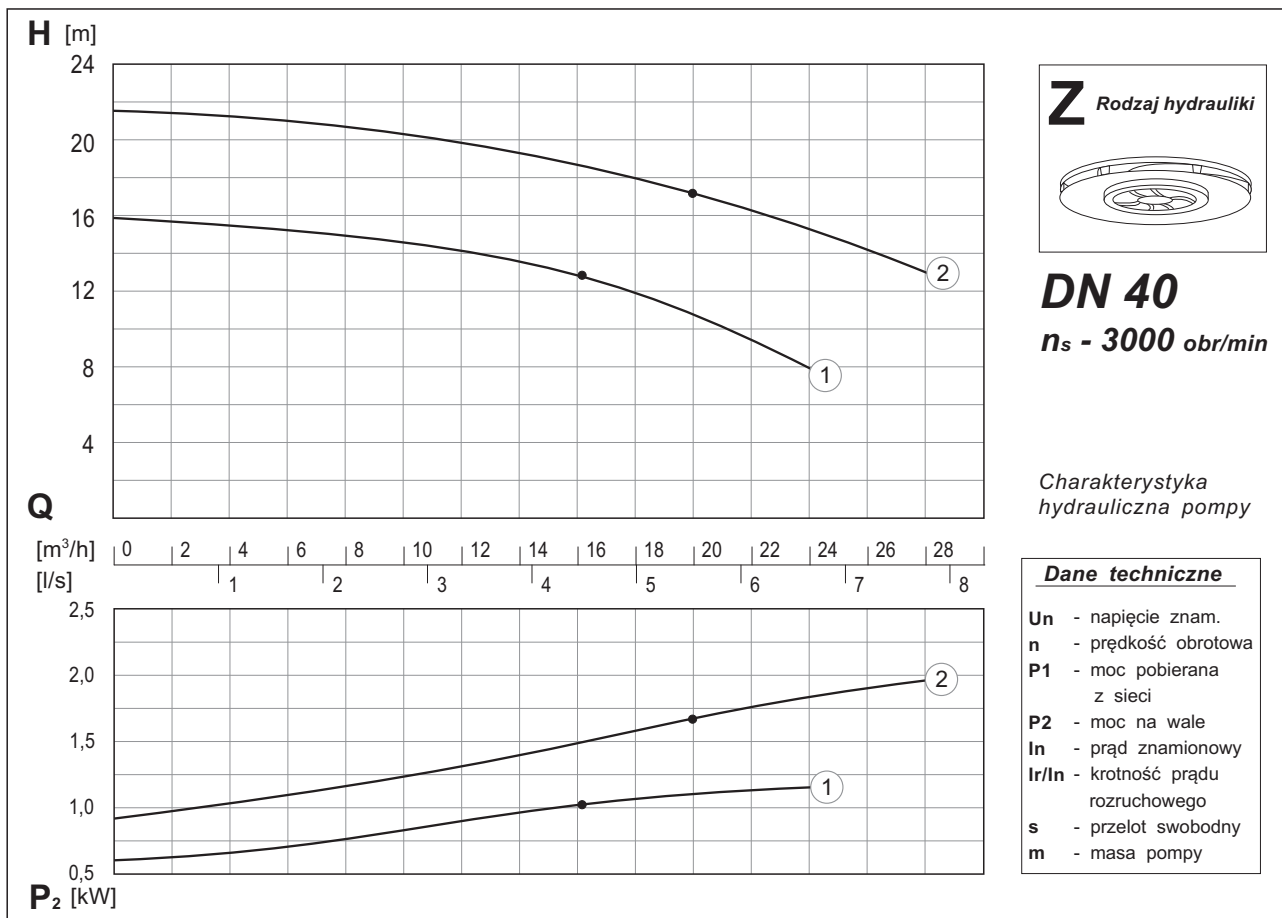
DN 40

n_s - 3000 obr/min

1,1 kW - 1,9 kW



Pompy z wirnikiem zamkniętym wielokanałowym



Dane techniczno-eksploatacyjne

Pompy trójfazowe

nr wykr.	Typ pompy	Zakres dostawy				Un [V]	n [min ⁻¹]	P ₁ /P ₂ [kW]	In [A]	Ir/In	s [mm]	m [kg]
		Poz.5 P lub Z	Poz.6 2	Poz.7 ○	Poz.8 ○ lub W							
①	NURT 40 PZM 1,1/Z...-2/...	● ●	● ○	○ lub ●	400	2820	1,42/1,1	2,6	2,1	8	34	
②	NURT 40 PZM 1,9/Z...-2/...	● ●	● ○	○ ●	400	2820	2,40/1,9	4,4	5,2	8	36	

Zakres dostawy Schemat blokowy kodu identyfikacyjnego

Poz.0 Poz.1 **PZM** Poz.2 / Poz.3 Poz.4 Poz.5 = Poz.6 Poz.7 / Poz.8 = Poz.9

Uwaga!

- poszczególne pozycje opisane są w kodzie identyfikacyjnym
- zakres dostawy pompy obejmuje tylko zaznaczone opcje (●)
- z każdej pozycji kodu (od 5 do 9) należy wybrać tylko jedną opcję według schematu
- opcja standardowa (bez oznaczenia) - dana pozycja w kodzie pozostaje bez wpisu
- opcja dostępna w zakresie dostawy - należy uzupełnić kod o dany symbol

Poz 0 - nazwa własna grupy pomp
 Poz.1 - średnica króćca tłocznego
 Poz.2 - moc silnika
 Poz.3 - rodzaj hydrauliki
 Poz.4 - wielkość wirnika
 Poz.5 - wersja instalacyjna pompy
 Poz.6 - symbol prędkości obr. silnika
 Poz.7 - rodzaj silnika
 Poz.8 - zakończenie przewodu zasilającego
 Poz.9 - wykonanie materiałowe i wyposaż.

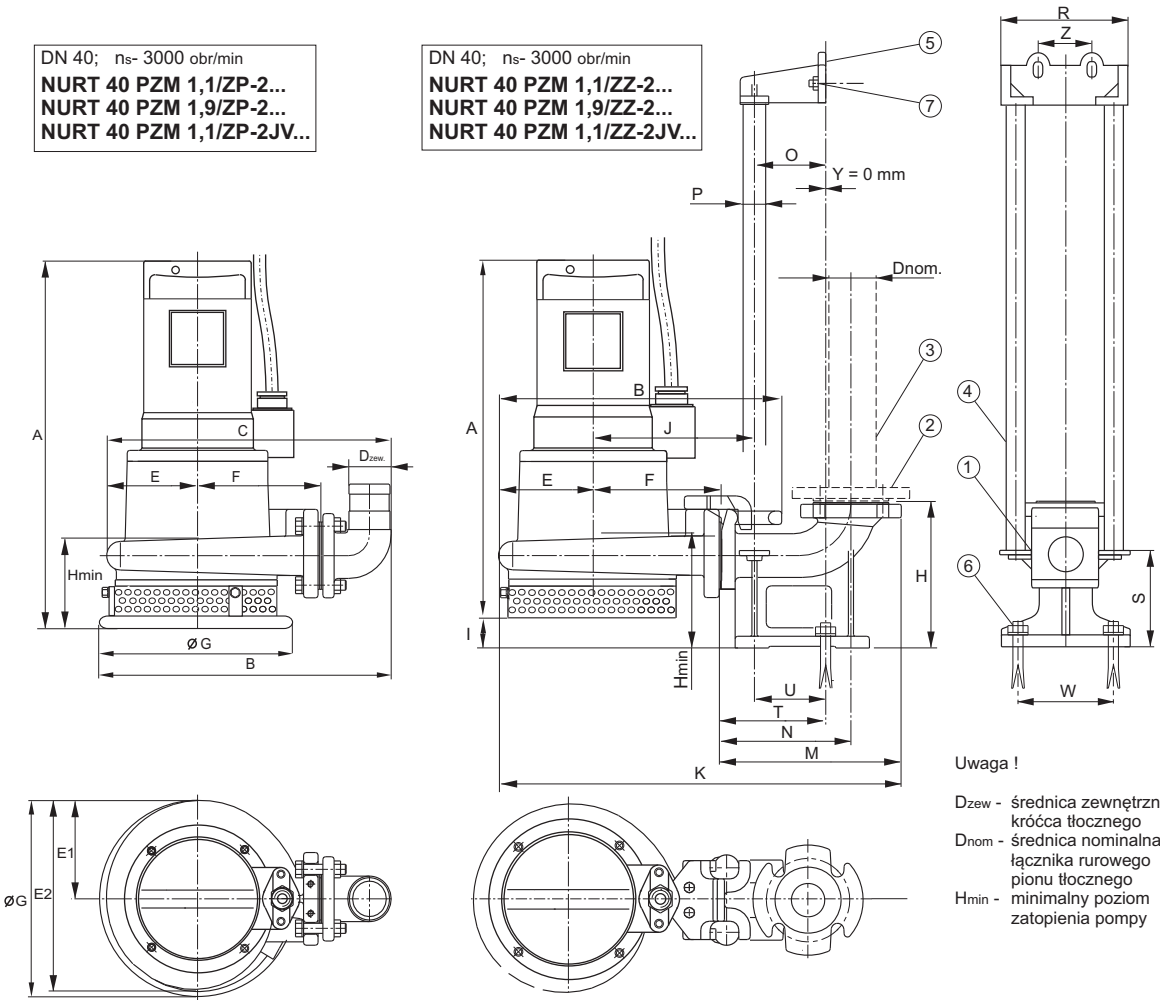
Wymiary gabarytowe i montażowe pomp patrz strona 97



Rodzaj hydrauliki 	Pompy w wersji: -przenośnej -stacjonarnej	DN 40 <i>n_s - 3000 obr/min</i>
--	---	---

DN 40; n_s- 3000 obr/min
NURT 40 PZM 1,1/ZP-2...
NURT 40 PZM 1,9/ZP-2...
NURT 40 PZM 1,1/ZP-2JV...

DN 40; n_s- 3000 obr/min
NURT 40 PZM 1,1/ZZ-2...
NURT 40 PZM 1,9/ZZ-2...
NURT 40 PZM 1,1/ZZ-2JV...



Uwaga !

Dzew - średnica zewnętrzna króćca tłoczego
 Dnom - średnica nominalna łącznika rurowego pionu tłoczego
 Hmin - minimalny poziom zatopienia pompy

Wyposażenie dodatkowe

Dodatkowe wyposażenie do pompy DN 40 w wersji stacjonarnej	
1. Kolano stopowe	DN 40/50
2. Kołnierz żeliwny	G 2"
3. Łącznik rurowy	r.ocynk. 2" 60,3x4,50
4. Prowadnice rurowe	r.ocynk. 3/4" 26,9x2,65
5. Wspornik prowadnic	DN 50
6. Śruba kolana	M 12x160
7. Śruba wspornika	M 10x120

Wymiary pomp w wersji przenośnej

Typ pompy	Wymiary pompy									
	A	B	C	Dzew	E	E1	E2	F	G	H _{min}
DN 40; ns-3000 obr/min										
NURT 40 PZM 1,1/ZP-2	467	368	354	51	113	117	224	152	254	130
NURT 40 PZM 1,9/ZP-2										
NURT 40 PZM 1,1/ZP-2J	580									
NURT 40 PZM 1,1/ZP-2JV										

Wymiary pomp w wersji stacjonarnej

Typ pompy	Wymiary pompy								Wymiary kolana stopowego					Fundamenty						
	A	B	D _{nom}	H _{min}	I	J	K	M	H	N	O	P	R	S	T	U	W	W ₁	Y	Z
DN 40; ns-3000 obr/min																				
NURT 40 PZM 1,1/ZZ-2	448	338	40	150	16	192	502	237	173	155	85	26,9	140	115	125	85	90	-	0	70
NURT 40 PZM 1,9/ZZ-2																				
NURT 40 PZM 1,1/ZZ-2J	560																			
NURT 40 PZM 1,1/ZZ-2JV																				