

rysunek schematyczny pompy

**80 PZM .../S..P-2**
**12,5 kW ÷ 18,5 kW**

kliknij

rysunek schematyczny pompy

**80 PZM .../S..Z-2**
**12,5 kW ÷ 18,5 kW**

kliknij

80 PZM 18,5/S1Z-2

80 PZM 18,5/S2Z-2

80 PZM 18,5/S3Z-2

80 PZM 18,5/S4Z-2

80 PZM 18,5/S5Z-2

80 PZM 15,0/SZ-2

80 PZM 15,0/S1Z-2

80 PZM 15,0/S2Z-2

80 PZM 15,0/S3Z-2

80 PZM 15,0/S4Z-2

80 PZM 12,5/SZ-2

80 PZM 12,5/S0Z-2

80 PZM 18,5/S1P-2

80 PZM 18,5/S2P-2

80 PZM 18,5/S3P-2

80 PZM 18,5/S4P-2

80 PZM 18,5/S5P-2

80 PZM 15,0/SP-2

80 PZM 15,0/S1P-2

80 PZM 15,0/S2P-2

80 PZM 15,0/S3P-2

80 PZM 15,0/S4P-2

80 PZM 12,5/SP-2

80 PZM 12,5/S0P-2

## KATALOG CZĘŚCI ZAMIENNYCH WYKAZ

Nr	Nazwa części	Typ pompy	Nr rysunku	Indeks	J.m.	Ilość		
<b>Zespół pompowy</b>								
1	Wirnik	80 PZM 12,5/S0P-2 80 PZM 12,5/S0Z-2	80PZM12,5/S-2.01	1111-70110-1010111	szt.	1		
		80 PZM 12,5/SP-2 80 PZM 12,5/SZ-2 80 PZM 15,0/SP-2 80 PZM 15,0/SZ-2	80PZM15,0/S-2.01/1	1111-70110-1010089	szt.	1		
		80 PZM 15,0/S1P-2 80 PZM 15,0/S1Z-2 80 PZM 18,5/S1P-2 80 PZM 18,5/S1Z-2	80PZM15,0/S1-2.01	1111-70110-1010084	szt.	1		
		80 PZM 15,0/S2P-2 80 PZM 15,0/S2Z-2 80 PZM 18,5/S2P-2 80 PZM 18,5/S2Z-2	80PZM15,0/S2-2.01	1111-70110-1010085	szt.	1		
		80 PZM 15,0/S3P-2 80 PZM 15,0/S3Z-2 80 PZM 18,5/S3P-2 80 PZM 18,5/S3Z-2	80PZM15,0/S3-2.01	1111-70110-1010086	szt.	1		
		80 PZM 15,0/S4P-2 80 PZM 15,0/S4Z-2 80 PZM 18,5/S4P-2 80 PZM 18,5/S4Z-2	80PZM15,0/S4-2.01	1111-70110-1010087	szt.	1		
		80 PZM 18,5/S5P-2	80PZM18,5/S5-2.01	1111-70110-1010110	szt.	1		
		2	Korpus pompy		80 PZM 15,0/S-2.02/2/P	1111-70110-1020038	szt.	1
		3	Króciec	80 PZM 12,5/SP-2 80 PZM 15,0/SP-2 80 PZM 15,0/S1P-2 80 PZM 15,0/S2P-2 80 PZM 15,0/S3P-2 80 PZM 15,0/S4P-2 80 PZM 18,5/S1P-2 80 PZM 18,5/S2P-2 80 PZM 18,5/S3P-2 80 PZM 18,5/S4P-2 80 PZM 18,5/S5P-2	80 PZM 3,0/S-4.10	1111-70110-1120005	szt.	1

4	Podkładka okr. 17	80 PZM 12,5/SP-2 80 PZM 15,0/SP-2 80 PZM 15,0/S1P-2 80 PZM 15,0/S2P-2 80 PZM 15,0/S3P-2 80 PZM 15,0/S4P-2 80 PZM 18,5/S1P-2 80 PZM 18,5/S2P-2 80 PZM 18,5/S3P-2 80 PZM 18,5/S4P-2 80 PZM 18,5/S5P-2	DIN125	4324-01000-0000170	szt.	4
5	Śruba M16x50	80 PZM 12,5/SP-2 80 PZM 15,0/SP-2 80 PZM 15,0/S1P-2 80 PZM 15,0/S2P-2 80 PZM 15,0/S3P-2 80 PZM 15,0/S4P-2 80 PZM 18,5/S1P-2 80 PZM 18,5/S2P-2 80 PZM 18,5/S3P-2 80 PZM 18,5/S4P-2 80 PZM 18,5/S5P-2	DIN 933	4124-01000-0050160	szt.	4
6	Uszczelka	80 PZM 12,5/SP-2 80 PZM 15,0/SP-2 80 PZM 15,0/S1P-2 80 PZM 15,0/S2P-2 80 PZM 15,0/S3P-2 80 PZM 15,0/S4P-2 80 PZM 18,5/S1P-2 80 PZM 18,5/S2P-2 80 PZM 18,5/S3P-2 80 PZM 18,5/S4P-2 80 PZM 18,5/S5P-2	PZM 2,2/K-4.11	1111-70123-1190002	szt.	1
7	Stojak	80 PZM 12,5/SP-2 80 PZM 15,0/SP-2 80 PZM 15,0/S1P-2 80 PZM 15,0/S2P-2 80 PZM 15,0/S3P-2 80 PZM 15,0/S4P-2 80 PZM 18,5/S1P-2 80 PZM 18,5/S2P-2 80 PZM 18,5/S3P-2 80 PZM 18,5/S4P-2 80 PZM 18,5/S5P-2	150 PZM 15,0/S-4.1400/1	1111-70300-3150012	szt.	1
8	Śruba M12x25	80 PZM 12,5/SP-2 80 PZM 15,0/SP-2 80 PZM 15,0/S1P-2 80 PZM 15,0/S2P-2 80 PZM 15,0/S3P-2 80 PZM 15,0/S4P-2 80 PZM 18,5/S1P-2 80 PZM 18,5/S2P-2 80 PZM 18,5/S3P-2 80 PZM 18,5/S4P-2 80 PZM 18,5/S5P-2	DIN 933	4124-01000-0025120	szt.	3

9	Podkładka okr. 13	80 PZM 12,5/SP-2 80 PZM 15,0/SP-2 80 PZM 15,0/S1P-2 80 PZM 15,0/S2P-2 80 PZM 15,0/S3P-2 80 PZM 15,0/S4P-2 80 PZM 18,5/S1P-2 80 PZM 18,5/S2P-2 80 PZM 18,5/S3P-2 80 PZM 18,5/S4P-2 80 PZM 18,5/S5P-2	DIN 125	4324-01000-0000130	szt.	3
10	Zaczep	80 PZM 12,5/SZ-2 80 PZM 15,0/SZ-2 80 PZM 15,0/S1Z-2 80 PZM 15,0/S2Z-2 80 PZM 15,0/S3Z-2 80 PZM 15,0/S4Z-2 80 PZM 18,5/S1Z-2 80 PZM 18,5/S2Z-2 80 PZM 18,5/S3Z-2 80 PZM 18,5/S4Z-2 80 PZM 18,5/S5Z-2	PZM 2,2/K-4.04	1111-70110-1120012	szt.	1
11	Uszczelka	80 PZM 12,5/SZ-2 80 PZM 15,0/SZ-2 80 PZM 15,0/S1Z-2 80 PZM 15,0/S2Z-2 80 PZM 15,0/S3Z-2 80 PZM 15,0/S4Z-2 80 PZM 18,5/S1Z-2 80 PZM 18,5/S2Z-2 80 PZM 18,5/S3Z-2 80 PZM 18,5/S4Z-2 80 PZM 18,5/S5Z-2	80 PZM/S-10/1	1331-10000-0002582	szt.	2
12	Podkładka okr. 17	80 PZM 12,5/SZ-2 80 PZM 15,0/SZ-2 80 PZM 15,0/S1Z-2 80 PZM 15,0/S2Z-2 80 PZM 15,0/S3Z-2 80 PZM 15,0/S4Z-2 80 PZM 18,5/S1Z-2 80 PZM 18,5/S2Z-2 80 PZM 18,5/S3Z-2 80 PZM 18,5/S4Z-2 80 PZM 18,5/S5Z-2	DIN 125	4324-01000-0000170	szt.	2
13	Śruba M16x75	80 PZM 12,5/SZ-2 80 PZM 15,0/SZ-2 80 PZM 15,0/S1Z-2 80 PZM 15,0/S2Z-2 80 PZM 15,0/S3Z-2 80 PZM 15,0/S4Z-2 80 PZM 18,5/S1Z-2 80 PZM 18,5/S2Z-2 80 PZM 18,5/S3Z-2 80 PZM 18,5/S4Z-2 80 PZM 18,5/S5Z-2	DIN 931	4114-01000-0075160	szt.	2
14	Śruba M10x25		DIN933	4124-01000-0025100	szt.	3
15	Podkładka spr. 10,2		DIN 7980	4344-01001-0000102	szt.	3
16	Pokrywa wlotowa		80 PZM 15,0/S-2.04	1111-70110-1040015	szt.	1
17	Podkładka		PZM 10,0/SP-4.04/1	1111-70106-1070009	szt.	1
18	Śruba M10x30		DIN933	4124-01000-0030100	szt.	1
19	Podkładka spr. 10,2		DIN 7980	4344-01001-0000102	szt.	1
20	Pierścień uszcz. "O" 284x5,3		PN-60/M-86961	1311-00000-284-0053	szt.	1

21	Podkładka spr. 12,2		DIN 7980	4344-01001-0000122	szt.	6
22	Śruba M12x30		DIN 912	4134-01000-0030120	szt.	6
23	Śruba M12x20		PN-85/M-82105	4121-02000-0020120	szt.	1
24	Uszczelka		UK-00.12	1419-00000-0000002	szt.	1
25	Rurka wlewowa		2422/00.00.012	1111-70102-1990001	szt.	1
26	Pierścień uszcz. "O" 260x5		PN-60/M-86961	1311-00000-2600050	szt.	1
27	Pierścień uszcz. "O" 17x3		PN-60/M-86961	1311-00000-0170030	szt.	1
28	Korek A M20x1,5		PN-85/M-1389-01	1111-70126-1990001	szt.	1
<b>SILNIK</b>						
29	Silnik kpl. do wbud. bez korpusu silnika	80 PZM 12,5/S0Z-2 80 PZM 12,5/SZ-2 80 PZM 12,5/S0P-2 80 PZM 12,5/SP-2	WMU 160/110-2P/WP	6100-81321-2125004	szt.	1
		80 PZM 15,0/SZ-2 80 PZM 15,0/S1Z-2 80 PZM 15,0/S2Z-2 80 PZM 15,0/S3Z-2 80 PZM 15,0/S4Z-2 80 PZM 15,0/SP-2 80 PZM 15,0/S1P-2 80 PZM 15,0/S2P-2 80 PZM 15,0/S3P-2 80 PZM 15,0/S4P-2	WMU 160/130-2P/WP	6100-81321-2150004	szt.	1
		80 PZM 18,5/S1Z-2 80 PZM 18,5/S2Z-2 80 PZM 18,5/S3Z-2 80 PZM 18,5/S4Z-2 80 PZM 18,5/S5Z-2 80 PZM 18,5/S1P-2 80 PZM 18,5/S2P-2 80 PZM 18,5/S3P-2 80 PZM 18,5/S4P-2 80 PZM 18,5/S5P-2	WMU 160/165-2P/WP	6100-81321-2185004	szt.	1
30	Wpust pryzmatyczny A8x7x32		PN-70/M-85005	4921-00100-0807032	szt.	1
31	Pierścień osadczy spr. 35z		PN-81/M-85111	4933-01100-0000035	szt.	1
32	Podkładka specjalna		PZM7,5/SB-23	1111-70106-1070003	szt.	1
33	Pierścień osadczy spr. 40z		PN-81/M-85111	4933-01100-0000040	szt.	1
34	Podkładka specjalna		PZM15/SB-23	1111-70106-1070005	szt.	1
35	Uszczelnienie mechaniczne MG1/35-G6-Q1Q1VGG			5111-12221-1000035	szt.	1
36	Uszczelnienie mechaniczne MG1/40-G6-AQ1VGG			5111-13221-1000040	szt.	1
37	Korek M12		K-00.12/2	9270-00000-0000003	szt.	1
38	Uszczelka		UK-00.12	1419-00000-0000002	szt.	1
39	Podkładka spr. 12,2		DIN 7980	4344-01001-0000122	szt.	4
40	Śruba M12x45		DIN 912	4134-01000-0045120	szt.	4
41	Łożysko 3310 ZZ lub 2RS		PN-68/M-86106	5220-13000-0003310	szt.	1
42	Łożysko 6309 ZZ		PN-68/M-86106	5210-13000-0006309	szt.	1
43	Pierścień osadczy spr. 110W		PN-81/M-85111	4933-01200-0000110	szt.	1
44	Pierścień osadczy spr. 45Z		PN-81/M-85111	4933-01100-0000045	szt.	1
45	Pierścień uszcz. "O" 209,2x5,7		PN-60/M-86961	1311-00000-2092057	szt.	1
46	Pierścień uszcz. "O" 200x5		PN-60/M-86961	1311-00000-2000050	szt.	1
47	Przepust gumowy		2422/00.00.036	1331-10000-0001487	szt.	2
48	Podkładka spr. 12,2		DIN 7980	4344-01001-0000122	szt.	4
49	Śruba M12x40		DIN 912	4134-01000-0040120	szt.	4
50	Pokrywa silnika		SBg160-04/1	1111-80110-1100013	szt.	1
51	Dławik kpl.		CZ-D-15	8100-00000-0000015	szt.	1
52	Dławik kpl.		CZ-D-14	8100-00000-0000014	szt.	1
53	Nakrętka M6-5-B		PN-86/M-82144	4211-02000-0000060	szt.	8

54	Podkł. spr. 6,1		PN-77/M-82008	4341-02000-0000061	szt.	8
55	Nakrętka M6-5-Ms-A		PN-86/M-82144	4216-01015-0000060	szt.	8
56	Podkł. spr. 6,1		PN-77/M-82008	4341-02000-0000061	szt.	8
57	Koszulka kablowa oczkowa		Typ 7610-06/6	6540-00003-0100060	szt.	17
58	Tabliczka 9-zaciskowa M6		K3-6467	6540-00002-0100000	szt.	1
59	Wkręt M6x16-5.8-B		PN-85/M-82215	4421-02000-0016060	szt.	2
60	Podkł. spr. 6,1		PN-77/M-82008	4341-02000-0000061	szt.	2
61	Uchwyt		PZM 15,0/SP-4.05.00	1111-70300-3150019	szt.	1
62	Podkł. spr. 6,1		PN-77/M-82008	4341-02000-0000061	szt.	1
63	Podkładka okr. 6,4		PN-78/M-82005	4311-02000-0000064	szt.	1
64	Wkręt M6x12-5.8-B		PN-85/M-82215	4421-02000-0012060	szt.	1
65	Śruba M12x30		DIN933	4124-01000-0030120	szt.	2
66	Podkładka spr. 12,2		DIN 7980	4344-01001-0000122	szt.	2
67	Dolna oprawa łożyska		DOS160-03.01/WP	1111-80110-1090023	szt.	1
68	Tarcza łożyskowa		SBg160-03/1	1111-80110-1090015	szt.	1
69	Podkładka spec.		SBg160-07	1111-80104-1070011	szt.	1
70	Pierścień osadczy spr. 50Z		PN-81/M-85111	4933-01100-0000050	szt.	1
71	Olej SHELL ONDINA 917			1223-00000-0000000	l	1



**MEPROZET**  
BRZEG

wykaz części zamiennych pompy

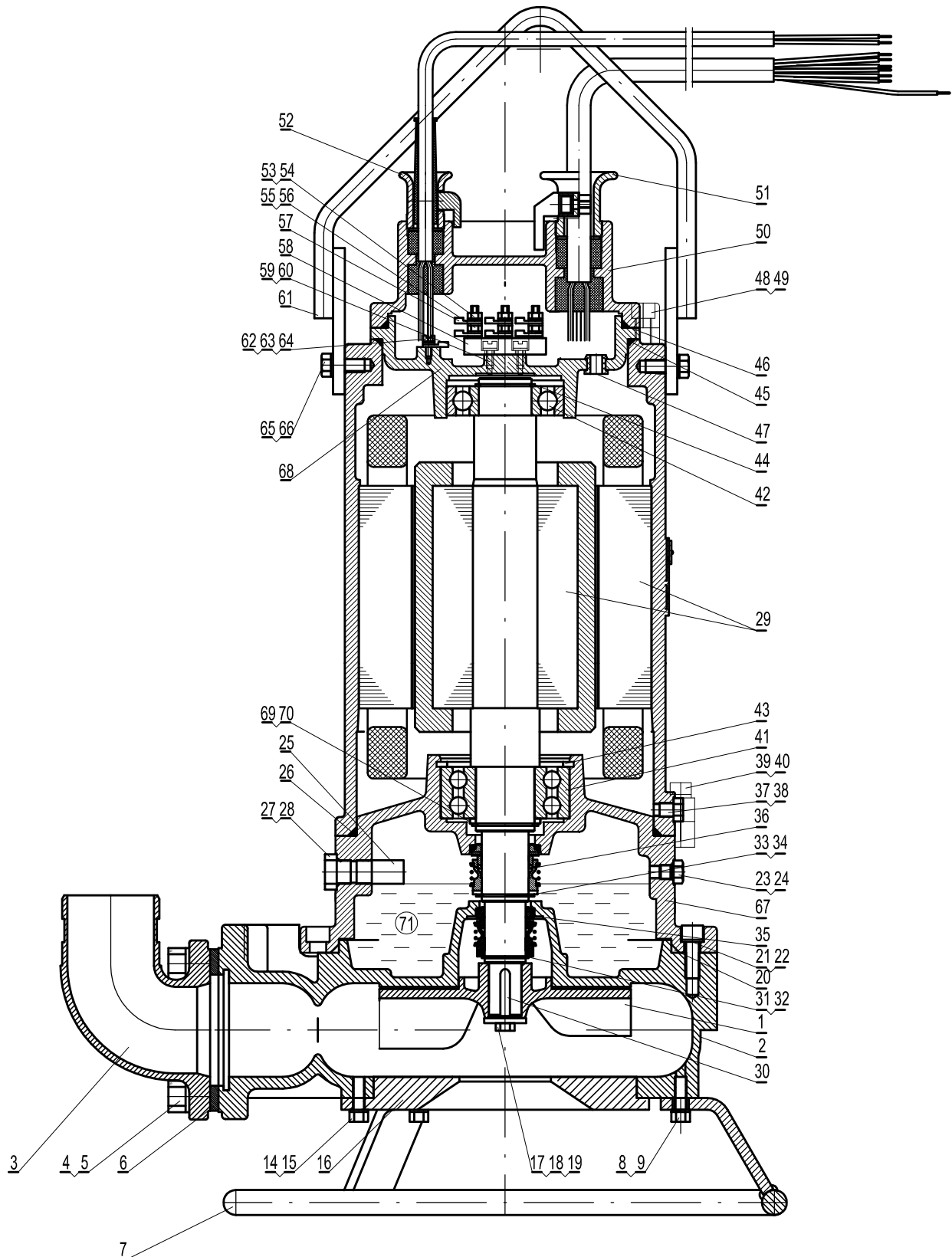
80 PZM .../S..P-2

12,5 kW ÷ 18,5 kW

kliknij

80 PZM 18,5/S1P-2	80 PZM 15,0/SP-2
80 PZM 18,5/S2P-2	80 PZM 15,0/S1P-2
80 PZM 18,5/S3P-2	80 PZM 15,0/S2P-2
80 PZM 18,5/S4P-2	80 PZM 15,0/S3P-2
80 PZM 18,5/S5P-2	80 PZM 15,0/S4P-2
80 PZM 12,5/SP-2	80 PZM 12,5/S0P-2

## KATALOG CZĘŚCI ZAMIENNYCH - SCHEMAT





**MEPROZET**  
BRZEG

wykaz części zamiennych pompy

80 PZM .../S..Z-2

12,5 kW ÷ 18,5 kW

kliknij

80 PZM 18,5/S1Z-2	80 PZM 15,0/SZ-2
80 PZM 18,5/S2Z-2	80 PZM 15,0/S1Z-2
80 PZM 18,5/S3Z-2	80 PZM 15,0/S2Z-2
80 PZM 18,5/S4Z-2	80 PZM 15,0/S3Z-2
80 PZM 18,5/S5Z-2	80 PZM 15,0/S4Z-2
80 PZM 12,5/SZ-2	80 PZM 12,5/S0Z-2

## KATALOG CZĘŚCI ZAMIENNYCH - SCHEMAT

