

KATALOG CZĘŚCI ZAMIENNYCH WYKAZ

Nr	Nazwa części	Typ pompy	Nr rysunku	Indeks	J.m.	Ilość
Zespół pompowy						
1	Wirnik	NURT 50 PZM 2,2/RZ-2/F NURT 50 PZM 2,2/RP-2/F	50 PZ 2,2/R-2.03	1112-70112-1010009	szt.	1
		NURT 50 PZM 3,0/RZ-2/F NURT 50 PZM 3,0/RP-2/F	50 PZ 3,0/R-2.03	1112-70112-1010010		
		NURT 50 PZM 4,0/RZ-2/F NURT 50 PZM 4,0/RP-2/F	50 PZ 4,0/R-2.03	1112-70112-1010011		
		NURT 50 PZM 4,0/R1Z-2/F NURT 50 PZM 4,0/R1P-2/F	50 PZ 4,0/R1-2.03	1112-70112-1010012		
2	Korpus pompy		50 PZ 4,0/R-2.02/N	1112-70110-1020002	szt.	1
3	Pokrywa wlotowa		50 PZ 4,0/R-2.14	1112-70112-1040002		
4	Rozdrabniacz kpl.	NURT 50 PZM 2,2/RZ-2/F NURT 50 PZM 2,2/RP-2/F NURT 50 PZM 3,0/RZ-2/F NURT 50 PZM 3,0/RP-2/F	CZ-R-10	8200-00000-0000010	szt.	1
		NURT 50 PZM 4,0/RZ-2/F NURT 50 PZM 4,0/RP-2/F	CZ-R-12	8200-00000-0000012		
		NURT 50 PZM 4,0/R1Z-2/F NURT 50 PZM 4,0/R1P-2/F	CZ-R-11	8200-00000-0000011		
5	Śruba M6x20		DIN 912	4134-01000-0020060	szt.	4
6	Podkładka sprężysta 6,1		DIN 7980	4344-01001-0000061	szt.	4
7	Pierścień uszczeln. "O" 180x3		PN-64/M-73093	1311-00000-1800030	szt.	1
8	Śruba M10x20		DIN 933	4124-01000-0020100	szt.	3
9	Śruba dwustronna M10x30		DIN 939	4164-01000-0030100	szt.	3
10	Nakrętka M10		DIN 934	4214-01000-0000100	szt.	3
11	Podkładka okr. 10,5		DIN 125	4324-01000-0000105	szt.	3
12	Stojak	NURT 50 PZM 2,2/RP-2/F NURT 50 PZM 3,0/RP-2/F NURT 50 PZM 4,0/RP-2/F NURT 50 PZM 4,0/R1P-2/F	50 PZ 4,0/RP-2.02.00	1112-70300-3150002	szt.	1
13	Śruba M10x30	NURT 50 PZM 2,2/RP-2/F NURT 50 PZM 3,0/RP-2/F NURT 50 PZM 4,0/RP-2/F NURT 50 PZM 4,0/R1P-2/F	DIN 933	4124-01000-0030100	szt.	3
14	Podkładka spr. 10,2	NURT 50 PZM 2,2/RP-2/F NURT 50 PZM 3,0/RP-2/F NURT 50 PZM 4,0/RP-2/F NURT 50 PZM 4,0/R1P-2/F	DIN 127	4344-01000-0000102	szt.	3
15	Uszczelka	NURT 50 PZM 2,2/RP-2/F NURT 50 PZM 3,0/RP-2/F NURT 50 PZM 4,0/RP-2/F NURT 50 PZM 4,0/R1P-2/F	2415/00.00.014/0	1331-10000-0001010	szt.	1
16	Króciec	NURT 50 PZM 2,2/RP-2/F NURT 50 PZM 3,0/RP-2/F NURT 50 PZM 4,0/RP-2/F NURT 50 PZM 4,0/R1P-2/F	PZM1,9/R-11	1111-70110-1120002	szt.	1

17	Śruba M12x55	NURT 50 PZM 2,2/RP-2/F NURT 50 PZM 3,0/RP-2/F NURT 50 PZM 4,0/RP-2/F NURT 50 PZM 4,0/R1P-2/F	DIN 933	4124-01000-0055120	szt.	4
18	Podkładka okr.13	NURT 50 PZM 2,2/RP-2/F NURT 50 PZM 3,0/RP-2/F NURT 50 PZM 4,0/RP-2/F NURT 50 PZM 4,0/R1P-2/F	DIN 125	4324-01000-0000130	szt.	8
19	Nakrętka M12	NURT 50 PZM 2,2/RP-2/F NURT 50 PZM 3,0/RP-2/F NURT 50 PZM 4,0/RP-2/F NURT 50 PZM 4,0/R1P-2/F	DIN 934	4214-01000-0000120	szt.	4
20	Zaczep	NURT 50 PZM 2,2/RZ-2/F NURT 50 PZM 3,0/RZ-2/F NURT 50 PZM 4,0/RZ-2/F NURT 50 PZM 4,0/R1Z-2/F	PZM 1,9/R-09/1	1111-70110-1120010	szt.	1
21	Śruba M8x30	NURT 50 PZM 2,2/RZ-2/F NURT 50 PZM 3,0/RZ-2/F NURT 50 PZM 4,0/RZ-2/F NURT 50 PZM 4,0/R1Z-2/F	DIN 933	4124-01000-0030080	szt.	2
22	Podkładka 8,4	NURT 50 PZM 2,2/RZ-2/F NURT 50 PZM 3,0/RZ-2/F NURT 50 PZM 4,0/RZ-2/F NURT 50 PZM 4,0/R1Z-2/F	DIN 125	4324-01000-0000084	szt.	2
23	Uszczelka	NURT 50 PZM 2,2/RZ-2/F NURT 50 PZM 3,0/RZ-2/F NURT 50 PZM 4,0/RZ-2/F NURT 50 PZM 4,0/R1Z-2/F	EB-01.03/1	1331-10000-0002772	szt.	2

Silnik

24	Silnik kpl. do wbud. bez korpusu silnika	NURT 50 PZM 2,2/RZ-2/F		6100-81321-2022003	szt.	1
		NURT 50 PZM 2,2/RP-2/F				
		NURT 50 PZM 3,0/RZ-2/F		6100-81321-2030004		
		NURT 50 PZM 3,0/RP-2/F				
		NURT 50 PZM 4,0/RZ-2/F				
		NURT 50 PZM 4,0/RP-2/F		6100-81321-2040003		
		NURT 50 PZM 4,0/R1Z-2/F				
		NURT 50 PZM 4,0/R1P-2/F				
25a	Złącze 2		50 PZ 4,0/R-2.05	1112-80100-1990001	szt.	1
25b	Korpus złącza 2		50 PZ 4,0/R-2.06	1112-80129-1210002		
25c	Uszczelka		50 PZ 4,0/R-2.07	1112-80100-1190001		
26	Tarcza uszczelnienia		50 PZ 4,0/R-2.10/P	1112-71110-1140006	szt.	1
27	Uszczelnienie MG1/25-G6-Q1Q1VGG		Burgmann	5111-12221-1000025	szt.	1
28	Uszczelnienie MG1/30-G6-AQ1VGG		Burgmann	5111-13221-1000030	szt.	1
29	Łożysko kulkowe 3206 A-2RS1 lub ZZ		PN-79/M-86100	5220-13000-0003206	szt.	1
30	Łożysko kulkowe 6206-2RS-P66 lub ZZ		PN-79/M-86100	5210-13000-0006206	szt.	1
31	Pierścień uszczeln. "O" 150x3		PN-64/M-73093	1311-00000-1500030	szt.	1
32	Podkładka spec.		PZM 2,2/SP-2.10	1111-70106-1070001	szt.	1
33	Pierścień osadczy spręż. zew. 25z		PN-81/M-85111	4933-01100-0000025	szt.	1
34	Podkładka spec.		PZM 3,0/SP-2.08	1111-70106-1070002	szt.	1
35	Pierścień osadczy spręż. zew. 30z		PN-81/M-85111	4933-01100-0000030	szt.	2

36	Czujnik wilgotnościowy	NURT 50 PZM 2,2/RZ-2/F-C NURT 50 PZM 2,2/RP-2/F-C NURT 50 PZM 3,0/RZ-2/F-C NURT 50 PZM 3,0/RP-2/F-C NURT 50 PZM 4,0/RZ-2/F-C NURT 50 PZM 4,0/RP-2/F-C NURT 50 PZM 4,0/R1Z-2/F-C NURT 50 PZM 4,0/R1P-2/F-C	CW-4.00	1111-80200-1990003	szt.	1
37	Wkręt M4x18-5,8-B	NURT 50 PZM 2,2/RZ-2/F-C NURT 50 PZM 2,2/RP-2/F-C NURT 50 PZM 3,0/RZ-2/F-C NURT 50 PZM 3,0/RP-2/F-C NURT 50 PZM 4,0/RZ-2/F-C NURT 50 PZM 4,0/RP-2/F-C NURT 50 PZM 4,0/R1Z-2/F-C NURT 50 PZM 4,0/R1P-2/F-C	PN-85/M-82215	4421-02000-0018040	szt.	1
38	Śruba M8x25		DIN 912	4134-01000-0025080	szt.	4
39	Podkładka spręż. 8,2		DIN 7980	4344-01001-0000082	szt.	4
40	Pierścień osadczy spręż. wew. 62w		PN-81/M-85111	4933-01200-0000062	szt.	1
41	Wpust pryzmatyczny 6x6x20		PN-70/M-85005	4921-00100-0606020	szt.	1
42	Łącznik żółty	NURT 50 PZM 2,2/RZ-2/F-C NURT 50 PZM 2,2/RP-2/F-C NURT 50 PZM 3,0/RZ-2/F-C NURT 50 PZM 3,0/RP-2/F-C NURT 50 PZM 4,0/RZ-2/F-C NURT 50 PZM 4,0/RP-2/F-C NURT 50 PZM 4,0/R1Z-2/F-C NURT 50 PZM 4,0/R1P-2/F-C	65P0030	6540-00003-0201000	szt.	6
		NURT 50 PZM 2,2/RZ-2/F NURT 50 PZM 2,2/RP-2/F NURT 50 PZM 3,0/RZ-2/F NURT 50 PZM 3,0/RP-2/F NURT 50 PZM 4,0/RZ-2/F NURT 50 PZM 4,0/RP-2/F NURT 50 PZM 4,0/R1Z-2/F NURT 50 PZM 4,0/R1P-2/F			szt.	5
43	Wkręt M5x10-5,8-B		PN-85/M-82215	4421-02000-0010050	szt.	1
44	Końcówka kablowa oczkowa		Typ 7610-03/5	6540-00003-0107025	szt.	1
45	Podkładka spręż. 5,1		PN-77/M-82008	4341-02000-0000051	szt.	1
46	Śruba M12x20		DIN 912	4134-01000-0020120	szt.	1
47	Uszczelka		UK-00.12	1419-00000-0000002	szt.	1
48	Przewód zasilający kpl.	NURT 50 PZM 2,2/RZ-2/F-C NURT 50 PZM 2,2/RP-2/F-C NURT 50 PZM 3,0/RZ-2/F-C NURT 50 PZM 3,0/RP-2/F-C NURT 50 PZM 4,0/RZ-2/F-C NURT 50 PZM 4,0/RP-2/F-C NURT 50 PZM 4,0/R1Z-2/F-C NURT 50 PZM 4,0/R1P-2/F-C	50 PZ 4,0/R-2.04.00/C	1112-80300-1990002	m.b.	10
		NURT 50 PZM 2,2/RZ-2/F NURT 50 PZM 2,2/RP-2/F NURT 50 PZM 3,0/RZ-2/F NURT 50 PZM 3,0/RP-2/F NURT 50 PZM 4,0/RZ-2/F NURT 50 PZM 4,0/RP-2/F NURT 50 PZM 4,0/R1Z-2/F NURT 50 PZM 4,0/R1P-2/F	50 PZ 4,0/R-2.04.00	1112-80300-1990001	m.b.	10
49	Pierścień uszczeln. "O" 35,2x3		PN-60/M-86961	1311-00000-0352030	szt.	1
50	Pierścień uszczeln. "O" 38,2x3		PN-60/M-86961	1311-00000-0380030	szt.	1

51	Koszulka termokurczliwa fi 4,8	NURT 50 PZM 2,2/RZ-2/F-C NURT 50 PZM 2,2/RP-2/F-C NURT 50 PZM 3,0/RZ-2/F-C NURT 50 PZM 3,0/RP-2/F-C NURT 50 PZM 4,0/RZ-2/F-C NURT 50 PZM 4,0/RP-2/F-C NURT 50 PZM 4,0/R1Z-2/F-C NURT 50 PZM 4,0/R1P-2/F-C		6910-00001-1000048	szt.	7
		NURT 50 PZM 2,2/RZ-2/F NURT 50 PZM 2,2/RP-2/F NURT 50 PZM 3,0/RZ-2/F NURT 50 PZM 3,0/RP-2/F NURT 50 PZM 4,0/RZ-2/F NURT 50 PZM 4,0/RP-2/F NURT 50 PZM 4,0/R1Z-2/F NURT 50 PZM 4,0/R1P-2/F			szt.	6
52	Pierścień uszczeln. "O" 170x3		PN-64/M-73093	1311-00000-1700030	szt.	1
50	Olej SHELL ONDINA 917			1223-00000-0000000	l	1

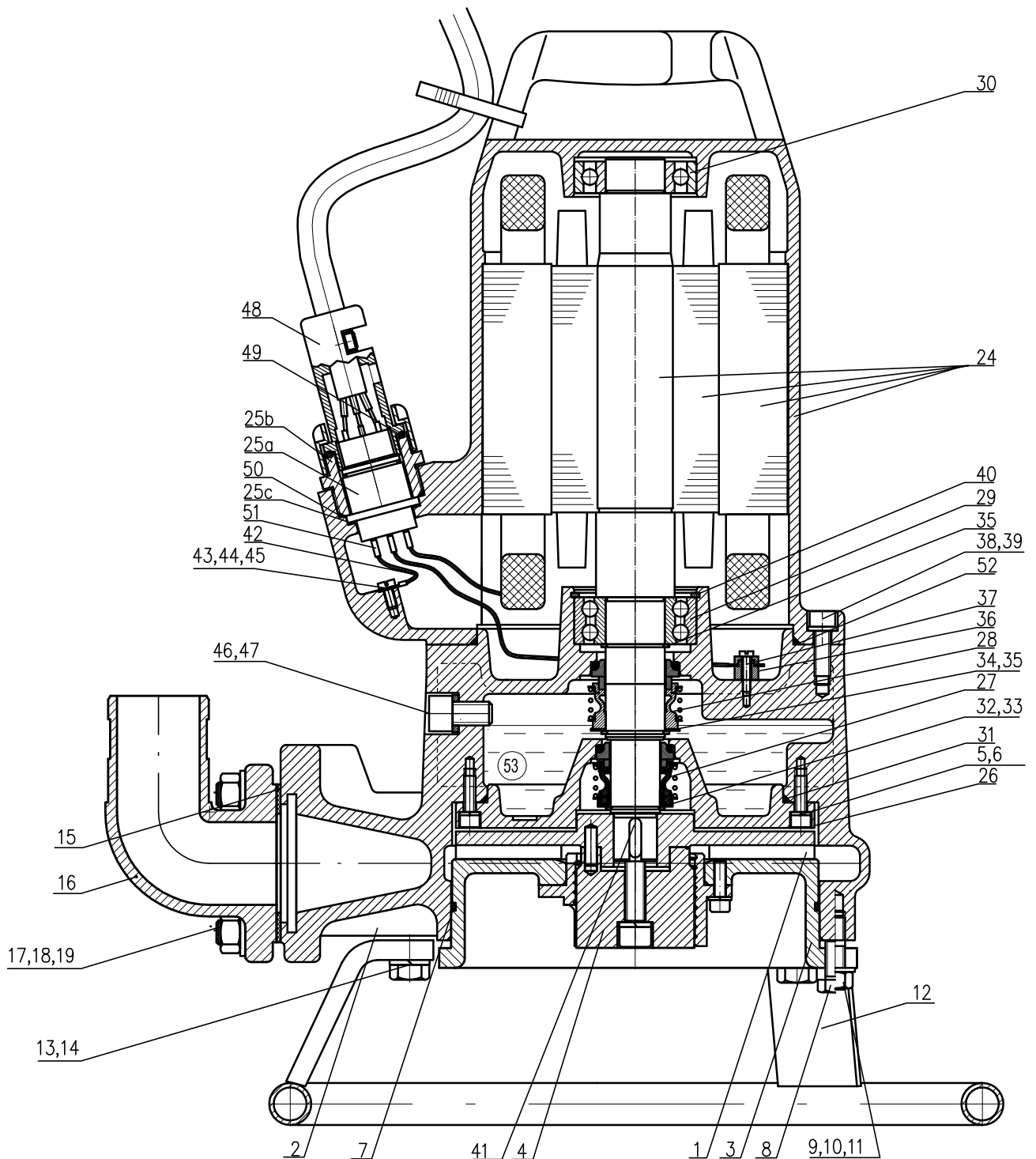


MEPROZET
BRZEG

wykaz części zamiennych pompy
NURT 50 PZM .../R...P-2/F
2,2 kW ÷ 4,0 kW [kliknij](#)

NURT 50 PZM 2,2/RP-2/F
NURT 50 PZM 3,0/RP-2/F
NURT 50 PZM 4,0/RP-2/F
NURT 50 PZM 4,0/R1P-2/F

KATALOG CZĘŚCI ZAMIENNYCH - SCHEMAT





MEPROZET
BRZEG

wykaz części zamiennych pompy
NURT 50 PZM .../R...Z-2/F
2,2 kW ÷ 4,0 kW [kliknij](#)

NURT 50 PZM 2,2/RZ-2/F
NURT 50 PZM 3,0/RZ-2/F
NURT 50 PZM 4,0/RZ-2/F
NURT 50 PZM 4,0/R1Z-2/F

KATALOG CZĘŚCI ZAMIENNYCH - SCHEMAT

