

NURT 80 PZM 3,0/SP-4/F
 NURT 80 PZM 2,2/SP-4/F
 NURT 80 PZM 1,5/SP-6/F
 NURT 80 PZM 1,1/S2P-6/F
 NURT 80 PZM 1,1/S1P-6/F
 NURT 80 PZM 1,1/SP-6/F
 NURT 80 PZM 3,0/SZ-4/F
 NURT 80 PZM 2,2/SZ-4/F
 NURT 80 PZM 1,5/SZ-6/F
 NURT 80 PZM 1,1/S2Z-6/F
 NURT 80 PZM 1,1/S1Z-6/F
 NURT 80 PZM 1,1/SZ-6/F

KATALOG CZĘŚCI ZAMIENNYCH WYKAZ

Nr	Nazwa części	Typ pompy	Nr rysunku	Indeks	J.m.	Ilość
Zespół pompy						
1	Wirnik	NURT 80 PZM 3,0/SP-4/F	80PZ3,0/S-4.03	1112-70110-1010018	szt.	1
		NURT 80 PZM 3,0/SZ-4/F				
		NURT 80 PZM 2,2/SP-4/F	80PZ2,2/S-4.03	1112-70110-1010019	szt.	1
		NURT 80 PZM 2,2/SZ-4/F				
		NURT 80 PZM 1,5/SP-6/F	80PZ1,5/S-6.03	1112-70110-1010020	szt.	1
		NURT 80 PZM 1,5/SZ-6/F				
		NURT 80 PZM 1,1/S2P-6/F	80PZ1,1/S2-6.03	1112-70110-1010021	szt.	1
		NURT 80 PZM 1,1/S2Z-6/F				
		NURT 80 PZM 1,1/S1P-6/F	80PZ1,1/S1-6.03	1112-70110-1010022	szt.	1
		NURT 80 PZM 1,1/S1Z-6/F				
NURT 80 PZM 1,1/SP-6/F	80PZ1,1/S-6.03	1112-70110-1010023	szt.	1		
NURT 80 PZM 1,1/SZ-6/F						
2	Korpus pompy		80PZ3,0/S-4.02	1112-70110-1020006	szt.	1
3	Pokrywa wlotowa		80 PZM 15,0/S-2.04	1111-70110-1040015	szt.	1
4	Podkładka spec.		PZM 3,0/SP-2.07/1	1111-70106-1070008	szt.	1
5	Śruba M10x35		DIN 933	4124-01000-0035100	szt.	3
6	Podkładka spr. 10,2		DIN 127	4344-01000-0000102	szt.	3
7	Śruba M6x16		DIN 912	4134-01000-0016060	szt.	4
8	Podkładka spr. 6,1		DIN 7980	4344-01001-0000061	szt.	4
9	Pierścień uszcz. "O" 150x3		PN-64/M-73093	1311-00000-1500030	szt.	1
10	Tarcza uszczelnienia		80PZ3,0/S-4.10/P	1112-71110-1140007	szt.	1
11	Króciec	NURT 80 PZM 3,0/SP-4/F	80 PZM 3,0/S-4.10	1111-70110-1120005	szt.	1
		NURT 80 PZM 2,2/SP-4/F				
		NURT 80 PZM 1,5/SP-6/F				
		NURT 80 PZM 1,1/S2P-6/F				
		NURT 80 PZM 1,1/S1P-6/F				
NURT 80 PZM 1,1/SP-6/F						
12	Uszczelka	NURT 80 PZM 3,0/SP-4/F	PZM 2,2/SP-2.09	1111-70123-1190001	szt.	1
		NURT 80 PZM 2,2/SP-4/F				
		NURT 80 PZM 1,5/SP-6/F				
		NURT 80 PZM 1,1/S2P-6/F				
		NURT 80 PZM 1,1/S1P-6/F				
NURT 80 PZM 1,1/SP-6/F						
13	Śruba M16x50	NURT 80 PZM 3,0/SP-4/F	DIN 933	4124-01000-0050160	szt.	4
		NURT 80 PZM 2,2/SP-4/F				
		NURT 80 PZM 1,5/SP-6/F				
		NURT 80 PZM 1,1/S2P-6/F				
		NURT 80 PZM 1,1/S1P-6/F				
NURT 80 PZM 1,1/SP-6/F						

14	Podkładka 17	NURT 80 PZM 3,0/SP-4/F	DIN 125	4324-01000-0000170	szt.	4
		NURT 80 PZM 2,2/SP-4/F				
		NURT 80 PZM 1,5/SP-6/F				
		NURT 80 PZM 1,1/S2P-6/F				
		NURT 80 PZM 1,1/S1P-6/F				
		NURT 80 PZM 1,1/SP-6/F				
15	Stojak	NURT 80 PZM 3,0/SP-4/F	PZM 2,2/K-4.12	1111-70300-3150003	szt.	1
		NURT 80 PZM 2,2/SP-4/F				
		NURT 80 PZM 1,5/SP-6/F				
		NURT 80 PZM 1,1/S2P-6/F				
		NURT 80 PZM 1,1/S1P-6/F				
		NURT 80 PZM 1,1/SP-6/F				
16	Zaślepka 410006		DBI PLASTICS	1419-00005-0000022	szt.	2
17	Zaczep	NURT 80 PZM 3,0/SZ-4/F	PZM 2,2/K-4.04	1111-70110-1120012	szt.	1
		NURT 80 PZM 2,2/SZ-4/F				
		NURT 80 PZM 1,5/SZ-6/F				
		NURT 80 PZM 1,1/S2Z-6/F				
		NURT 80 PZM 1,1/S1Z-6/F				
		NURT 80 PZM 1,1/SZ-6/F				
18	Śruba M16x75	NURT 80 PZM 3,0/SZ-4/F	DIN 931	4114-01000-0075160	szt.	2
		NURT 80 PZM 2,2/SZ-4/F				
		NURT 80 PZM 1,5/SZ-6/F				
		NURT 80 PZM 1,1/S2Z-6/F				
		NURT 80 PZM 1,1/S1Z-6/F				
		NURT 80 PZM 1,1/SZ-6/F				
19	Podkładka 17	NURT 80 PZM 3,0/SZ-4/F	DIN 125	4324-01000-0000170	szt.	2
		NURT 80 PZM 2,2/SZ-4/F				
		NURT 80 PZM 1,5/SZ-6/F				
		NURT 80 PZM 1,1/S2Z-6/F				
		NURT 80 PZM 1,1/S1Z-6/F				
		NURT 80 PZM 1,1/SZ-6/F				
20	Uszczelka	NURT 80 PZM 3,0/SZ-4/F	80PZM/S-10/1	1331-10000-0002582	szt.	2
		NURT 80 PZM 2,2/SZ-4/F				
		NURT 80 PZM 1,5/SZ-6/F				
		NURT 80 PZM 1,1/S2Z-6/F				
		NURT 80 PZM 1,1/S1Z-6/F				
		NURT 80 PZM 1,1/SZ-6/F				
21	Tulejka dystansowa	NURT 80 PZM 3,0/SZ-4/F	80PZ3,0/SZ-4.06	1112-70129-1080002	szt.	3
		NURT 80 PZM 2,2/SZ-4/F				
		NURT 80 PZM 1,5/SZ-6/F				
		NURT 80 PZM 1,1/S2Z-6/F				
		NURT 80 PZM 1,1/S1Z-6/F				
		NURT 80 PZM 1,1/SZ-6/F				
Silnik						
22	Silnik do wbud. kpl. bez korpusu silnika	NURT 80 PZM 3,0/SP-4/F		6100-81321-4030007	szt.	1
		NURT 80 PZM 3,0/SZ-4/F				
		NURT 80 PZM 2,2/SP-4/F		6100-81321-4022007		
		NURT 80 PZM 2,2/SZ-4/F				
		NURT 80 PZM 1,5/SP-6/F		6100-81321-6015006		
		NURT 80 PZM 1,5/SZ-6/F				
		NURT 80 PZM 1,1/S2P-6/F				
		NURT 80 PZM 1,1/S1P-6/F				
		NURT 80 PZM 1,1/SP-6/F		6100-81321-6011007		
		NURT 80 PZM 1,1/S2Z-6/F				
		NURT 80 PZM 1,1/S1Z-6/F				
NURT 80 PZM 1,1/SZ-6/F						

23a	Przewód zasil. kpl.	NURT 80 PZM 3,0/SP-4/F-C	50 PZ 4,0/R-2.04.00/C/1	1112-80300-1990002	szt.	1				
		NURT 80 PZM 2,2/SP-4/F-C								
		NURT 80 PZM 1,5/SP-6/F-C								
		NURT 80 PZM 1,1/S2P-6/F-C								
		NURT 80 PZM 1,1/S1P-6/F-C								
		NURT 80 PZM 1,1/SP-6/F-C								
		NURT 80 PZM 3,0/SZ-4/F-C								
		NURT 80 PZM 2,2/SZ-4/F-C								
		NURT 80 PZM 1,5/SZ-6/F-C								
		NURT 80 PZM 1,1/S2Z-6/F-C								
		NURT 80 PZM 1,1/S1Z-6/F-C								
		NURT 80 PZM 1,1/SZ-6/F-C								
		NURT 80 PZM 3,0/SP-4/F					50 PZ 4,0/R-2.04.00/1	1112-80300-1990001	szt.	1
		NURT 80 PZM 2,2/SP-4/F								
		NURT 80 PZM 1,5/SP-6/F								
		NURT 80 PZM 1,1/S2P-6/F								
		NURT 80 PZM 1,1/S1P-6/F								
		NURT 80 PZM 1,1/SP-6/F								
		NURT 80 PZM 3,0/SZ-4/F								
		NURT 80 PZM 2,2/SZ-4/F								
NURT 80 PZM 1,5/SZ-6/F										
NURT 80 PZM 1,1/S2Z-6/F										
NURT 80 PZM 1,1/S1Z-6/F										
NURT 80 PZM 1,1/SZ-6/F										
23b	Korpus złącza 2		50 PZ 4,0/R-2.06	1112-80129-1210002	szt.	1				
23c	Pierścień uszcz. "O" 35.2x3		PN-60/M-86961	1311-00000-0352030	szt.	1				
23d	Uszczelka		50 PZ 4,0/R-2.07	1112-80100-1190001	szt.	1				
23e	Złącze 2		50 PZ 4,0/R-2.05	1112-80100-1990001	szt.	1				
23f	Pierścień uszcz. "O" 38.2x3		PN-60/M-86961	1311-00000-0380030	szt.	1				
23g	Koszulka termokurcz. 4.8	NURT 80 PZM 3,0/SP-4/F-C		6910-00001-1000048	szt.	7				
		NURT 80 PZM 2,2/SP-4/F-C								
		NURT 80 PZM 1,5/SP-6/F-C								
		NURT 80 PZM 1,1/S2P-6/F-C								
		NURT 80 PZM 1,1/S1P-6/F-C								
		NURT 80 PZM 1,1/SP-6/F-C								
		NURT 80 PZM 3,0/SZ-4/F-C								
		NURT 80 PZM 2,2/SZ-4/F-C								
		NURT 80 PZM 1,5/SZ-6/F-C								
		NURT 80 PZM 1,1/S2Z-6/F-C								
		NURT 80 PZM 1,1/S1Z-6/F-C								
		NURT 80 PZM 1,1/SZ-6/F-C								
		NURT 80 PZM 3,0/SP-4/F							6	
		NURT 80 PZM 2,2/SP-4/F								
		NURT 80 PZM 1,5/SP-6/F								
		NURT 80 PZM 1,1/S2P-6/F								
		NURT 80 PZM 1,1/S1P-6/F								
		NURT 80 PZM 1,1/SP-6/F								
		NURT 80 PZM 3,0/SZ-4/F								
		NURT 80 PZM 2,2/SZ-4/F								
NURT 80 PZM 1,5/SZ-6/F										
NURT 80 PZM 1,1/S2Z-6/F										
NURT 80 PZM 1,1/S1Z-6/F										
NURT 80 PZM 1,1/SZ-6/F										
23h	Przewód żółtoziel. LGY 2,5 300/500V dł. 150mm			6510-00001-0102511	szt.					1
24	Łożysko 6206 2RS-P66 lub ZZ		PN-85/M-86100	5210-13000-0006206	szt.				1	
25	Łożysko 3206 A-2RS1 lub ZZ		PN-87/M-86160	5220-13000-0003206	szt.				1	
26	Pierścień osadczy W62		PN-81/M-85111	4933-01200-0000062	szt.				1	
27	Pierścień osadczy Z30		PN-81/M-85111	4933-01100-0000030	szt.				2	

28	Podkładka spec.		PZM 3,0/SP-2.08	1111-70106-1070002	szt.	1
29	Uszczelnienie MG1/30-G6-AQ1VGG		Burgmann	5111-13221-1000030	szt.	1
30	Podkładka spec. 2		PZM 2,2/SP-2.10	1111-70106-1070001	szt.	1
31	Uszczelnienie MG1/25-G6-Q1Q1VGG		Burgmann	5111-12221-1000025	szt.	1
32	Pierścień osadczy Z25		PN-81/M-85111	4933-01100-0000025	szt.	1
33	Śruba M10x25		DIN 912	4134-01000-0025100	szt.	1
34	Podkładka spr. 10,2		DIN 7980	4344-01001-0000102	szt.	1
35	Wpust pryzmat. 6n6x20		PN-70/M-85005	4921-00100-0606020	szt.	1
36	Czujnik wilgotnościowy	NURT 80 PZM 3,0/SP-4/F-C	CW-4.00	1111-80200-1990003	szt.	1
		NURT 80 PZM 2,2/SP-4/F-C				
		NURT 80 PZM 1,5/SP-6/F-C				
		NURT 80 PZM 1,1/S2P-6/F-C				
		NURT 80 PZM 1,1/S1P-6/F-C				
		NURT 80 PZM 1,1/SP-6/F-C				
		NURT 80 PZM 3,0/SZ-4/F-C				
		NURT 80 PZM 2,2/SZ-4/F-C				
		NURT 80 PZM 1,5/SZ-6/F-C				
		NURT 80 PZM 1,1/S2Z-6/F-C				
		NURT 80 PZM 1,1/S1Z-6/F-C				
		NURT 80 PZM 1,1/SZ-6/F-C				
37	Wkręt M4x18-5,8-B	NURT 80 PZM 3,0/SP-4/F-C	PN-85/M-82215	4421-02000-0018040	szt.	1
		NURT 80 PZM 2,2/SP-4/F-C				
		NURT 80 PZM 1,5/SP-6/F-C				
		NURT 80 PZM 1,1/S2P-6/F-C				
		NURT 80 PZM 1,1/S1P-6/F-C				
		NURT 80 PZM 1,1/SP-6/F-C				
		NURT 80 PZM 3,0/SZ-4/F-C				
		NURT 80 PZM 2,2/SZ-4/F-C				
		NURT 80 PZM 1,5/SZ-6/F-C				
		NURT 80 PZM 1,1/S2Z-6/F-C				
		NURT 80 PZM 1,1/S1Z-6/F-C				
		NURT 80 PZM 1,1/SZ-6/F-C				
38	Śruba M8x25		DIN 912	4134-01000-0025080	szt.	4
39	Podkładka spr. 8,2		DIN 7980	4344-01001-0000082	szt.	4
40	Śruba M12x20		DIN 912	4134-01000-0020120	szt.	1
41	Uszczelka 2		UK-00.12	1419-00000-0000002	szt.	1
42	Pierścień uszcz. "O" 160x3		PN-64/M-73093	1311-00000-1600030	szt.	1
43	Wkręt M5x10-5,8-B		PN-85/M-82215	4421-02000-0010050	szt.	1
44	Podkładka spr. 5,1		PN-77/M-82008	4341-02000-0000051	szt.	1
45	Końcówka kablowa oczkowa		Typ 7610-03/5	6540-00003-0107025	szt.	1
46	Olej SHELL ONDINA 917			1223-00000-0000000	szt.	1



MEPROZET
BRZEG

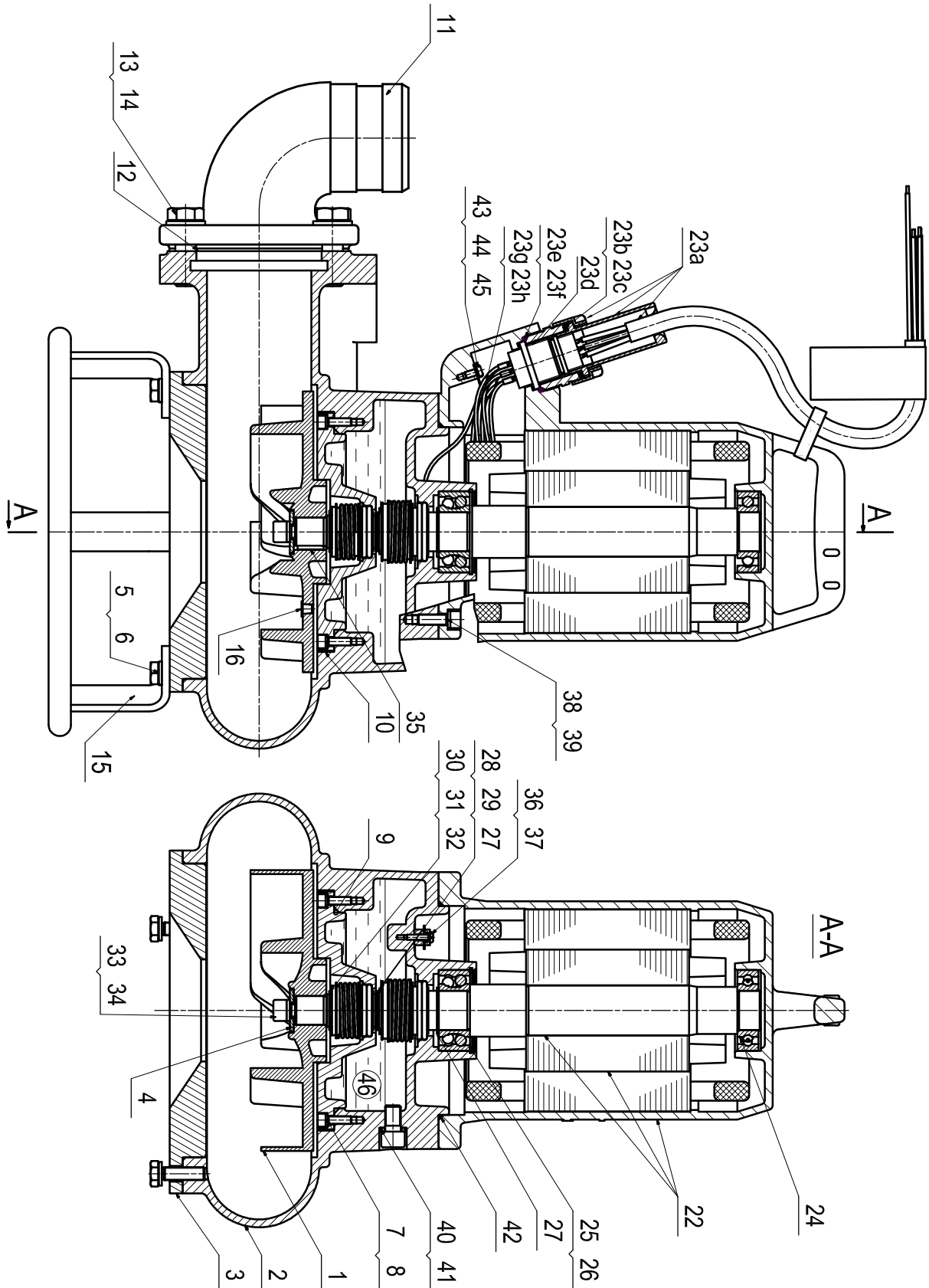
wykaz części zamiennych pompy
NURT 80 PZM ../S..P-6(4)/F

1,1 kW ÷ 3,0 kW

[kliknij](#)

NURT 80 PZM 3,0/SP-4/F
NURT 80 PZM 2,2/SP-4/F
NURT 80 PZM 1,5/SP-6/F
NURT 80 PZM 1,1/S2P-6/F
NURT 80 PZM 1,1/S1P-6/F
NURT 80 PZM 1,1/SP-6/F

KATALOG CZĘŚCI ZAMIENNYCH - SCHEMAT





MEPROZET
BRZEG

wykaz części zamiennych pompy
NURT 80 PZM ../S..Z-6(4)/F

1,1 kW ÷ 3,0 kW

[kliknij](#)

NURT 80 PZM 3,0/SZ-4/F
NURT 80 PZM 2,2/SZ-4/F
NURT 80 PZM 1,5/SZ-6/F
NURT 80 PZM 1,1/S2Z-6/F
NURT 80 PZM 1,1/S1Z-6/F
NURT 80 PZM 1,1/SZ-6/F

KATALOG CZĘŚCI ZAMIENNYCH - SCHEMAT

