

KATALOG CZĘŚCI ZAMIENNYCH
WYKAZ

rysunek schematyczny pompy

65 PZM .../RP-4
3,0 kW
[kliknij](#)

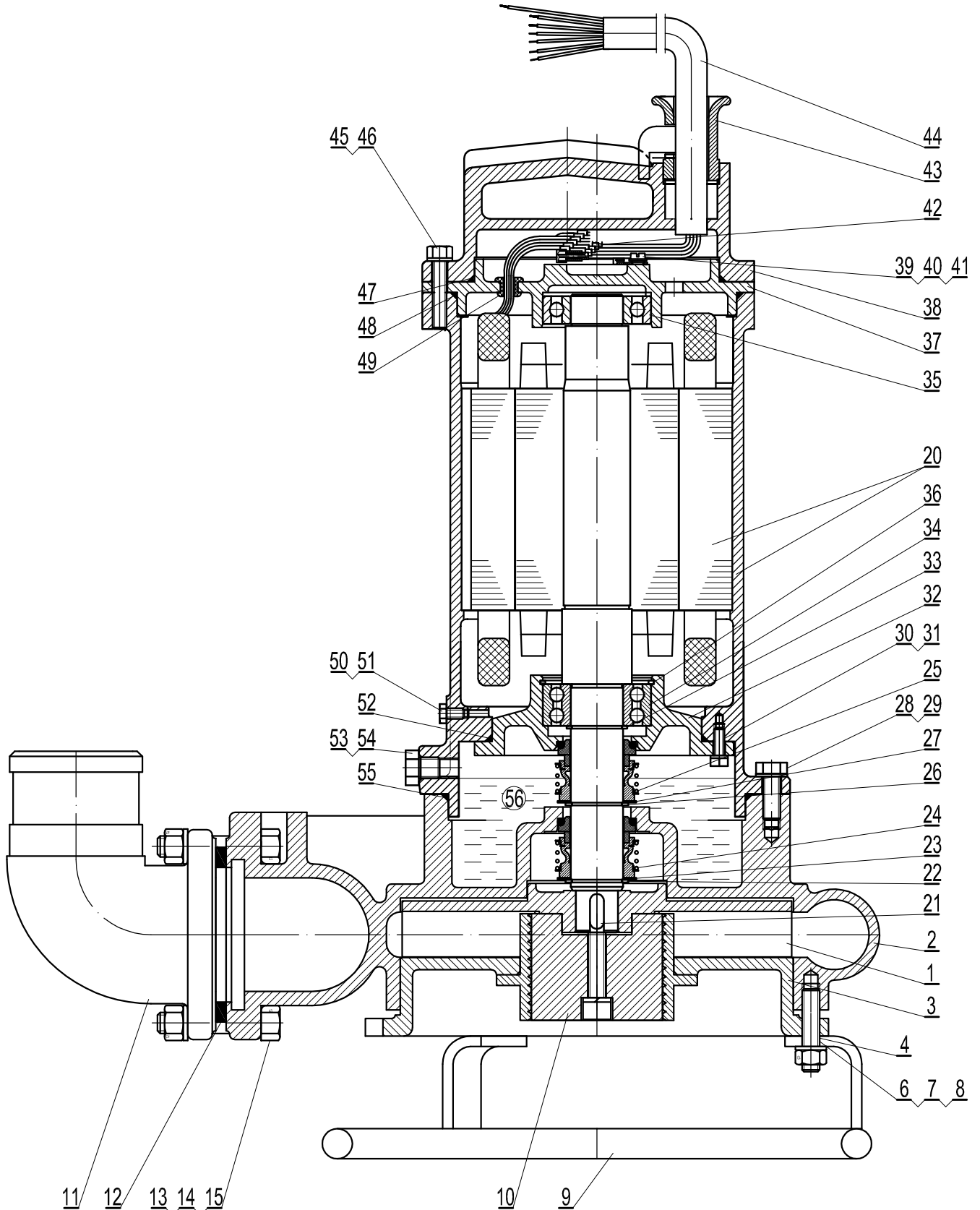
rysunek schematyczny pompy

65 PZM .../RZ-4
3,0 kW
[kliknij](#)

Nr	Nazwa części	Typ pompy	Nr rysunku	Indeks	J.m.	Ilość
Zespół pompowy						
1	Wirnik		PZM 3,0/R-4.02	1111-70112-1010011	szt.	1
2	Korpus pompy		PZB 3,0/R-4.01/P	1111-71110-1020010	szt.	1
3	Pokrywa wlotowa		PZM 3,0/R-4.03	1111-70112-1040006	szt.	1
4	Śruba M10x20		DIN 933	4124-01000-0020100	szt.	3
6	Śruba dwustronna M10x35		DIN 939	4164-01000-0030100	szt.	3
7	Nakrętka M10		DIN 934	4214-01000-0000100	szt.	3
8	Podkładka okr. 10,5		DIN 125	4324-01000-0000105	szt.	3
9	Stojak	65 PZM 3,0/RP-4	PZM 3,0/R-4.30	1111-70300-3150007	szt.	1
10	Rozdrabniacz kpl.		CZ-R-13	8200-00000-0000013	kpl.	1
11	Króciec	65 PZM 3,0/RP-4	PZM 3,0/1-09	1111-70110-1120001	szt.	1
12	Uszczelka Ø88/68x5	65 PZM 3,0/RP-4	2420/00.00.007	1331-10000-0001455	szt.	1
13	Śruba M12x60	65 PZM 3,0/RP-4	DIN 931	4114-01000-0060120	szt.	4
14	Nakrętka M12	65 PZM 3,0/RP-4	DIN 934	4214-01000-0000120	szt.	4
15	Podkładka okr. 13	65 PZM 3,0/RP-4	DIN 125	4324-01000-0000130	szt.	4
16	Uszczelka	65 PZM 3,0/RZ-4	PZM 3,0/R-10/1	1331-10000-0002771	szt.	2
17	Podkładka okr. 10,5	65 PZM 3,0/RZ-4	DIN 125	4324-01000-0000105	szt.	2
18	Śruba M10x40	65 PZM 3,0/RZ-4	DIN 931	4114-01000-0040100	szt.	1
19	Zaczep	65 PZM 3,0/RZ-4	PZM 3,0/RZ-01	1111-70110-1120011	szt.	1
Silnik						
20	Silnik do wbud. kpl. bez korpusu			6100-81341-4030001	szt.	1
21	Wpust pryzmat. A8x7x20		2415/00.00.015/1	4921-00100-0807020	szt.	1
22	Podkładka spec.		PZM 3,0/SP-2.08	1111-70106-1070002	szt.	1
23	Pierścień osadczy 30z		PN-63/M-85111	4933-01100-0000030	szt.	1
24	Uszczeln. mechaniczne MG1/30-G6-Q1Q1VGG		BURGMANN	5111-12221-1000030	szt.	1
25	Uszczeln. mechaniczne MG1/30-G6-AQ1VGG		BURGMANN	5111-13221-1000030	szt.	1
26	Podkładka spec.		PZM 3,0/SP-2.08	1111-70106-1070002	szt.	1
27	Pierścień osadczy 30z		PN-63/M-85111	4933-01100-0000030	szt.	1
28	Podkładka okr. 10,5		DIN 125	4324-01000-0000105	szt.	6
29	Śruba M10x25		DIN 933	4124-01000-0025100	szt.	6
30	Podkładka spr. 6,1		DIN 7980	4341-02000-0000061	szt.	6
31	Śruba M6x20		DIN 912	4131-02000-0020060	szt.	6
32	Tarcza łożyskowa "N"		PZB 3,0/SP-2.13	1111-80110-1090003	szt.	1
33	Pierścień osadczy 30z		PN-63/M-85111	4933-01100-0000030	szt.	1
34	Łożysko kulkowe 3206-2Z		PN-79/M-86100	5220-13000-0003206	szt.	1
35	Łożysko kulkowe 6206ZZ		PN-79/M-86100	5210-13000-0006206	szt.	1
36	Pierścień osadczy 62w		PN-63/M-85111	4933-01200-0000062	szt.	1
37	Tarcza łożyskowa "P"		PZM 3,0-03	1111-80110-1090005	szt.	1
38	Pokrywa silnika		PZM 3,0-04/K	1111-80110-1100007	szt.	1
39	Wkręt M5x10		PN-85/M-82215	4421-02000-0010050	szt.	1
40	Podkładka okr. 5,3		DIN 126	4311-02000-0000053	szt.	1
41	Podkładka spr. 5,1		DIN 7980	4341-02000-0000051	szt.	1
42	Łącznik żółty		65P0030	6540-00003-0201000	szt.	5
43	Dławik kpl.		CZ-D-06	8100-00000-0000006	kpl.	1
44	Przewód H07RN-F		6x1,5mm2	6510-00014-0601502	mb.	10
45	Śruba M8x40		DIN 933	4124-01000-0040080	szt.	4
46	Podkładka spr. 8,2		DIN 7980	4344-01001-0000082	szt.	4

47	Pierścień uszcz. "O" 140x3		PN-64/M-73093	1311-00000-1400030	szt.	1
48	Pierścień uszcz. "O" 160x3		PN-64/M-73093	1311-00000-1600030	szt.	1
49	Tulejka gumowa		FD102-1	1399-20000-0000101	szt.	2
50	Śruba M6x10		DIN 933	4124-01000-0010060	szt.	1
51	Uszczelka		UK-00.06	1419-00000-0000003	szt.	1
52	Pierścień uszcz. "O" 120x3		PN-64/M-73093	1311-00000-1200030	szt.	1
53	Śruba M12x20		DIN 933	4121-02000-0020120	szt.	1
54	Uszczelka		UK-00.12	1419-00000-0000002	szt.	1
55	Pierścień uszcz. "O" 170x3		PN-64/M-73093	1311-00000-1700030	szt.	1
56	Olej SHELL ONDINA 917			1223-00000-0000000	l	1

KATALOG CZĘŚCI ZAMIENNYCH - SCHEMAT



KATALOG CZĘŚCI ZAMIENNYCH - SCHEMAT

