



Karty katalogowe

Pompy zatapialne
o swobodnym przeplywie z wirnikiem otwartym

NURT 80 PZM/S-6

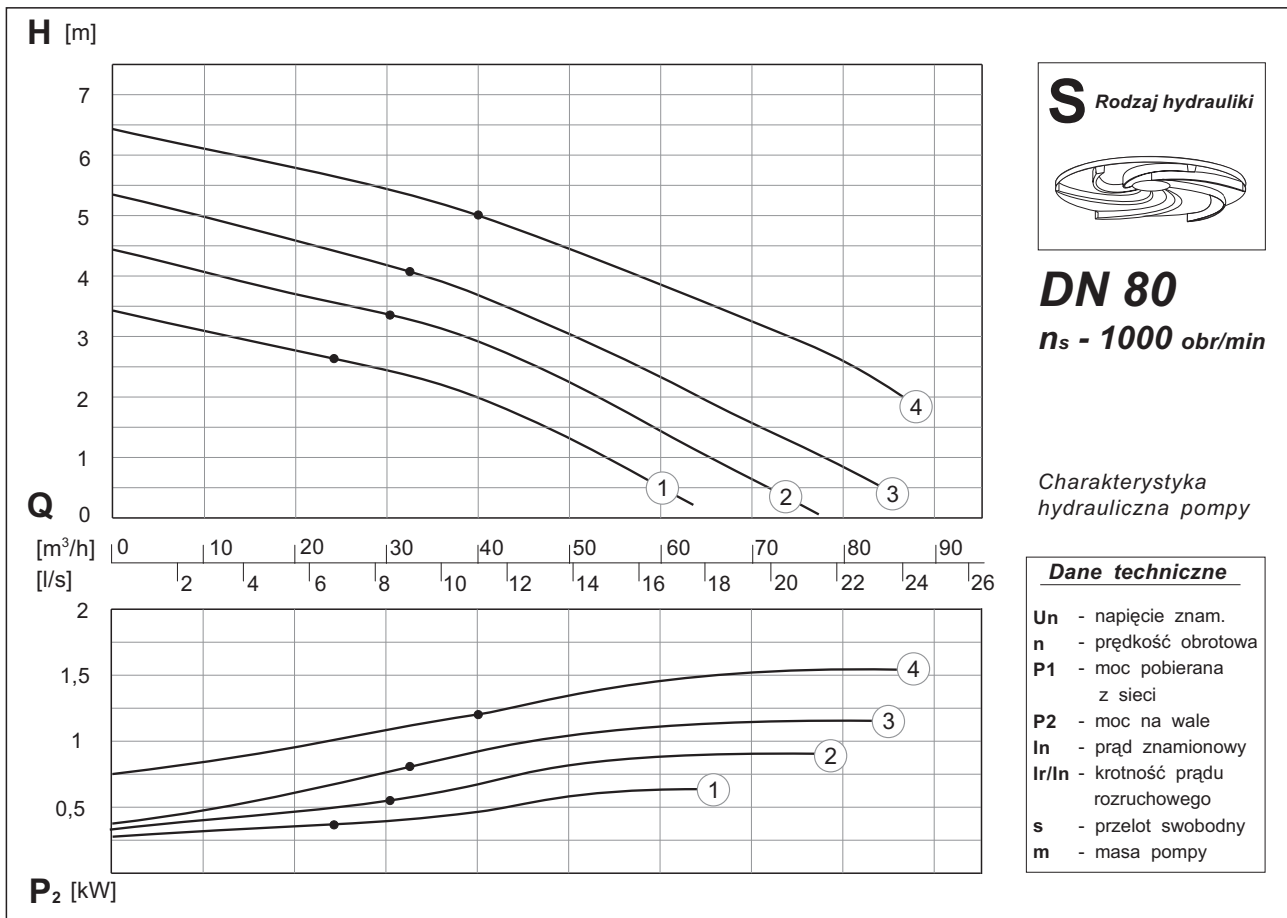
DN 80

n_s - 1000 obr/min

1,1 kW - 1,5 kW



Pompy o swobodnym przepływie z wirnikiem otwartym



Dane techniczno-eksploatacyjne

nr wykr.	Typ pompy	Zakres dostawy				Un [V]	n [min ⁻¹]	P ₁ / P ₂ [kW]	In [A]	Ir/In	s [mm]	m [kg]
		Poz.5 P lub Z	Poz.6 6	Poz.7 O	Poz.8 O lub F							
①	NURT 80 PZM 1,1/S...-6/...	● ●	● ○	○ ○	●	400	945	1,47 / 1,1	2,9	4,0	60	67
②	NURT 80 PZM 1,1/S1...-6/...	● ●	● ○	○ ○	●	400	945	1,47 / 1,1	2,9	4,0	60	67
③	NURT 80 PZM 1,1/S2...-6/...	● ●	● ○	○ ○	●	400	945	1,47 / 1,1	2,9	4,0	60	67
④	NURT 80 PZM 1,5/S...-6/...	● ●	● ○	○ ○	●	400	945	2,00 / 1,5	3,8	4,5	60	69

Zakres dostawy Schemat blokowy kodu identyfikacyjnego

Poz.0 Poz.1 **PZM** Poz.2 / Poz.3 Poz.4 Poz.5 = Poz.6 Poz.7 / Poz.8 = Poz.9

Uwaga!

- poszczególne pozycje opisane są w kodzie identyfikacyjnym
- zakres dostawy pompy obejmuje tylko zaznaczone opcje (●)
- z każdej pozycji kodu (od 5 do 9) należy wybrać tylko jedną opcję według schematu
- opcja standardowa (bez oznaczenia) - dana pozycja w kodzie pozostaje bez wpisu
- opcja dostępna w zakresie dostawy - należy uzupełnić kod o dany symbol

Poz 0 - nazwa własna grupy pomp
 Poz.1 - średnica króćca tłocznego
 Poz.2 - moc silnika
 Poz.3 - rodzaj hydrauliki
 Poz.4 - wielkość wirnika
 Poz.5 - wersja instalacyjna pompy
 Poz.6 - symbol prędkości obr. silnika
 Poz.7 - rodzaj silnika
 Poz.8 - zakończenie przewodu zasilającego
 Poz.9 - wykonanie materiałowe i wyposaż.

Wymiary gabarytowe i montażowe pomp patrz strona 68



Rodzaj hydrauliki

S



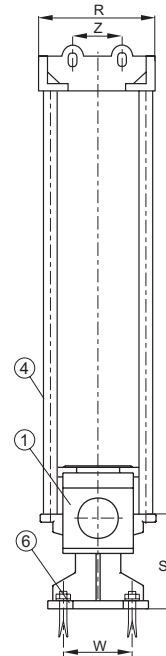
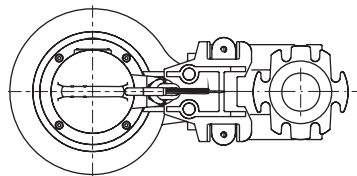
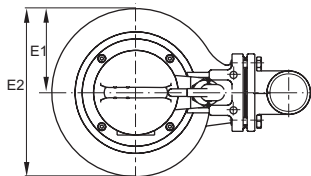
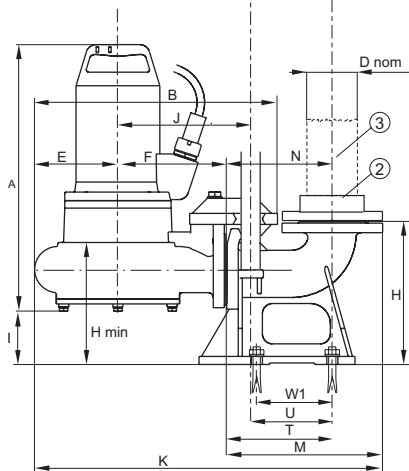
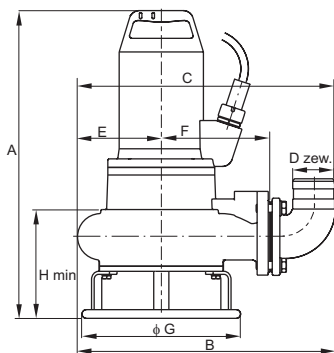
Pompy w wersji
- przenośnej
- stacjonarnej

DN 80

$n_s - 1000$ obr/min

DN 80; $n_s - 1000$ obr/min
NURT 80 PZM 1,1/SP-6
NURT 80 PZM 1,1/S1P-6
NURT 80 PZM 1,1/S2P-6
NURT 80 PZM 1,5/SP-6

DN 80; $n_s - 1000$ obr/min
NURT 80 PZM 1,1/SZ-6
NURT 80 PZM 1,1/S1Z-6
NURT 80 PZM 1,1/S2Z-6
NURT 80 PZM 1,5/SZ-6



Uwaga !

Dzew - średnica zewnętrzna króćca tłoczego
Dnom - średnica nominalna łącznika rurowego pionu tłoczego
Hmin - minimalny poziom zatopienia pompy

Wypożyczenie dodatkowe

Dodatkowe wyposażenie do pompy DN 80 w wersji stacjonarnej	
1. Kolano stopowe	DN 80
2. Kolnierz żeliwny	G 3"
3. Łącznik rurowy	Rura 3" 88,9x5,6
4. Prowadnice rurowe	Rury 5/4" 42,4x3,25
5. Wspornik prowadnic	DN 100
6. Śruba kolana	M 20x200
7. Śruba wspornika	M 12x120

Wymiary pomp w wersji przenośnej

Typ pompy	Wymiary pompy									
	A	B	C	Dzew	E	E1	E2	F	G	Hmin
DN 80; $n_s - 1000$ obr/min. NURT 80 PZM 1,1/SP-6 NURT 80 PZM 1,1/S1P-6 NURT 80 PZM 1,1/S2P-6 NURT 80 PZM 1,5/SP-6	610	511	511	83	166	166	332	215	314	215

Wymiary pomp w wersji stacjonarnej

Typ pompy	Wymiary pompy									Wymiary kolana stopowego					Fundamenty					
	A	B	Dnom	Hmin	I	J	K	M	H	N	O	P	R	S	T	U	W	W1	Y	Z
DN 80; $n_s - 1000$ obr/min. NURT 80 PZM 1,1/SZ-6 NURT 80 PZM 1,1/S1Z-6 NURT 80 PZM 1,1/S2Z-6 NURT 80 PZM 1,5/SZ-6	532	484	80	235	112	262	691	310	290	210	112	42,4	230	188	210	162	160	150	50	100