



Dane techniczne

Załącznik do instrukcji obsługi pomp zatapialnych **PZM**

100 PZM 1,1/S-4

100 PZM 1,5/S-4

edycja: **2017r.**

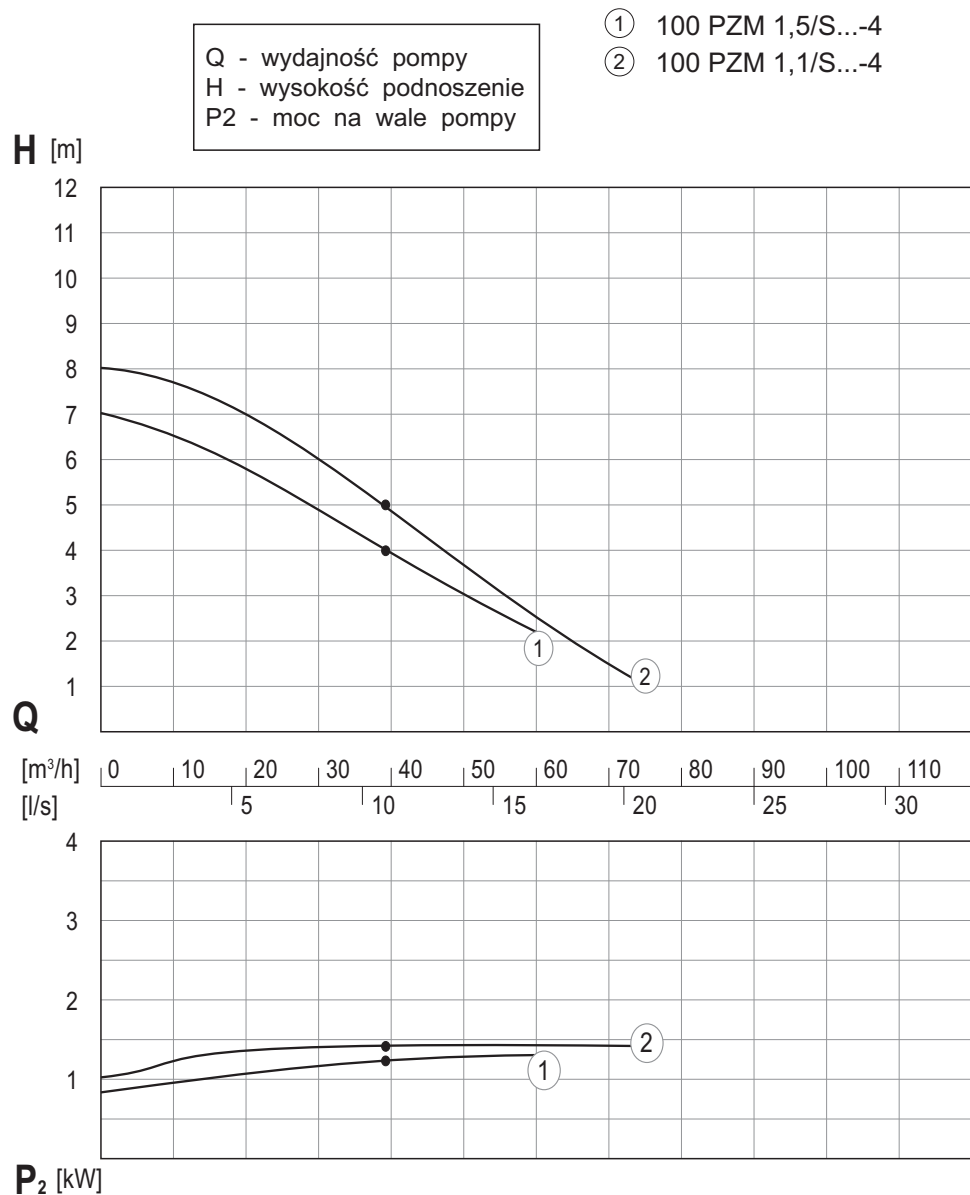
100 PZM 1,1/S-4

100 PZM 1,5/S-4

Tabela 1z. Dane techniczne pomp

TYP POMPY		100 PZM 1,1/S-4	100 PZM 1,5/S-4
WYDAJNOŚĆ POMPY -optymalna -zakres pracy	m ³ /h	39,5 10,0 do 64,0	39,5 10,0 do 67,0
WYSOKOŚĆ PODNOSZENIA -optymalna -zakres pracy	m	4,0 6,5 do 2,0	5,0 7,5 do 2,0
MOC SILNIKA	kW	1,1	1,5
PRĘDKOŚĆ OBROTOWA	min ⁻¹	1415	1420
NAPIĘCIE ZASILANIA ZNAM.	V	400	400
PRĄD ZNAMIONOWY	A	2,7	3,4
CZĘSTOTLIWOŚĆ ZNAM.	Hz	50	50
KLASA IZOLACJI		F	F
STOPIEŃ OCHRONY		IP 68	IP 68
WSPÓŁCZYNNIK MOCY cos ϕ		0,80	0,80
ŚREDN. PRZEWODU TŁOCZ.	mm	100	100
PRZELOT WIRNIKA	mm	80	80
ŚREDNICA WIRNIKA	mm	170	180
MASA AGREGATU bez przewodu elektr.	kg	50	52
MASA AGREGATU z przewodem elektr.	kg	53	55
IŁOŚĆ OLEJU w komorze olejowej	l	1,5	1,5

Rys.1z. Charakterystyka statyczna i energetyczna agregatów pompowych



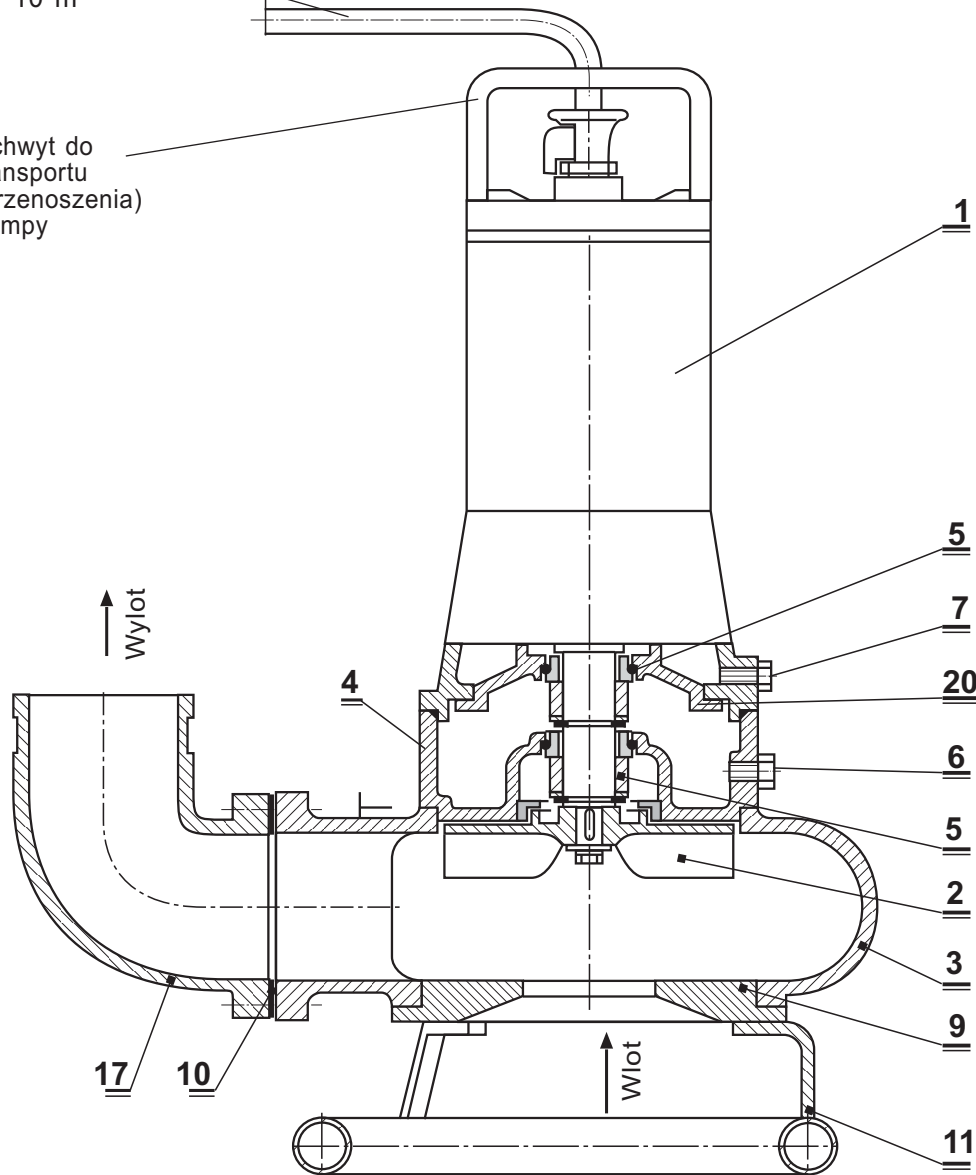
Uwaga

Stosowanie pompy niezgodne z charakterystyką techniczną podaną w tabeli może być przyczyną uszkodzenia bądź zmniejszenia trwałości agregatu oraz powoduje utratę praw gwarancyjnych.

Rys.2z. Budowa pomp typu 100 PZM .../S...-4 (przenośnych - ze stojakiem)

Przewód zasilający H07RN-F 6 x 1,5 mm²
Dł. 10 m

Uchwyt do transportu
(przenoszenia)
pompy



100 PZM 1,1/SP-4
100 PZM 1,5/SP-4

1. Silnik elektryczny
2. Wirnik pompy *
3. Korpus pompy *
4. Tarcza uszczelnienia z pierścieniem uszczelniającym *
- 5a. Uszczelnienie mechaniczne - para cierna węgiel krzem / węgiel krzem *
- 5b. Uszczelnienie mechaniczne - para cierna węgiel / węgiel krzem *
6. Korek wlewu oleju
7. Korek kontrolny silnika
9. Pokrywa wlotowa *
10. Uszczelka *
11. Stojak
17. Króciec
20. Tarcza łożyskowa

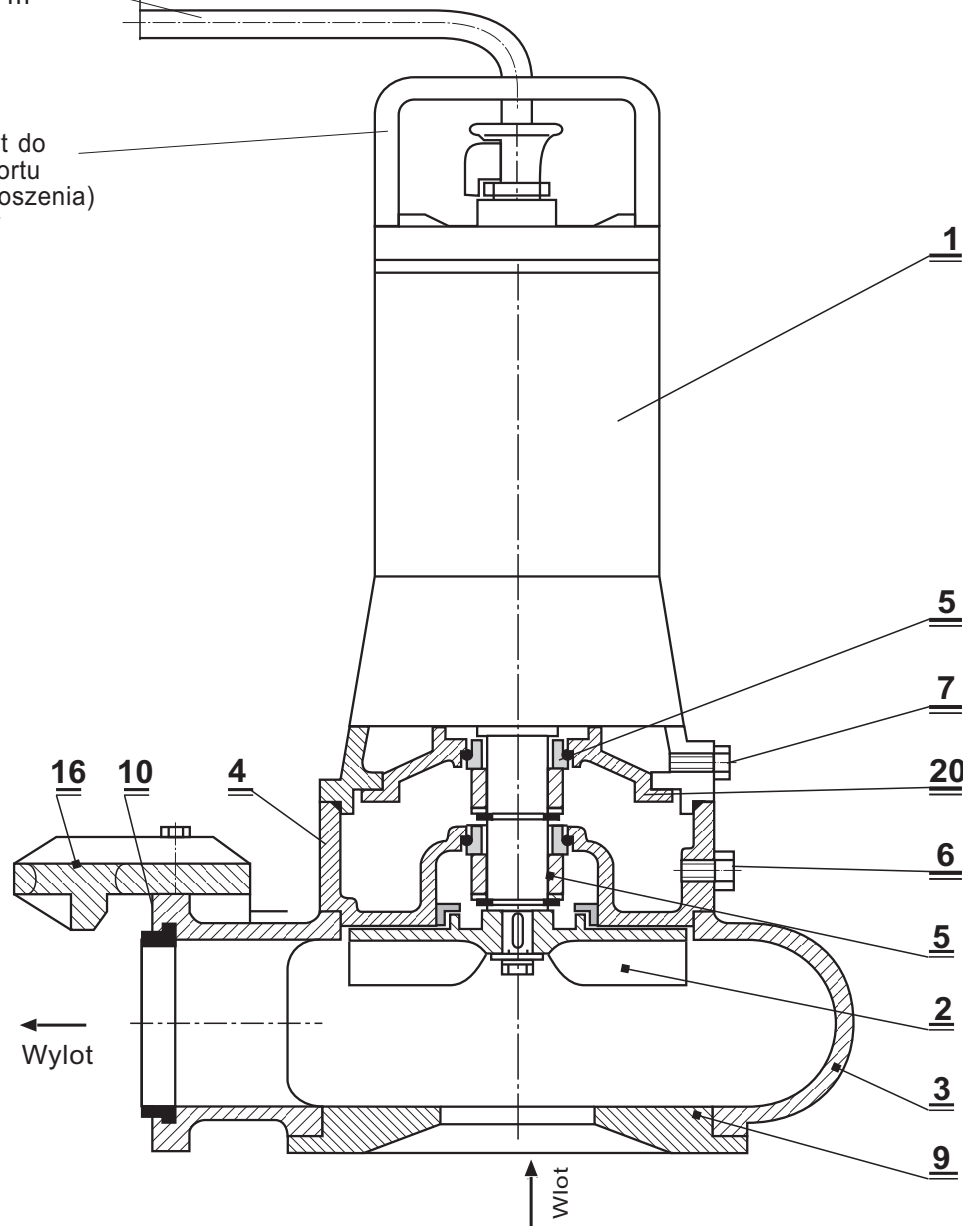
Pozycje zużywające się oznaczono *dostarczane jako części zamienne

Rys.3z. Budowa pomp typu 100 PZM .../S...-4 (stacjonarnych - z zaczepem)

100 PZM 1,1/SZ-4
100 PZM 1,5/SZ-4

Przewód zasilający H07RN-F 6 x 1,5 mm²
Dł. 10 m

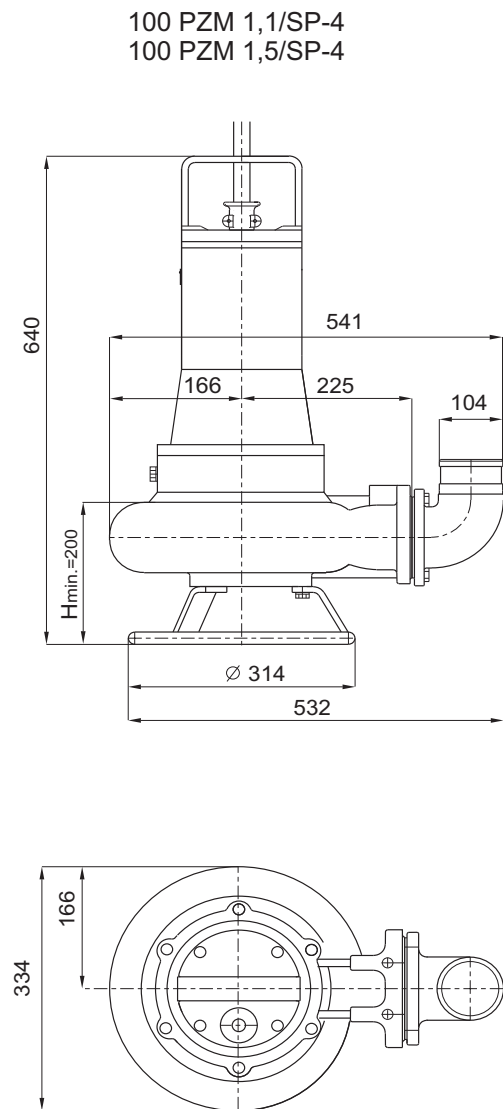
Uchwyt do transportu
(przenoszenia)
pompy



1. Silnik elektryczny
2. Wirnik pompy *
3. Korpus pompy *
4. Tarcza uszczelnienia z pierścieniem uszczelniającym *
- 5a. Uszczelnienie mechaniczne - para cierna węgiel krzem / węgiel krzem *
- 5b. Uszczelnienie mechaniczne - para cierna węgiel / węgiel krzem *
6. Korek wlewu oleju
7. Korek kontrolny silnika
9. Pokrywa wlotowa *
10. Uszczelka *
16. Zaczep
20. Tarcza łożyskowa

Pozycje zużywające się oznaczono* dostarczane jako części zamienne

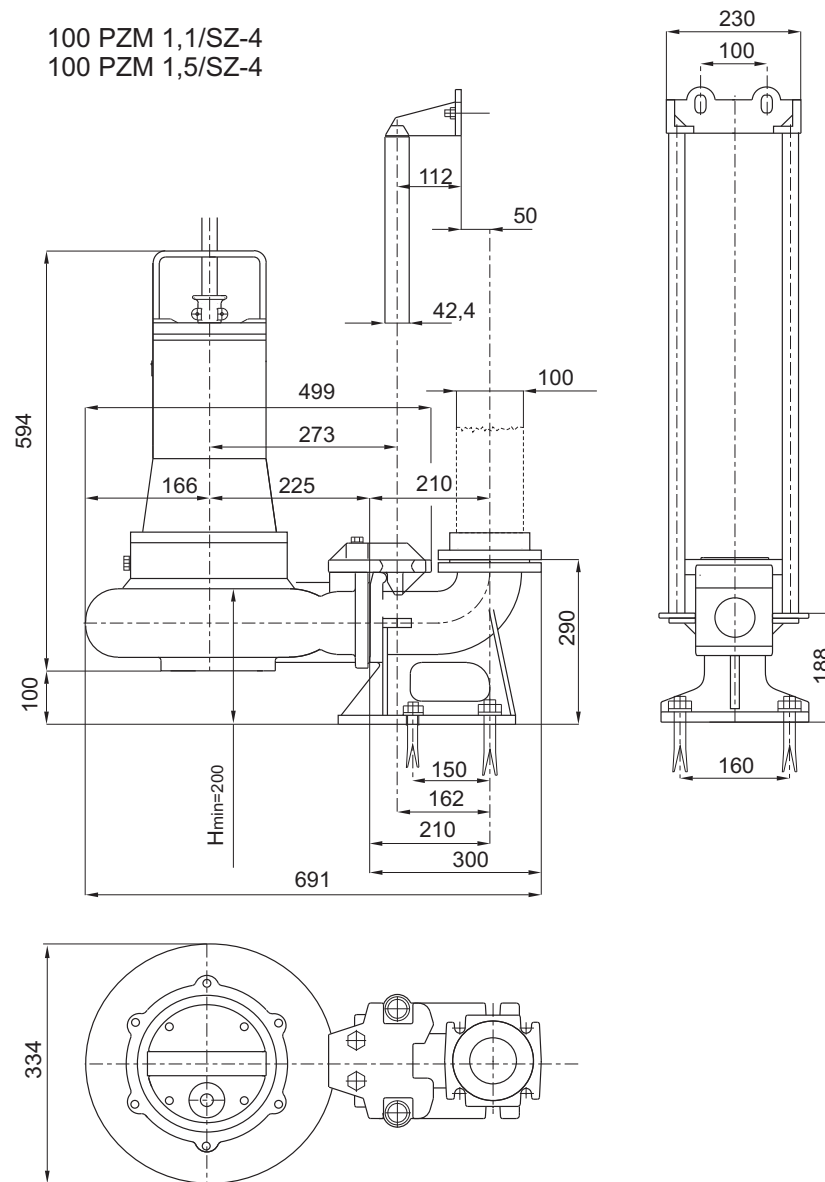
Rys.4z. Wymiary pomp typu 100 PZM .../S...-4 (przenośnych - ze stojakiem)



UWAGA:

Hmin - minimalny poziom zatopienia pompy

Rys.5z. Wymiary pomp 100 PZM .../S...-4 (stacjonarnych z zaczepem)



UWAGA:

Hmin - minimalny poziom zatopienia pompy