



## Karty katalogowe

Pompy zatapialne  
o swobodnym przeplywie z wirnikiem otwartym  
**150 PZM/S-6**

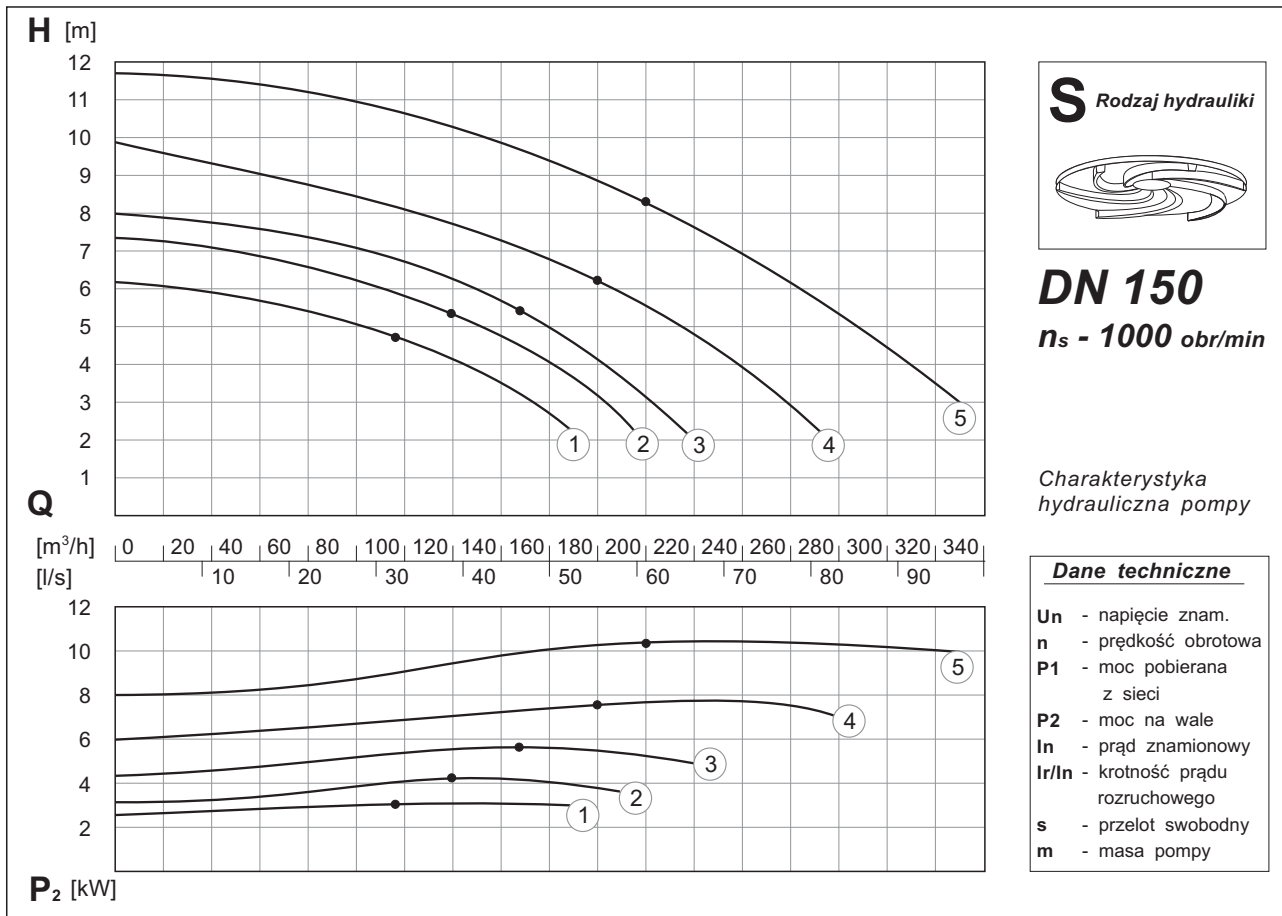
***DN 150***

***$n_s - 1000 \text{ obr/min}$***

***4,0 kW - 11,0 kW***



*Pompy o swobodnym przepływie z wirnikiem otwartym*



**Dane techniczno-eksploatacyjne**

nr wykr.	Typ pompy	Zakres dostawy				Un [V]	n [min <sup>-1</sup> ]	P <sub>1</sub> / P <sub>2</sub> [kW]	In [A]	I <sub>r</sub> /I <sub>n</sub>	s [mm]	m [kg]
		Poz.5 P lub Z	Poz.6 6	Poz.7 ○	Poz.8 ○							
①	150 PZM 4,0/S...-6/...	●	●	○	○	400	945	4,79 / 4,00	9,1	5,8	120	148
②	150 PZM 4,0/S1...-6/...	●	●	○	○	400	945	4,79 / 4,00	9,1	5,8	120	149
③	150 PZM 5,5/S...-6/...	●	●	○	○	400	960	6,47 / 5,50	12,0	6,2	120	159
④	150 PZM 7,5/S...-6/...	●	●	○	○	400	965	8,52 / 7,50	15,4	6,2	120	208
⑤	150 PZM 11,0/S...-6/...	●	●	○	○	400	970	12,3 / 11,0	22,2	6,5	120	218

**Zakres dostawy**

Schemat blokowy kodu identyfikacyjnego

Poz.1 **PZM** Poz.2 / Poz.3 Poz.4 Poz.5 = Poz.6 Poz.7 / Poz.8 = Poz.9

**Uwaga !**

- poszczególne pozycje opisane są w kodzie identyfikacyjnym
- zakres dostawy pompy obejmuje tylko zaznaczone opcje ( ● )
- z każdej pozycji kodu (od 5 do 9) należy wybrać tylko jedną opcję według schematu
- opcja standardowa (bez oznaczenia) - dana pozycja w kodzie pozostaje bez wpisu
- opcja dostępna w zakresie dostawy - należy uzupełnić kod o dany symbol

- Poz.1 - średnica króćca tłocznego
- Poz.2 - moc silnika
- Poz.3 - rodzaj hydrauliki
- Poz.4 - wielkość wirnika
- Poz.5 - wersja instalacyjna pompy
- Poz.6 - symbol prędkości obr. silnika
- Poz.7 - rodzaj silnika
- Poz.8 - zakończenie przewodu zasilającego
- Poz.9 - wykonanie materiałowe i wyposaż.

**Wymiary gabarytowe i montażowe pomp patrz strona 80**



Rodzaj hydrauliki

**S**



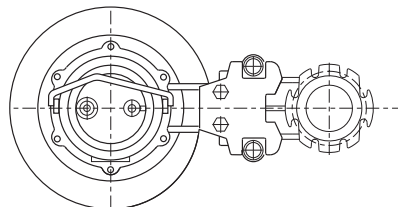
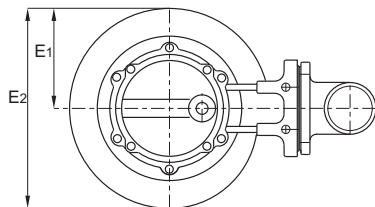
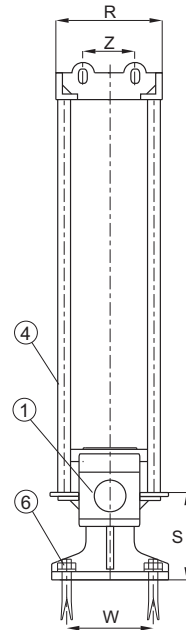
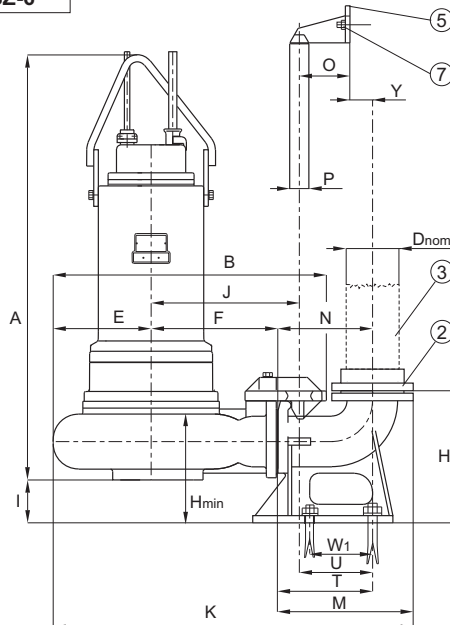
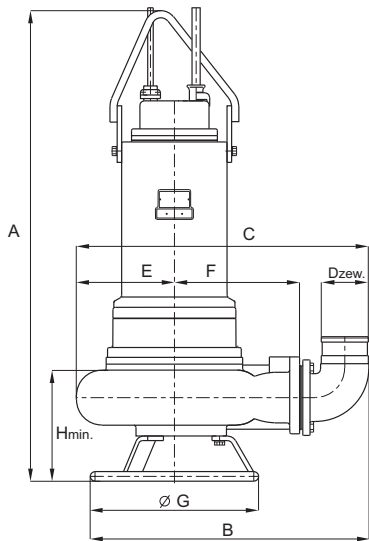
**Pompy w wersji**  
- przenośnej  
- stacjonarnej

**DN 150**

$n_s - 1000$  obr/min

DN 150;  $n_s - 1000$  obr/min  
150 PZM 4,0/SP-6  
150 PZM 4,0/S1P-6  
150 PZM 5,5/SP-6  
150 PZM 7,5/SP-6  
150 PZM 11,0/SP-6

DN 150;  $n_s - 1000$  obr/min  
150 PZM 4,0/SZ-6  
150 PZM 4,0/S1Z-6  
150 PZM 5,5/SZ-6  
150 PZM 7,5/SZ-6  
150 PZM 11,0/SZ-6



Uwaga !

Dzew - średnica zewnętrzna króćca tłocznego  
Dnom - średnica nominalna łącznika rurowego pionu tłocznego  
Hmin - minimalny poziom zatopienia pompy

**Wyposażenie dodatkowe**

Dodatkowe wyposażenie do pompy DN 150 w wersji stacjonarnej	
1. Kolano stopowe	DN 150
2. Kołnierz żeliwny	G 6"
3. Łącznik rurowy	Rura 6" 168,8x8,0
4. Prowadnice rurowe	Rury 5/4" 42,4x3,25
5. Wspornik prowadnic	DN 100
6. Śruba kolana	M 20x200
7. Śruba wspornika	M 12x120

**Wymiary pomp w wersji przenośnej**

Typ pompy	Wymiary pompy									
	A	B	C	Dzew.	E	E1	E2	F	G	Hmin
<b>DN 150; <math>n_s - 1000</math> obr/min.</b>										
150 PZM 4,0/SP-6										
150 PZM 4,0/S1P-6	1082	795	789	154	237	237	474	330	480	300
150 PZM 5,5/SP-6										
150 PZM 7,5/SP-6	1102	795	789	154	237	237	474	330	480	300
150 PZM 11,0/SP-6										

**Wymiary pomp w wersji stacjonarnej**

Typ pompy	Wymiary pompy									Wymiary kolana stopowego							Fundamenty				
	A	B	Dnom.	Hmin	I	J	K	M	H	N	O	P	R	S	T	U	W	W1	Y	Z	
<b>DN 150; <math>n_s - 1000</math> obr/min.</b>																					
150 PZM 4,0/SZ-6																					
150 PZM 4,0/S1Z-6	982	675	150	300	105	378	968	402	360	260	112	42,4	230	268	260	212	160	200	100	100	
150 PZM 5,5/SZ-6																					
150 PZM 7,5/SZ-6	1002	675	150	300	115	378	968	402	360	260	112	42,4	230	268	260	212	160	200	100	100	
150 PZM 11,0/SZ-6																					