

NURT 40 PZM 0,75/RZ-2
 NURT 40 PZM 0,75/RZ-2/W
 NURT 40 PZM 0,75/RP-2
 NURT 40 PZM 0,75/RP-2/W
 NURT 40 PZM 1,1/RZ-2
 NURT 40 PZM 1,1/RZ-2/W
 NURT 40 PZM 1,1/RP-2
 NURT 40 PZM 1,1/RP-2/W
 NURT 40 PZM 1,5/RZ-2
 NURT 40 PZM 1,5/RZ-2/W
 NURT 40 PZM 1,5/RP-2
 NURT 40 PZM 1,5/RP-2/W
 NURT 40 PZM 1,9/RZ-2
 NURT 40 PZM 1,9/RZ-2/W
 NURT 40 PZM 1,9/RP-2
 NURT 40 PZM 1,9/RP-2/W

KATALOG CZĘŚCI ZAMIENNYCH

Nr	Nazwa części	Typ pompy	Nr rysunku	Indeks	J.m.	Ilość
Zespół pompowy						
1	Wirnik	NURT 40 PZM 0,75/RP-2 NURT 40 PZM 0,75/RP-2/W NURT 40 PZM 0,75/RZ-2 NURT 40 PZM 0,75/RZ-2/W	50 PZ 0,75/R-2.00.02	1112-70112-1010001	szt.	1
		NURT 40 PZM 1,1/RP-2 NURT 40 PZM 1,1/RP-2/W NURT 40 PZM 1,1/RZ-2 NURT 40 PZM 1,1/RZ-2/W	50 PZ 1,1/R-2.00.02	1112-70112-1010002	szt.	1
		NURT 40 PZM 1,5/RP-2 NURT 40 PZM 1,5/RP-2/W NURT 40 PZM 1,5/RZ-2 NURT 40 PZM 1,5/RZ-2/W	50 PZ 1,5/R-2.00.02	1112-70112-1010003	szt.	1
		NURT 40 PZM 1,9/RP-2 NURT 40 PZM 1,9/RP-2/W NURT 40 PZM 1,9/RZ-2 NURT 40 PZM 1,9/RZ-2/W	50 PZ 1,9/R-2.00.02	1112-70112-1010004	szt.	1
2	Korpus pompy		50 PZ 1,9/R-2.00.01/1/N	1111-70110-1020003	szt.	1
3	Pokrywa wlotowa		PZM 1,9/R-04/4	1111-70112-1040002	szt.	1
4	Rozdrabniacz kpl.	NURT 40 PZM 0,75/RP-2 NURT 40 PZM 0,75/RP-2/W NURT 40 PZM 0,75/RZ-2 NURT 40 PZM 0,75/RZ-2/W	CZ-R-03	8200-00000-0000003	kpl.	1
		NURT 40 PZM 1,1/RP-2 NURT 40 PZM 1,1/RP-2/W NURT 40 PZM 1,1/RZ-2 NURT 40 PZM 1,1/RZ-2/W NURT 40 PZM 1,5/RP-2 NURT 40 PZM 1,5/RP-2/W NURT 40 PZM 1,5/RZ-2 NURT 40 PZM 1,5/RZ-2/W	CZ-R-04	8200-00000-0000004	kpl.	1
		NURT 40 PZM 1,9/RP-2 NURT 40 PZM 1,9/RP-2/W NURT 40 PZM 1,9/RZ-2 NURT 40 PZM 1,9/RZ-2/W	CZ-R-02	8200-00000-0000002	kpl.	1
5a	Śruba dwustronna M10x30	NURT 40 PZM 0,75/RP-2 NURT 40 PZM 0,75/RP-2/W NURT 40 PZM 1,1/RP-2 NURT 40 PZM 1,1/RP-2/W NURT 40 PZM 1,5/RP-2 NURT 40 PZM 1,5/RP-2/W NURT 40 PZM 1,9/RP-2 NURT 40 PZM 1,9/RP-2/W	DIN 939	4164-01000-0030100	szt.	3

5b	Śruba dwustronna M10x25	NURT 40 PZM 0,75/RZ-2 NURT 40 PZM 0,75/RZ-2/W NURT 40 PZM 1,1/RZ-2 NURT 40 PZM 1,1/RZ-2/W NURT 40 PZM 1,5/RZ-2 NURT 40 PZM 1,5/RZ-2/W NURT 40 PZM 1,9/RZ-2 NURT 40 PZM 1,9/RZ-2/W	DIN 939	4164-01000-0025100	szt.	3
6	Nakrętka M10		DIN 934	4214-01000-0000100	szt.	3
7	Podkładka sprężysta 6,1		DIN 7980	4344-01001-0000061	szt.	8
8	Podkładka okrągła 10,5		DIN 125	4324-01000-0000105	szt.	3
9	Stojak	NURT 40 PZM 0,75/RP-2 NURT 40 PZM 0,75/RP-2/W NURT 40 PZM 1,1/RP-2 NURT 40 PZM 1,1/RP-2/W NURT 40 PZM 1,5/RP-2 NURT 40 PZM 1,5/RP-2/W NURT 40 PZM 1,9/RP-2 NURT 40 PZM 1,9/RP-2/W	PZM 1,9/R-12	1111-70300-3150006	szt.	1
10	Śruba M6x16		DIN 912	4134-01000-0016060	szt.	8
11	Pierścień uszczelniający "O" 150x3		PN-64/M-73093	1311-00000-1500030	szt.	1
12	Króciec	NURT 40 PZM 0,75/RP-2 NURT 40 PZM 0,75/RP-2/W NURT 40 PZM 1,1/RP-2 NURT 40 PZM 1,1/RP-2/W NURT 40 PZM 1,5/RP-2 NURT 40 PZM 1,5/RP-2/W NURT 40 PZM 1,9/RP-2 NURT 40 PZM 1,9/RP-2/W	PZM 1,9/R-11	1111-70110-1120002	szt.	1
13	Uszczelka	NURT 40 PZM 0,75/RP-2 NURT 40 PZM 0,75/RP-2/W NURT 40 PZM 1,1/RP-2 NURT 40 PZM 1,1/RP-2/W NURT 40 PZM 1,5/RP-2 NURT 40 PZM 1,5/RP-2/W NURT 40 PZM 1,9/RP-2 NURT 40 PZM 1,9/RP-2/W	2415/00.00.014/0	1331-10000-0001010	szt.	1
14	Śruba M12x55	NURT 40 PZM 0,75/RP-2 NURT 40 PZM 0,75/RP-2/W NURT 40 PZM 1,1/RP-2 NURT 40 PZM 1,1/RP-2/W NURT 40 PZM 1,5/RP-2 NURT 40 PZM 1,5/RP-2/W NURT 40 PZM 1,9/RP-2 NURT 40 PZM 1,9/RP-2/W	DIN 933	4124-01000-0055120	szt.	4

15	Podkładka okrągła 13	NURT 40 PZM 0,75/RP-2 NURT 40 PZM 0,75/RP-2/W NURT 40 PZM 1,1/RP-2 NURT 40 PZM 1,1/RP-2/W NURT 40 PZM 1,5/RP-2 NURT 40 PZM 1,5/RP-2/W NURT 40 PZM 1,9/RP-2 NURT 40 PZM 1,9/RP-2/W	DIN 125	4324-01000-0000130	szt.	4
16	Nakrętka M12	NURT 40 PZM 0,75/RP-2 NURT 40 PZM 0,75/RP-2/W NURT 40 PZM 1,1/RP-2 NURT 40 PZM 1,1/RP-2/W NURT 40 PZM 1,5/RP-2 NURT 40 PZM 1,5/RP-2/W NURT 40 PZM 1,9/RP-2 NURT 40 PZM 1,9/RP-2/W	DIN 934	4214-01000-0000120	szt.	4
17	Podkładka okrągła 8,4	NURT 40 PZM 0,75/RZ-2 NURT 40 PZM 0,75/RZ-2/W NURT 40 PZM 1,1/RZ-2 NURT 40 PZM 1,1/RZ-2/W NURT 40 PZM 1,5/RZ-2 NURT 40 PZM 1,5/RZ-2/W NURT 40 PZM 1,9/RZ-2 NURT 40 PZM 1,9/RZ-2/W	DIN 125	4324-01000-0000084	szt.	2
18	Uszczelka	NURT 40 PZM 0,75/RZ-2 NURT 40 PZM 0,75/RZ-2/W NURT 40 PZM 1,1/RZ-2 NURT 40 PZM 1,1/RZ-2/W NURT 40 PZM 1,5/RZ-2 NURT 40 PZM 1,5/RZ-2/W NURT 40 PZM 1,9/RZ-2 NURT 40 PZM 1,9/RZ-2/W	PZM 1,9/R-10	1331-10000-0003703	szt.	1
19	Zaczep	NURT 40 PZM 0,75/RZ-2 NURT 40 PZM 0,75/RZ-2/W NURT 40 PZM 1,1/RZ-2 NURT 40 PZM 1,1/RZ-2/W NURT 40 PZM 1,5/RZ-2 NURT 40 PZM 1,5/RZ-2/W NURT 40 PZM 1,9/RZ-2 NURT 40 PZM 1,9/RZ-2/W	PZM 1,9/R-09/1	1111-70110-1120010	szt.	1
20	Śruba M8x30	NURT 40 PZM 0,75/RZ-2 NURT 40 PZM 0,75/RZ-2/W NURT 40 PZM 1,1/RZ-2 NURT 40 PZM 1,1/RZ-2/W NURT 40 PZM 1,5/RZ-2 NURT 40 PZM 1,5/RZ-2/W NURT 40 PZM 1,9/RZ-2 NURT 40 PZM 1,9/RZ-2/W	DIN 933	4124-01000-0030080	szt.	2
SILNIK						
21	Silnik kompletny do wbud. bez korpusu silnika	NURT 40 PZM 0,75/RP-2 NURT 40 PZM 0,75/RP-2/W NURT 40 PZM 0,75/RZ-2 NURT 40 PZM 0,75/RZ-2/W		6100-81331-2007503	szt.	1
		NURT 40 PZM 1,1/RP-2 NURT 40 PZM 1,1/RP-2/W NURT 40 PZM 1,1/RZ-2 NURT 40 PZM 1,1/RZ-2/W		6100-81331-4011004	szt.	1
		NURT 40 PZM 1,5/RP-2 NURT 40 PZM 1,5/RP-2/W NURT 40 PZM 1,5/RZ-2 NURT 40 PZM 1,5/RZ-2/W		6100-81331-2015006	szt.	1
		NURT 40 PZM 1,9/RP-2 NURT 40 PZM 1,9/RP-2/W NURT 40 PZM 1,9/RZ-2 NURT 40 PZM 1,9/RZ-2/W		6100-81331-2019004	szt.	1

22	Dławik kpl.		CZ-D-12	8100-00000-0000012	kpl.	1
23	Tarcza uszczelnienia		50 PZ 1,9/R-2.00.09/P	1112-71110-1140004	szt.	1
24	Podkładka specjalna		50 PZ 1,9/00.11	1112-70106-1070001	szt.	1
25	Podkładka specjalna		PZM 2,2/SP-2.10	1111-70106-1070001	szt.	1
26	Podkładka specjalna		50 PZ 1,9/00.13	1112-70106-1070002	szt.	1
27	Śruba M10x35		DIN 912	4134-01000-0035100	szt.	1
28	Śruba M12x12 ocynk.		PN-87/M-82302	4131-02000-0020120	szt.	1
29	Śruba M10x20		DIN 933	4124-01000-0020100	szt.	3
30	Wkręt M5x10-5,8-B cynk.		PN-85/M-82215	4421-02000-0010050	szt.	1
31	Pierścień uszczelniający "O" 130x3		PN-64/M-73093	1311-00000-1300030	szt.	1
32	Pierścień uszczelniający "O" 125x3		PN-64/M-73093	1311-00000-1250030	szt.	1
33	Podkładka sprężysta 10,2		DIN 7980	4344-01001-0000102	szt.	1
34	Podkładka sprężysta 5,1 cynk.		PN-77/M-82008	4341-02000-0000051	szt.	1
35	Uszczelnienie MG1/25-G6-AQ1VGG			5111-13221-1000025	szt.	1
36	Uszczelnienie MG1/22-G6-Q1Q1VGG			5111-12221-1000022	szt.	1
37	Łożysko kulkowe 3205 A-2RS1		PN-79/M-86100	5220-13000-0003205	szt.	1
38	Łożysko kulkowe 6204-2RS-P66		PN-79/M-86100	5210-13000-0006204	szt.	1
39	Wpust pryzmatyczny 6x6x20		PN-70/M-85005	4921-00100-0606020	szt.	1
40	Pierścień osadczy sprężysty zewn. 22z		PN-81/M-85111	4933-01100-0000022	szt.	1
41	Pierścień osadczy sprężysty zewn. 25z		PN-81/M-85111	4933-01100-0000025	szt.	2
42	Pierścień osadczy sprężysty wewn. 52w		PN-81/M-85111	4933-01200-0000052	szt.	1
43	Końcówka kablowa oczkowa		Typ 7610-03/5	6540-00003-0107025	szt.	1
44	Łącznik żółty 65P0030			6540-00003-0201000	szt.	4
45	Przewód elektryczny zasilający H07RN-F		6x1,5 mm2	6510-00014-0601502	m.b.	10
46	TRIPUS 20P0329	NURT 40 PZM 0,75/RP-2/W NURT 40 PZM 0,75/RZ-2/W NURT 40 PZM 1,1/RP-2/W NURT 40 PZM 1,1/RZ-2/W NURT 40 PZM 1,5/RP-2/W NURT 40 PZM 1,5/RZ-2/W NURT 40 PZM 1,9/RP-2/W NURT 40 PZM 1,9/RZ-2/W		6310-00005-0000005	szt.	1
47	Olej SHELL ONDINA 917			1223-00000-0000000	l	1
48	Uszczelka		UK-00.12	1419-00000-0000002	szt.	1



MEPROZET
BRZEG

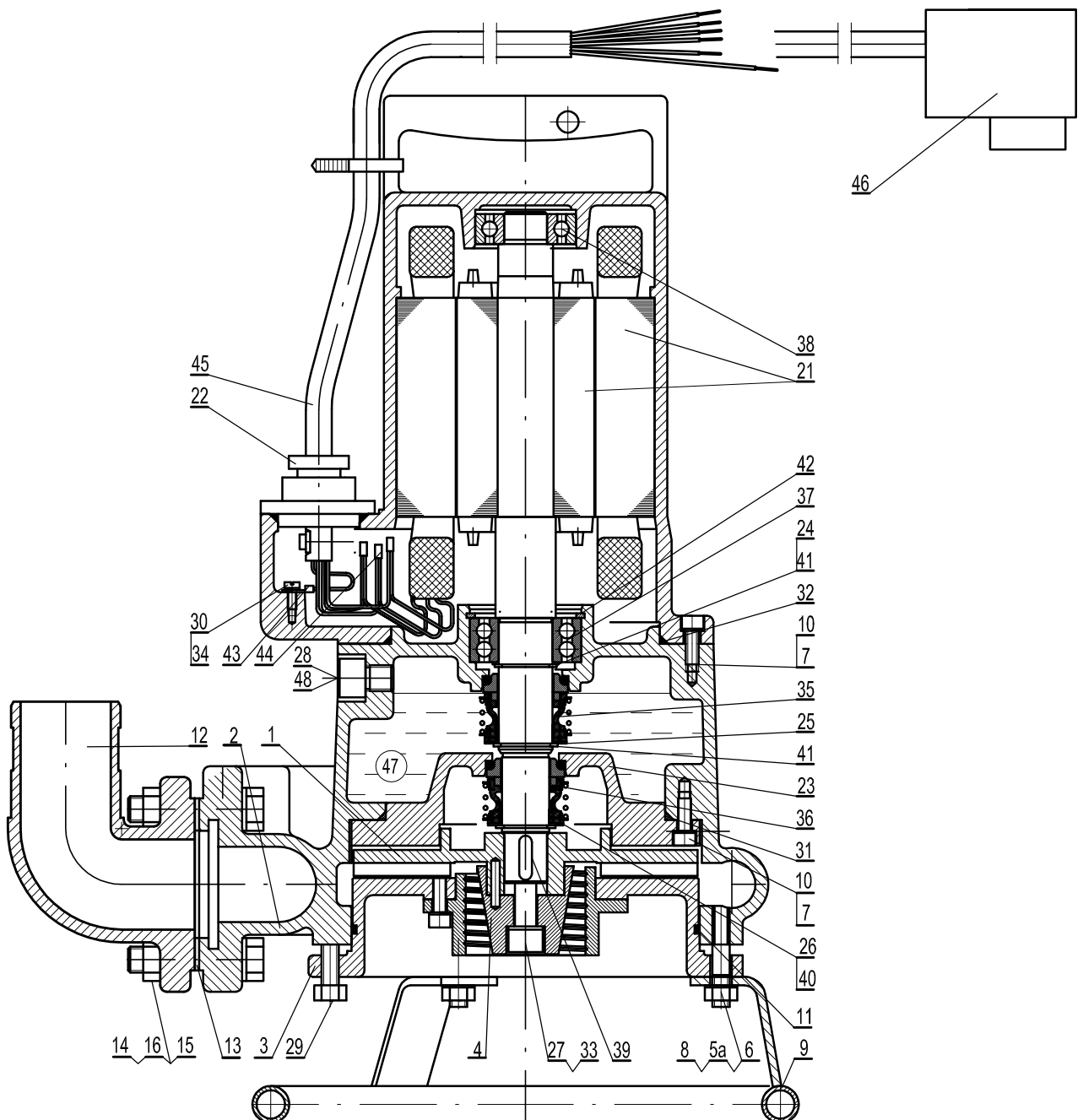
wykaz części zamiennych pompy
NURT 40 PZM .../RP-2/(W)

0,75 kW ÷ 1,90 kW

[kliknij](#)

NURT 40 PZM 0,75/RP-2
NURT 40 PZM 1,1/RP-2
NURT 40 PZM 1,5/RP-2
NURT 40 PZM 1,9/RP-2

KATALOG CZĘŚCI ZAMIENNYCH - SCHEMAT





MEPROZET
BRZEG

wykaz części zamiennych pompy
NURT 40 PZM .../RZ-2/(W)
0,75 kW ÷ 1,90 kW [kliknij](#)

NURT 40 PZM 0,75/RZ-2
NURT 40 PZM 1,1/RZ-2
NURT 40 PZM 1,5/RZ-2
NURT 40 PZM 1,9/RZ-2

KATALOG CZĘŚCI ZAMIENNYCH - SCHEMAT

