



## Karty katalogowe

Pompy zatapialne  
o swobodnym przeplywie z wirnikiem otwartym  
**150 PZM/S-4**

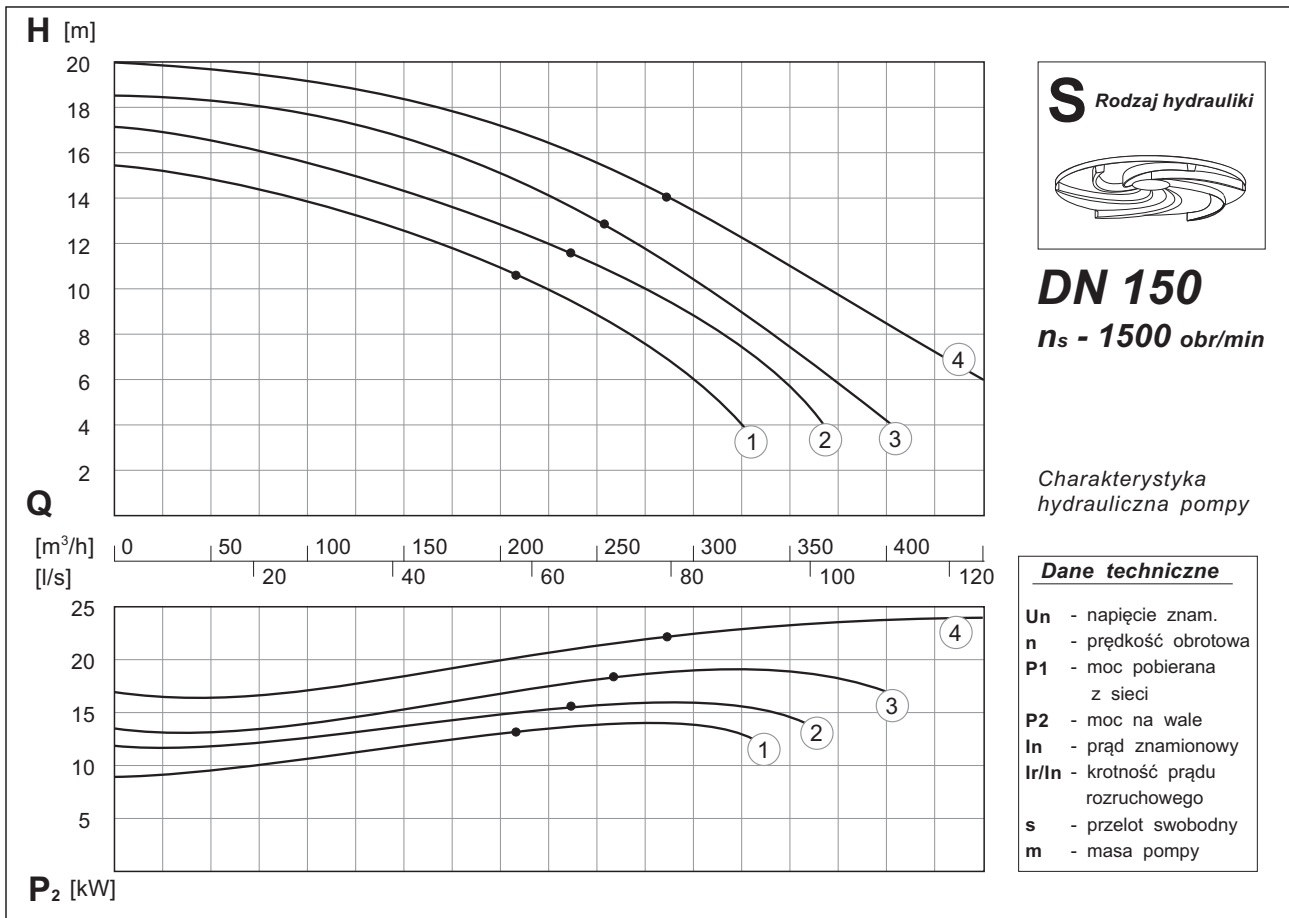
***DN 150***

***n<sub>s</sub> - 1500 obr/min***

***12,5 kW - 22,0 kW***



*Pompy o swobodnym przeplywie z wirnikiem otwartym*



**Dane techniczno-eksploatacyjne**

nr wykr.	Typ pompy	Zakres dostawy				Un [V]	n [min <sup>-1</sup> ]	P <sub>1</sub> / P <sub>2</sub> [kW]	In [A]	Ir/In	s [mm]	m [kg]
		Poz.5 P lub Z	Poz.6 4	Poz.7 ○	Poz.8 ○							
①	150 PZM 12,5/S...-4/...	●	●	○	○	400	1450	14,4 / 12,5	22,7	7,6	120	223
②	150 PZM 15,0/S...-4/...	●	●	○	○	400	1450	16,7 / 15,0	27,0	7,6	120	230
③	150 PZM 18,5/S...-4/...	●	●	○	○	400	1460	20,3 / 18,5	32,2	7,8	120	250
④	150 PZM 22,0/S...-4/...	●	●	○	○	400	1455	24,2 / 22,0	37,9	8,1	120	260

**Zakres dostawy**

Schemat blokowy kodu identyfikacyjnego

Poz.1 **PZM** / Poz.2 / Poz.3 / Poz.4 / Poz.5 = Poz.6 / Poz.7 / Poz.8 = Poz.9

**Uwaga!** - poszczególne pozycje opisane są w kodzie identyfikacyjnym  
 - zakres dostawy pompy obejmuje tylko zaznaczone opcje ( ● )  
 - z każdej pozycji kodu (od 5 do 9) należy wybrać tylko jedną opcję według schematu  
 ○ opcja standardowa (bez oznaczenia) - dana pozycja w kodzie pozostaje bez wpisu  
 ● opcja dostępna w zakresie dostawy - należy uzupełnić kod o dany symbol

Poz.1 - średnica króćca tłocznego  
 Poz.2 - moc silnika  
 Poz.3 - rodzaj hydrauliki  
 Poz.4 - wielkość wirnika  
 Poz.5 - wersja instalacyjna pompy  
 Poz.6 - symbol prędkości obr. silnika  
 Poz.7 - rodzaj silnika  
 Poz.8 - zakończenie przewodu zasilającego  
 Poz.9 - wykonanie materiałowe i wyposaż.

*Wymiary gabarytowe i montażowe pomp patrz strona 81*



Rodzaj hydrauliki



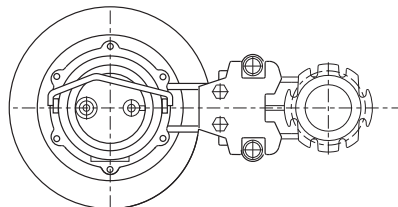
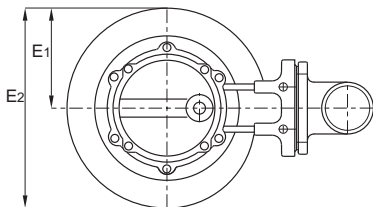
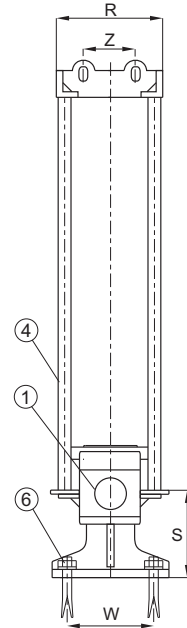
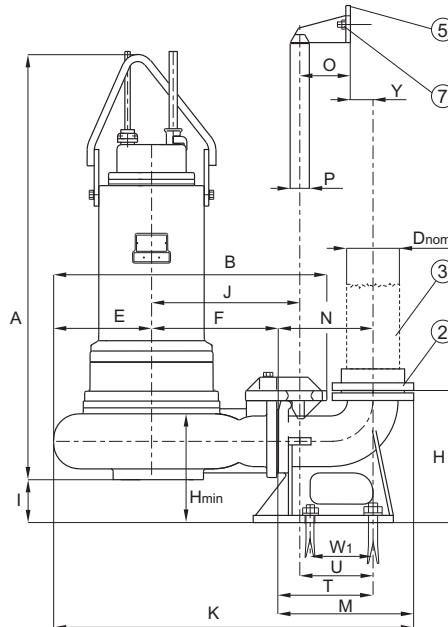
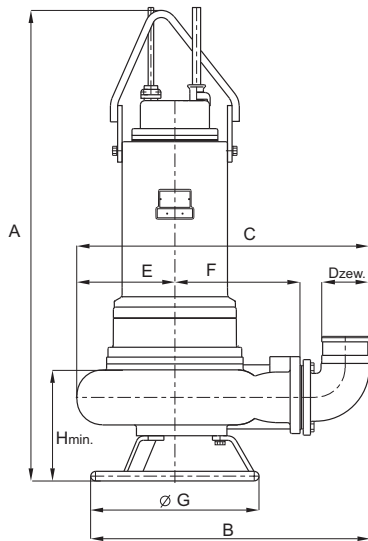
**Pompy  
w wersji  
- przenośnej  
- stacjonarnej**

**DN 150**

$n_s - 1500 \text{ obr/min}$

DN 150;  $n_s - 1500 \text{ obr/min}$   
150 PZM 12,5/SP-4  
150 PZM 15,0/SP-4  
150 PZM 18,5/SP-4  
150 PZM 22,0/SP-4

DN 150;  $n_s - 1500 \text{ obr/min}$   
150 PZM 12,5/SZ-4  
150 PZM 15,0/SZ-4  
150 PZM 18,5/SZ-4  
150 PZM 22,0/SZ-4



Uwaga !

Dzew - średnica zewnętrzna króćca tłocznego  
Dnom - średnica nominalna łącznika rurowego pionu tłocznego  
Hmin - minimalny poziom zatkania pompy

**Wypożyczenie dodatkowe**

Dodatkowe wyposażenie do pompy DN 150 w wersji stacjonarnej	
1. Kolano stopowe	DN 150
2. Kolnierz żeliwny	G 6"
3. Łącznik rurowy	Rura 6" 168,8x8,0
4. Prowadnice rurowe	Rury 5/4" 42,4x3,25
5. Wspornik prowadnic	DN 100
6. Śruba kolana	M 20x200
7. Śruba wspornika	M 12x120

**Wymiary pomp w wersji przenośnej**

Typ pompy	Wymiary pompy									
	A	B	C	Dzew	E	E1	E2	F	G	Hmin
<b>DN 150; <math>n_s - 1500 \text{ obr/min.}</math></b>										
150 PZM 12,5/SP-4	1102	795	789	154	237	237	445	330	480	300
150 PZM 15,0/SP-4										
150 PZM 18,5/SP-4	1124	795	789	154	237	237	474	330	480	300
150 PZM 22,0/SP-4										

**Wymiary pomp w wersji stacjonarnej**

Typ pompy	Wymiary pompy									Wymiary kolana stopowego					Fundamenty					
	A	B	Dnom	Hmin	I	J	K	M	H	N	O	P	R	S	T	U	W	W1	Y	Z
<b>DN 150; <math>n_s - 1500 \text{ obr/min.}</math></b>																				
150 PZM 12,5/SZ-4	1002	675	150	300	115	378	969	402	360	260	112	42,4	230	268	260	212	160	200	100	100
150 PZM 15,0/SZ-4																				
150 PZM 18,5/SZ-4	1124	675	150	300	105	378	969	402	360	260	112	42,4	230	268	260	212	160	200	100	100
150 PZM 22,0/SZ-4																				