



Karty katalogowe

Pompy zatapialne
z wirnikiem zamkniętym wielokanałowym
32 PZM/ZT-2

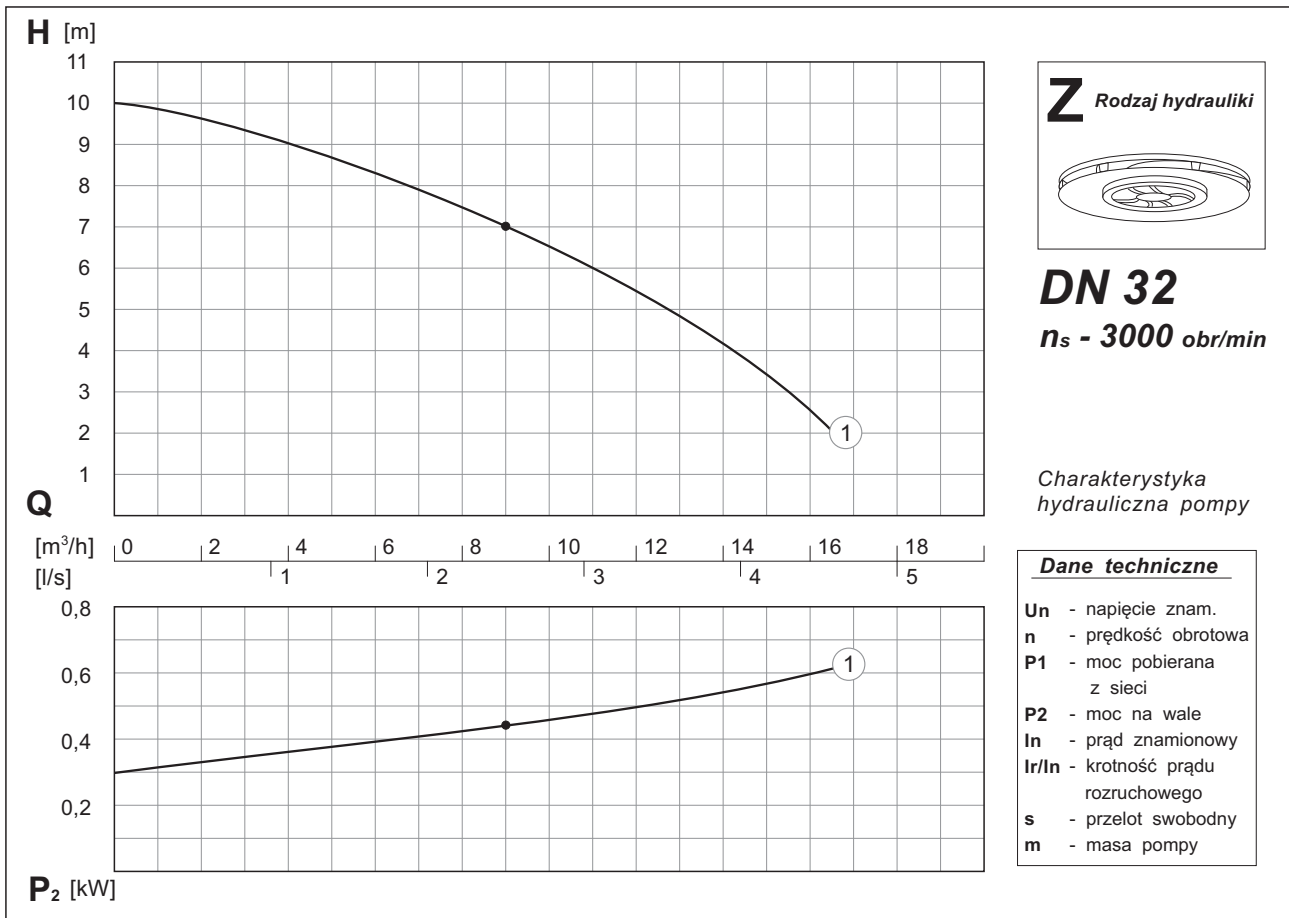
DN 32

n_s - 3000 obr/min

0,55 kW



Pompy z wirnikiem zamkniętym wielokanałowym



Dane techniczno-eksploatacyjne

Pompa trójfazowa

nr wykr.	Typ pompy	Zakres dostawy				Un [V]	n [min ⁻¹]	P ₁ / P ₂ [kW]	In [A]	Ir/In	s [mm]	m [kg]
		Poz.5 T	Poz.6 2	Poz.7 ○	Poz.8 ○ lub W							
①	32 PZM 0,55/ZT-2/...	●	●	○	○ lub ●	400	2760	0,78 / 0,55	1,53	3,7	8	21

Zakres dostawy

Schemat blokowy kodu identyfikacyjnego

Poz.1 **PZM** Poz.2 / Poz.3 Poz.4 Poz.5 = Poz.6 Poz.7 / Poz.8 = Poz.9

Uwaga! - poszczególne pozycje opisane są w kodzie identyfikacyjnym
 - zakres dostawy pompy obejmuje tylko zaznaczone opcje (●)
 - z każdej pozycji kodu (od 5 do 9) należy wybrać tylko jedną opcję według schematu
 ○ opcja standardowa (bez oznaczenia) - dana pozycja w kodzie pozostaje bez wpisu
 ● opcja dostępna w zakresie dostawy - należy uzupełnić kod o dany symbol

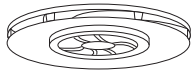
Poz.1 - średnica króćca tłocznego
 Poz.2 - moc silnika
 Poz.3 - rodzaj hydrauliki
 Poz.4 - wielkość wirnika
 Poz.5 - wersja instalacyjna pompy
 Poz.6 - symbol prędkości obr. silnika
 Poz.7 - rodzaj silnika
 Poz.8 - zakończenie przewodu zasilającego
 Poz.9 - wykonanie materiałowe i wyposaż.

Wymiary gabarytowe i montażowe pomp patrz strona 96



Rodzaj hydrauliki

Z

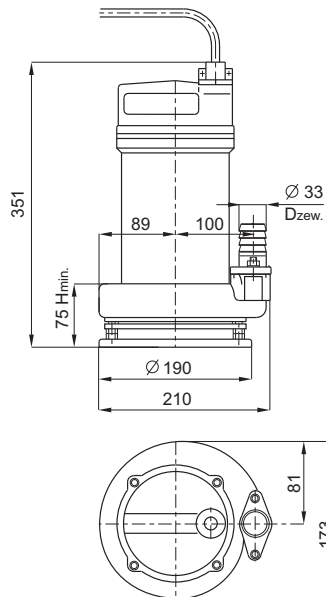


**Pompy
w wersji
przenośnej**

DN 32

$n_s - 3000$ obr/min

DN 32; $n_s - 3000$ obr/min
32 PZM 0,55/ZT-2/W



Uwaga !

Dzew. - średnica zewnętrzna
króćca tłoczego

Hmin. - minimalny poziom
zatkania pompy