



## Karty katalogowe

Pompy zatapialne  
o wymuszonym przepływie z wirnikiem otwartym

### **NURT 40 PZM/W-4**

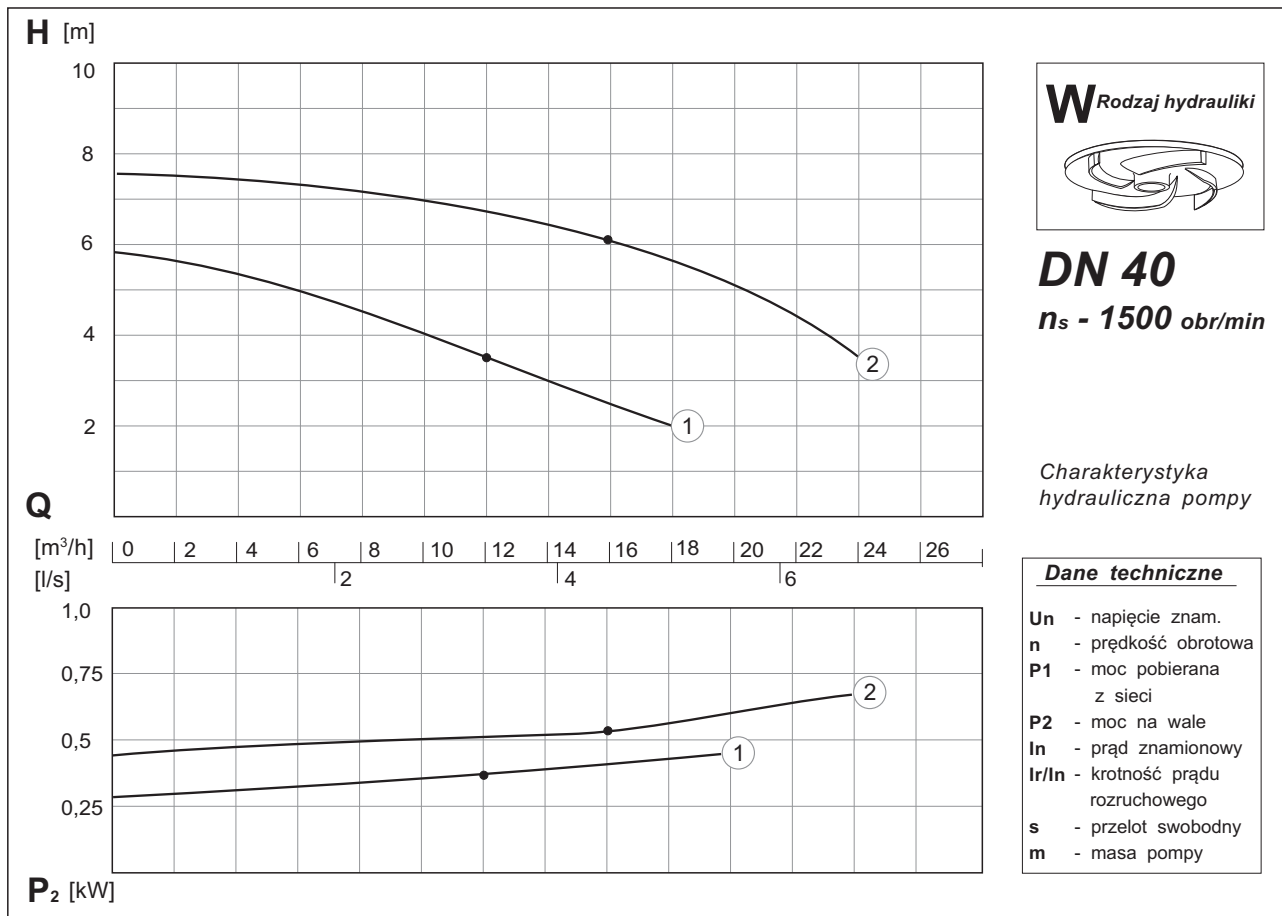
***DN 40***

***$n_s$  - 1500 obr/min***

***0,37 kW - 0,75 kW***



*Pompy o wymuszonym przepływie z wirnikiem otwartym*



**Dane techniczno-eksploatacyjne**

**Pompy trójfazowe**

nr wykr.	Typ pompy	Zakres dostawy				Un [V]	n [min <sup>-1</sup> ]	P <sub>1</sub> /P <sub>2</sub> [kW]	In [A]	Ir/In	s [mm]	m [kg]
		Poz.5 P lub Z	Poz.6 4	Poz.7 ○	Poz.8 ○ lub W							
①	NURT 40 PZM 0,37/W...-4/...	● ●	● ○	○ ○	●	400	1380	0,53/0,37	1,1	3,5	15	21
②	NURT 40 PZM 0,75/W...-4/...	● ●	● ○	○ ○	●	400	1390	1,0/0,75	2,0	4,0	20	36

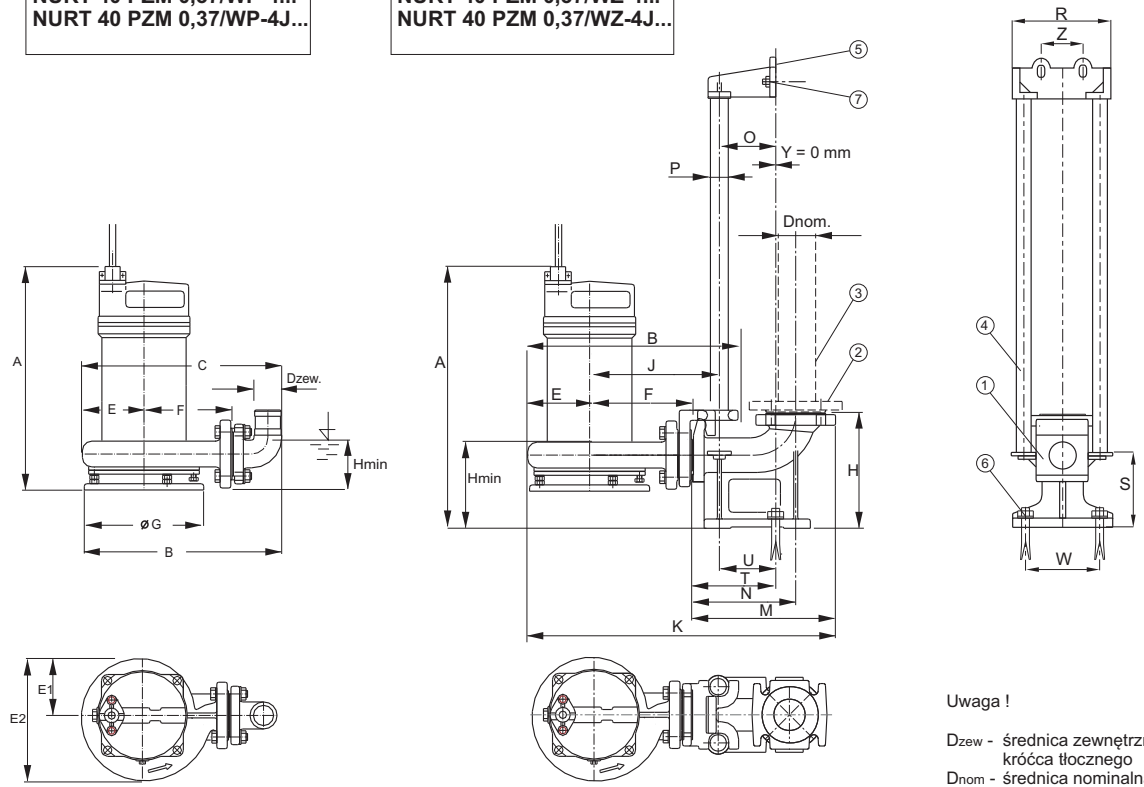
Zakres dostawy	Schemat blokowy kodu identyfikacyjnego	
Poz.0 Poz.1 <b>PZM</b> Poz.2 / Poz.3 Poz.4 Poz.5 = Poz.6 Poz.7 / Poz.8 = Poz.9		
<b>Uwaga!</b>	<ul style="list-style-type: none"> <li>- poszczególne pozycje opisane są w kodzie identyfikacyjnym</li> <li>- zakres dostawy pompy obejmuje tylko zaznaczone opcje ( ● )</li> <li>- z każdej pozycji kodu (od 5 do 9) należy wybrać tylko jedną opcję według schematu</li> <li>○ opcja standardowa (bez oznaczenia) - dana pozycja w kodzie pozostaje bez wpisu</li> <li>● opcja dostępna w zakresie dostawy - należy uzupełnić kod o dany symbol</li> </ul>	<ul style="list-style-type: none"> <li>Poz 0 - nazwa własna grupy pomp</li> <li>Poz.1 - średnica króćca tłocznego</li> <li>Poz.2 - moc silnika</li> <li>Poz.3 - rodzaj hydrauliki</li> <li>Poz.4 - wielkość wirnika</li> <li>Poz.5 - wersja instalacyjna pompy</li> <li>Poz.6 - symbol prędkości obr. silnika</li> <li>Poz.7 - rodzaj silnika</li> <li>Poz.8 - zakończenie przewodu zasilającego</li> <li>Poz.9 - wykonanie materiałowe i wyposaż.</li> </ul>



<p>Rodzaj hydrauliki</p> <p><b>W</b> </p>	<p>Pompy w wersji: <b>-przenośnej</b> <b>-stacjonarnej</b></p>	<p><b>DN 40</b> <math>n_s - 1500 \text{ obr/min}</math></p>
---	--	---

DN 40;  $n_s - 1500 \text{ obr/min}$   
**NURT 40 PZM 0,37/WP-4...**  
**NURT 40 PZM 0,37/WP-4J...**

DN 40;  $n_s - 1500 \text{ obr/min}$   
**NURT 40 PZM 0,37/WZ-4...**  
**NURT 40 PZM 0,37/WZ-4J...**



**Uwaga !**

Dzew - średnica zewnętrzna króćca tłocznego  
Dnom - średnica nominalna łącznika rurowego pionu tłocznego  
Hmin - minimalny poziom zatopienia pompy

**Wyposażenie dodatkowe**

Dodatkowe wyposażenie do pompy DN 40 w wersji stacjonarnej	
1. Kolano stopowe	DN 40/50
2. Kołnierz żeliwny	G 2"
3. Łącznik rurowy	Rura 2" 60,3x4,50
4. Prowadnice rurowe	Rury 3/4" 26,9x2,65
5. Wspornik prowadnic	DN 50
6. Śruba kolana	M 12x160
7. Śruba wspornika	M 10x120

**Wymiary pomp w wersji przenośnej**

Typ pompy	Wymiary pompy									
	A	B	C	Dzew	E	E1	E2	F	G	Hmin
<b>DN 40; <math>n_s - 1500 \text{ obr/min}</math></b>										
NURT 40 PZM 0,37/WP-4...	461	355	354	42	113	117	224	152	222	130
NURT 40 PZM 0,37/WP-4J...	574									

**Wymiary pomp w wersji stacjonarnej**

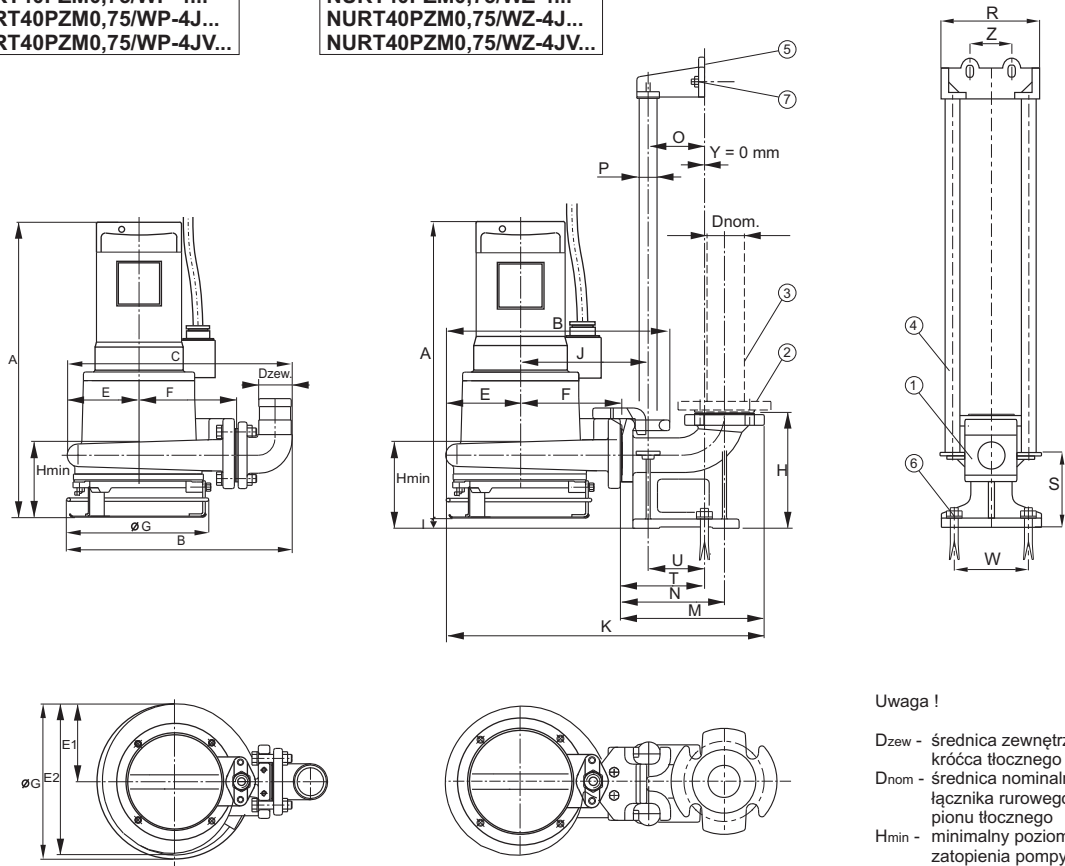
Typ pompy	Wymiary pompy								Wymiary kolana stopowego							Fundamenty					
	A	B	Dnom	Hmin	I	J	K	M	H	N	O	P	R	S	T	U	W	W1	Y	Z	
<b>DN 40; <math>n_s - 3000 \text{ obr/min}</math></b>																					
NURT 40 PZM 0,37/WZ-4...	461	337	40	150	15	192	505	237	173	155	85	26,9	140	115	125	85	90	-	0	70	
NURT 40 PZM 0,37/WZ-4J...	574																				



<p>Rodzaj hydrauliki</p> <p><b>W</b> </p>	<p><b>Pompy w wersji</b></p> <p><b>- przenośnej</b></p> <p><b>- stacjonarnej</b></p>	<p><b>DN 40</b></p> <p><math>n_s - 1500 \text{ obr/min}</math></p>
---	--	--

DN 40;  $n_s - 1500 \text{ obr/min}$   
**NURT40PZM0,75/WP-4...**  
**NURT40PZM0,75/WP-4J...**  
**NURT40PZM0,75/WP-4JV...**

DN 40;  $n_s - 1500 \text{ obr/min}$   
**NURT40PZM0,75/WZ-4...**  
**NURT40PZM0,75/WZ-4J...**  
**NURT40PZM0,75/WZ-4JV...**



**Uwaga !**

Dzew - średnica zewnętrzna króca tłocznego

D<sub>nom</sub> - średnica nominalna łącznika rurowego pionu tłocznego

H<sub>min</sub> - minimalny poziom zatopienia pompy

**Wyposażenie dodatkowe**

Dodatkowe wyposażenie do pompy DN 40 w wersji stacjonarnej	
1. Kolano stopowe	DN 40/50
2. Kołnierz żeliwny	G 2"
3. Łącznik rurowy	Rura 2" 60,3x4,50
4. Prowadnice rurowe	Rury 3/4" 26,9x2,65
5. Wspornik prowadnic	DN 50
6. Śruba kolana	M 12x160
7. Śruba wspornika	M 10x120

**Wymiary pomp w wersji przenośnej**

Typ pompy	Wymiary pompy									
	A	B	C	Dzew	E	E1	E2	F	G	H <sub>min</sub>
<b>DN 40; <math>n_s - 3000 \text{ obr/min}</math></b>										
NURT40PZM0,75/WP-4	461	355	354	51	113	117	224	152	222	130
NURT40PZM0,75/WP-4J	574									
NURT40PZM0,75/WP-4JV										

**Wymiary pomp w wersji stacjonarnej**

Typ pompy	Wymiary pompy								Wymiary kolana stopowego						Fundamenty					
	A	B	D <sub>nom</sub>	H <sub>min</sub>	I	J	K	M	H	N	O	P	R	S	T	U	W	W <sub>1</sub>	Y	Z
<b>DN 40; <math>n_s - 3000 \text{ obr/min}</math></b>																				
NURT40PZM0,75/WZ-4	461	337	40	150	15	192	505	237	173	155	85	26,9	140	115	125	85	90	-	0	70
NURT40PZM0,75/WZ-4J	574																			
NURT40PZM0,75/WZ-4JV																				