



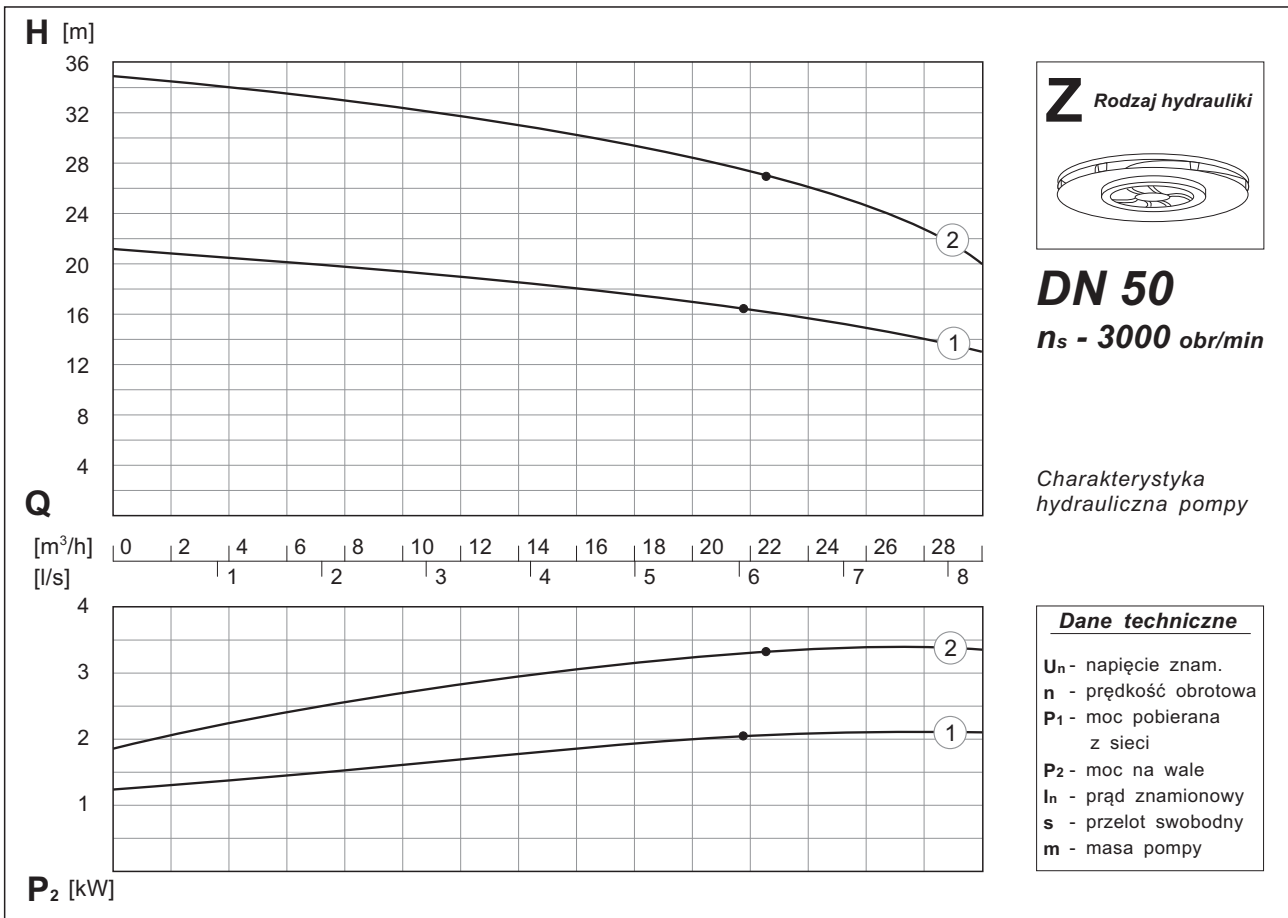
## Karty katalogowe

Pompy zatapialne górnicze  
z wirnikiem zamkniętym wielokanałowym  
**PZM/G**

***DN 50***

***n<sub>s</sub> - 3000 obr/min***

***1,9 kW - 3,0 kW***



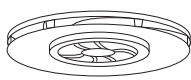
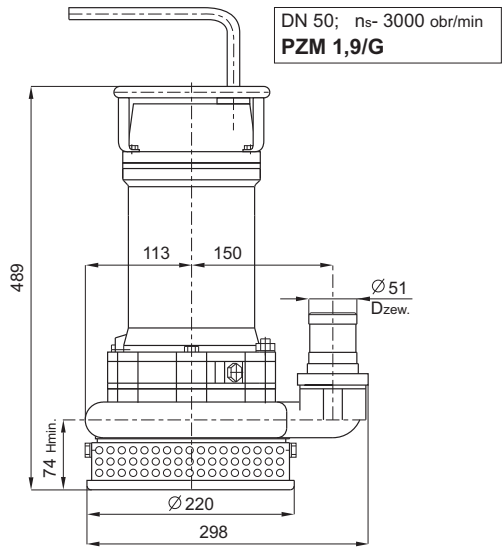
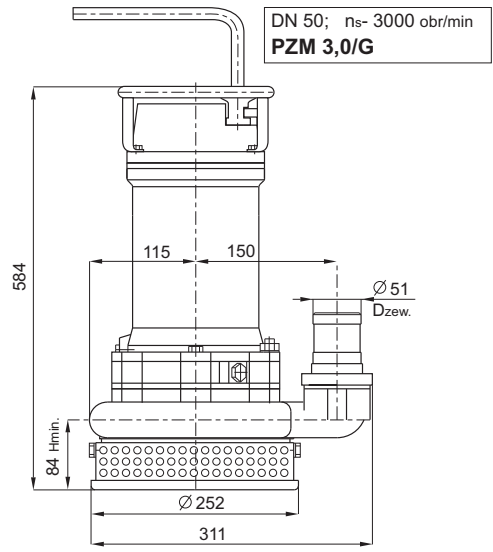
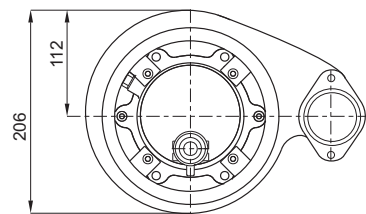
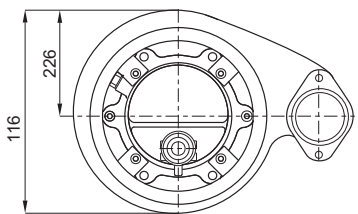
**Dane techniczno-eksploatacyjne**

nr wykr.	Typ pompy	U <sub>n</sub> [V]	n [min <sup>-1</sup> ]	P <sub>1</sub> / P <sub>2</sub> [kW]	I <sub>n</sub> [A]	s [mm]	m [kg]
①	PZM 1,9/G	500	2760	2,40 / 1,90	3,57	8	30,5
②	PZM 3,0/G	500	2880	3,61 / 3,00	4,80	8	51,5

**Pompy PZM 1,9/G; PZM 3,0/G**

Pompy można stosować w podziemnych wyrobiskach niemetanowych zakładów górniczych rud metali nieżelaznych.



<p>Rodzaj hydrauliki</p> <p><b>Z</b></p> 	<p>Pompy w wersji przenośnej</p>	<p><b>DN 50</b> <math>n_s - 3000</math> obr/min</p>	<p>Pompy górnicze PZM 1,9/G PZM 3,0/G</p>
<div data-bbox="191 604 694 1153"><p>DN 50; <math>n_s - 3000</math> obr/min <b>PZM 1,9/G</b></p></div> <div data-bbox="901 604 1396 1153"><p>DN 50; <math>n_s - 3000</math> obr/min <b>PZM 3,0/G</b></p></div> <div data-bbox="191 1187 558 1400"></div> <div data-bbox="917 1187 1276 1400"></div> <div data-bbox="630 1254 853 1400"><p>Uwaga ! Dzew. - średnica zewnętrzna króćca tłoczego Hmin. - minimalny poziom zatopienia pompy</p></div>			