



## Karty katalogowe

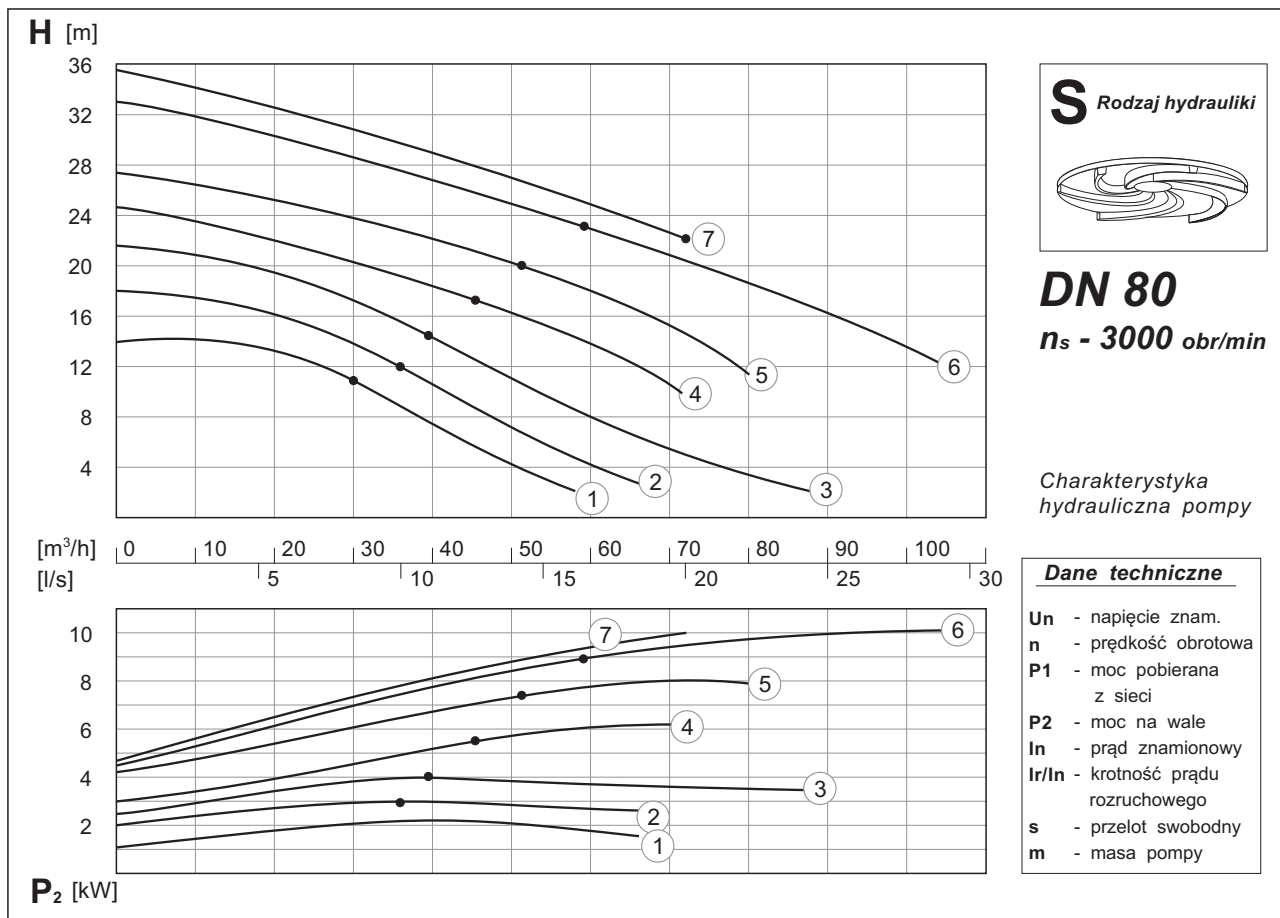
Pompy zatapialne  
o swobodnym przeplywie z wirnikiem otwartym  
**(NURT) 80 PZM/S-2**

***DN 80***

***$n_s$  - 3000 obr/min***

***2,2 kW - 10,0 kW***

**Pompy o swobodnym przepływie z wirnikiem otwartym**



**Dane techniczno-eksploatacyjne**

| nr wykr. | Typ pompy                  | Zakres dostawy   |            |            |                  | Un [V] | n [min <sup>-1</sup> ] | P <sub>1</sub> / P <sub>2</sub> [kW] | In [A] | Ir/In | s [mm] | m [kg] |
|----------|----------------------------|------------------|------------|------------|------------------|--------|------------------------|--------------------------------------|--------|-------|--------|--------|
|          |                            | Poz.5<br>P lub Z | Poz.6<br>2 | Poz.7<br>O | Poz.8<br>O lub F |        |                        |                                      |        |       |        |        |
| ①        | NURT 80 PZM 2,2/S...-2/... | ●                | ●          | ○          | ○                | 400    | 2930                   | 2,65 / 2,20                          | 4,8    | 9,5   | 60     | 60     |
| ②        | NURT 80 PZM 3,0/S...-2/... | ●                | ●          | ○          | ○                | 400    | 2905                   | 3,46 / 3,00                          | 6,1    | 7,5   | 60     | 61     |
| ③        | NURT 80 PZM 4,0/S...-2/... | ●                | ●          | ○          | ○                | 400    | 2885                   | 4,72 / 4,00                          | 8,2    | 5,8   | 60     | 62     |
| ④        | 80 PZM 5,5/S...-2/...      | ●                | ●          | ○          | ○                | 400    | 2925                   | 6,41 / 5,50                          | 10,3   | 7,5   | 60     | 112    |
| ⑤        | 80 PZM 7,5/S...-2/...      | ●                | ●          | ○          | ○                | 400    | 2900                   | 8,40 / 7,50                          | 13,7   | 7,7   | 60     | 116    |
| ⑥        | 80 PZM 10,0/S...-2/...     | ●                | ●          | ○          | ○                | 400    | 2905                   | 10,4 / 10,0                          | 18,6   | 8,2   | 60     | 120    |
| ⑦        | 80 PZM 10,0/S1...-2/...    | ●                | ●          | ○          | ○                | 400    | 2905                   | 10,4 / 10,0                          | 18,6   | 8,2   | 60     | 120    |

**Zakres dostawy**

Schemat blokowy kodu identyfikacyjnego

Poz.1 **PZM** Poz.2 / Poz.3 Poz.4 Poz.5 = Poz.6 Poz.7 / Poz.8 = Poz.9

**Uwaga!**

- poszczególne pozycje opisane są w kodzie identyfikacyjnym
- zakres dostawy pompy obejmuje tylko zaznaczone opcje ( ● )
- z każdej pozycji kodu (od 5 do 9) należy wybrać tylko jedną opcję według schematu
- opcja standardowa (bez oznaczenia) - dana pozycja w kodzie pozostaje bez wpisu
- opcja dostępna w zakresie dostawy - należy uzupełnić kod o dany symbol

- Poz.1 - średnica króćca tłocznego
- Poz.2 - moc silnika
- Poz.3 - rodzaj hydrauliczki
- Poz.4 - wielkość wirnika
- Poz.5 - wersja instalacyjna pompy
- Poz.6 - symbol prędkości obr. silnika
- Poz.7 - rodzaj silnika
- Poz.8 - zakończenie przewodu zasilającego
- Poz.9 - wykonanie materiałowe i wyposaż.

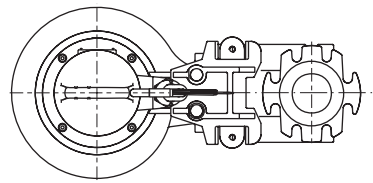
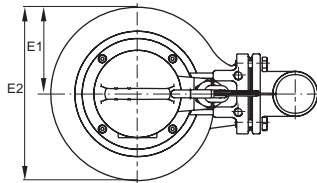
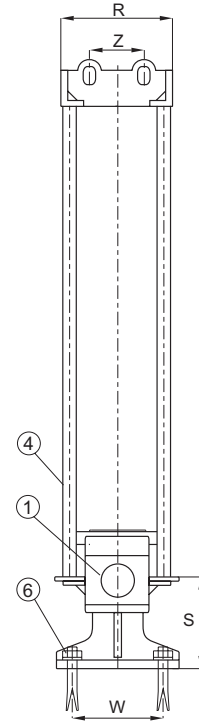
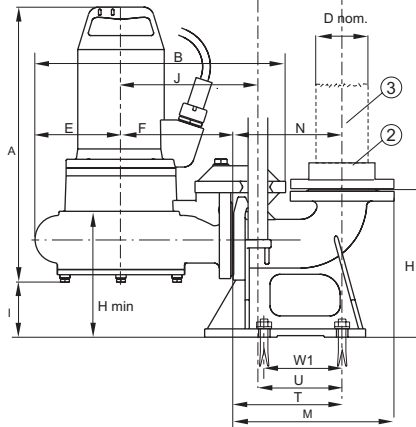
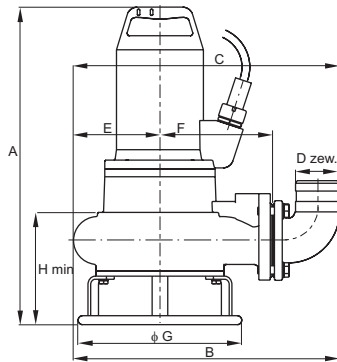
**Wymiary gabarytowe i montażowe pomp patrz strona 71 i 72**



|   |  |  |
|---|--|--|
| <p>Rodzaj hydrauliki</p> <p><b>S</b> </p> | <p><b>Pompy w wersji</b></p> <p><b>- przenośnej</b></p> <p><b>- stacjonarnej</b></p> | <p><b>DN 80</b></p> <p><math>n_s - 3000 \text{ obr/min}</math></p> |
|---|--|--|

DN 80;  $n_s - 3000 \text{ obr/min}$   
**NURT 80 PZM 2,2/SP-2**  
**NURT 80 PZM 3,0/SP-2**  
**NURT 80 PZM 4,0/SP-2**

DN 80;  $n_s - 3000 \text{ obr/min}$   
**NURT 80 PZM 2,2/SZ-2**  
**NURT 80 PZM 3,0/SZ-2**  
**NURT 80 PZM 4,0/SZ-2**



Uwaga !

- Dzew - średnica zewnętrzna króćca tłocznego
- D<sub>nom</sub> - średnica nominalna łącznika rurowego pionu tłocznego
- H<sub>min</sub> - minimalny poziom zatopienia pompy

**Wyposażenie dodatkowe**

| Dodatkowe wyposażenie do pompy DN 80 w wersji stacjonarnej |                     |
|--|---------------------|
| 1. Kolano stopowe  | DN 80               |
| 2. Kolnierz żeliwny  | G 3"                |
| 3. Łącznik rurowy  | Rura 3" 88,9x5,6    |
| 4. Prowadnice rurowe                                       | Rury 5/4" 42,4x3,25 |
| 5. Wspornik prowadnic                                      | DN 100              |
| 6. Śruba kolana  | M 20x200            |
| 7. Śruba wspornika   | M 12x120            |

**Wymiary pomp w wersji przenośnej**

| Typ pompy   | Wymiary pompy |     |     |      |     |                |                |     |     |                  |
|---|---------------|-----|-----|------|-----|----------------|----------------|-----|-----|------------------|
|   | A             | B   | C   | Dzew | E   | E <sub>1</sub> | E <sub>2</sub> | F   | G   | H <sub>min</sub> |
| <b>DN 80; <math>n_s - 3000 \text{ obr/min}</math></b> |               |     |     |      |     |                |                |     |     |                  |
| NURT 80 PZM 2,2/SP-2                                  | 572           | 467 | 424 | 83   | 116 | 117            | 232            | 180 | 314 | 200              |
| NURT 80 PZM 3,0/SP-2                                  |               |     |     |      |     |                |                |     |     |                  |
| NURT 80 PZM 4,0/SP-2                                  |               |     |     |      |     |                |                |     |     |                  |

**Wymiary pomp w wersji stacjonarnej**

| Typ pompy   | Wymiary pompy |     |                  |                  |     |     |     |     |     | Wymiary kolana stopowego |     |      |     |     | Fundamenty |     |     |                |    |     |  |
|---|---------------|-----|------------------|------------------|-----|-----|-----|-----|-----|--------------------------|-----|------|-----|-----|------------|-----|-----|----------------|----|-----|--|
|   | A             | B   | D <sub>nom</sub> | H <sub>min</sub> | I   | J   | K   | M   | H   | N                        | O   | P    | R   | S   | T          | U   | W   | W <sub>1</sub> | Y  | Z   |  |
| <b>DN 80; <math>n_s - 3000 \text{ obr/min}</math></b> |               |     |                  |                  |     |     |     |     |     |                          |     |      |     |     |            |     |     |                |    |     |  |
| NURT 80 PZM 2,2/SZ-2                                  | 527           | 400 | 80               | 200              | 110 | 228 | 606 | 310 | 290 | 210                      | 112 | 42,4 | 230 | 188 | 210        | 162 | 160 | 150            | 50 | 100 |  |
| NURT 80 PZM 3,0/SZ-2                                  |               |     |                  |                  |     |     |     |     |     |                          |     |      |     |     |            |     |     |                |    |     |  |
| NURT 80 PZM 4,0/SZ-2                                  |               |     |                  |                  |     |     |     |     |     |                          |     |      |     |     |            |     |     |                |    |     |  |



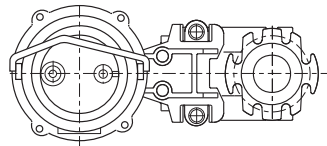
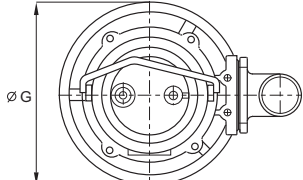
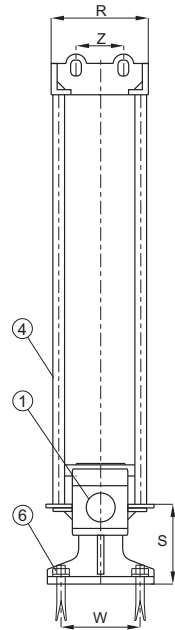
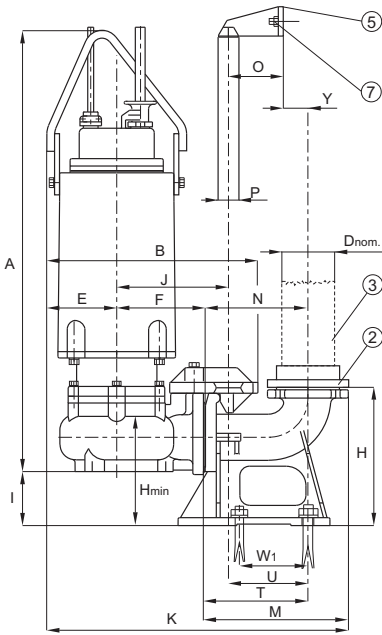
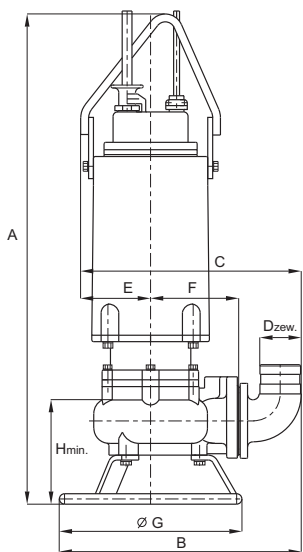
|   |  |  |
|---|--|--|
| <p>Rodzaj hydrauliki</p> <p><b>S</b> </p> | <p><b>Pompy w wersji</b></p> <p><b>- przenośnej</b></p> <p><b>- stacjonarnej</b></p> | <p><b>DN 80</b></p> <p><math>n_s - 3000 \text{ obr/min}</math></p> |
|---|--|--|

DN 80;  $n_s - 3000 \text{ obr/min}$

80 PZM 5,5/SP-2  
80 PZM 7,5/SP-2  
80 PZM 10,0/SP-2  
80 PZM 10,0/S1P-2

DN 80;  $n_s - 3000 \text{ obr/min}$

80 PZM 5,5/SZ-2  
80 PZM 7,5/SZ-2  
80 PZM 10,0/SZ-2  
80 PZM 10,0/S1Z-2



Uwaga !

- Dzew - średnica zewnętrzna króćca tłocznego
- Dnom - średnica nominalna łącznika rurowego pionu tłocznego
- Hmin - minimalny poziom zatopienia pompy

**Wypożyczenie dodatkowe**

| Dodatkowe wyposażenie do pompy DN 80 w wersji stacjonarnej |                        |
|--|------------------------|
| 1. Kolano stopowe  | DN 80                  |
| 2. Kołnierz żeliwny  | G 3"                   |
| 3. Łącznik rurowy  | Rura 3"<br>88,9x5,6    |
| 4. Prowadnice rurowe                                       | Rury 5/4"<br>42,4x3,25 |
| 5. Wspornik prowadnic                                      | DN 100                 |
| 6. Śruba kolana  | M 20x200               |
| 7. Śruba wspornika   | M 12x120               |

**Wymiary pomp w wersji przenośnej**

| Typ pompy  | Wymiary pompy |     |     |      |     |                |                |     |     |      |
|--|---------------|-----|-----|------|-----|----------------|----------------|-----|-----|------|
|  | A             | B   | C   | Dzew | E   | E <sub>1</sub> | E <sub>2</sub> | F   | G   | Hmin |
| <b>DN 80; <math>n_s - 3000 \text{ obr/min.}</math></b> |               |     |     |      |     |                |                |     |     |      |
| 80 PZM 5,5/SP-2  | 1001          | 494 | 450 | 83   | 143 | —              | —              | 180 | 373 | 200  |
| 80 PZM 7,5/SP-2  |               |     |     |      |     |                |                |     |     |      |
| 80 PZM 10,0/SP-2                                       |               |     |     |      |     |                |                |     |     |      |
| 80 PZM 10,0/S1P-2                                      |               |     |     |      |     |                |                |     |     |      |

**Wymiary pomp w wersji stacjonarnej**

| Typ pompy  | Wymiary pompy |     |      |      |     |     |     |     | Wymiary kolana stopowego |     |     |      |     | Fundamenty |     |     |     |                |    |     |
|--|---------------|-----|------|------|-----|-----|-----|-----|--------------------------|-----|-----|------|-----|------------|-----|-----|-----|----------------|----|-----|
|  | A             | B   | Dnom | Hmin | I   | J   | K   | M   | H                        | N   | O   | P    | R   | S          | T   | U   | W   | W <sub>1</sub> | Y  | Z   |
| <b>DN 80; <math>n_s - 3000 \text{ obr/min.}</math></b> |               |     |      |      |     |     |     |     |                          |     |     |      |     |            |     |     |     |                |    |     |
| 80 PZM 5,5/SZ-2  | 901           | 435 | 80   | 200  | 110 | 228 | 633 | 310 | 290                      | 210 | 112 | 42,4 | 230 | 188        | 210 | 162 | 160 | 150            | 50 | 100 |
| 80 PZM 7,5/SZ-2  |               |     |      |      |     |     |     |     |                          |     |     |      |     |            |     |     |     |                |    |     |
| 80 PZM 10,0/SZ-2                                       |               |     |      |      |     |     |     |     |                          |     |     |      |     |            |     |     |     |                |    |     |
| 80 PZM 10,0/S1Z-2                                      |               |     |      |      |     |     |     |     |                          |     |     |      |     |            |     |     |     |                |    |     |