



## Karty katalogowe

Pompy zatapialne  
o swobodnym przeplywie z wirnikiem otwartym

### **80 PZM/S-2**

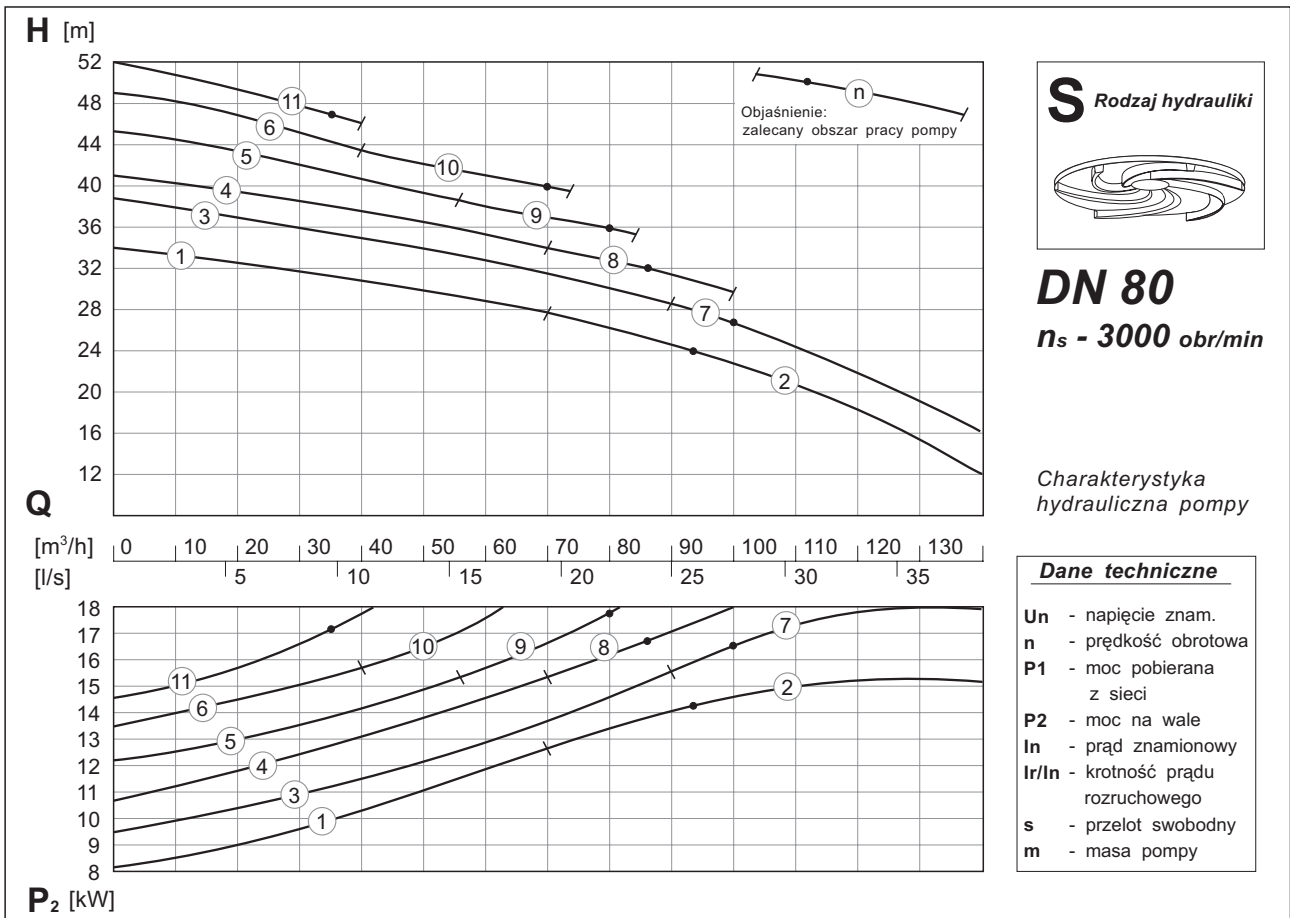
***DN 80***

***n<sub>s</sub> - 3000 obr/min***

***12,5 kW - 18,5 kW***



**Pompy o swobodnym przeplywie z wirnikiem otwartym**



**Dane techniczno-eksploatacyjne**

nr wykr.	Typ pompy	Zakres dostawy				Un [V]	n [min <sup>-1</sup> ]	P <sub>1</sub> / P <sub>2</sub> [kW]	In [A]	Ir/In	s [mm]	m [kg]
		Poz.5 P lub Z	Poz.6 2	Poz.7 ○	Poz.8 ○							
①	80 PZM 12,5/S...-2/...	●	●	○	○	400	2910	14,0 / 12,5	23,3	8,2	60	176
②	80 PZM 15,0/S...-2/...	●	●	○	○	400	2930	17,0 / 15,0	26,7	8,3	60	180
③	80 PZM 15,0/S1...-2/...	●	●	○	○	400	2930	17,0 / 15,0	26,7	8,3	60	180
④	80 PZM 15,0/S2...-2/...	●	●	○	○	400	2930	17,0 / 15,0	26,7	8,3	60	180
⑤	80 PZM 15,0/S3...-2/...	●	●	○	○	400	2930	17,0 / 15,0	26,7	8,3	60	180
⑥	80 PZM 15,0/S4...-2/...	●	●	○	○	400	2930	17,0 / 15,0	26,7	8,3	60	180
⑦	80 PZM 18,5/S1...-2/...	●	●	○	○	400	2930	20,8 / 18,5	32,2	8,5	60	212
⑧	80 PZM 18,5/S2...-2/...	●	●	○	○	400	2930	20,8 / 18,5	32,2	8,5	60	212
⑨	80 PZM 18,5/S3...-2/...	●	●	○	○	400	2930	20,8 / 18,5	32,2	8,5	60	212
⑩	80 PZM 18,5/S4...-2/...	●	●	○	○	400	2930	20,8 / 18,5	32,2	8,5	60	212
⑪	80 PZM 18,5/S5...-2/...	●	●	○	○	400	2940	20,8 / 18,5	32,2	8,5	60	212

**Zakres dostawy**

Schemat blokowy kodu identyfikacyjnego

Poz.1 PZM Poz.2 / Poz.3 Poz.4 Poz.5 = Poz.6 Poz.7 / Poz.8 = Poz.9

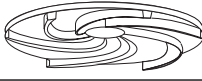
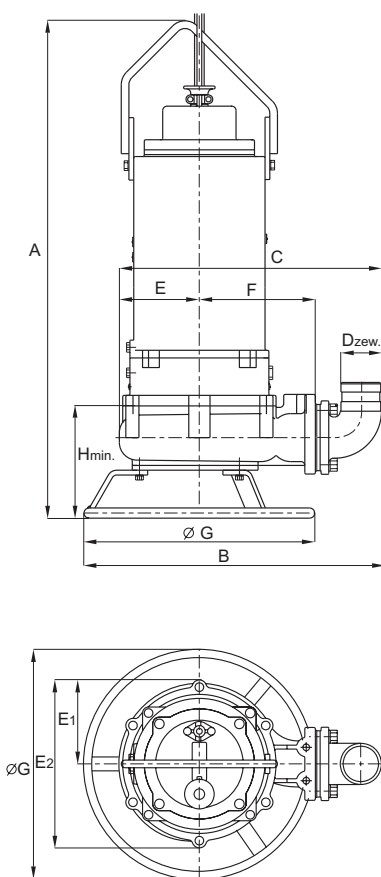
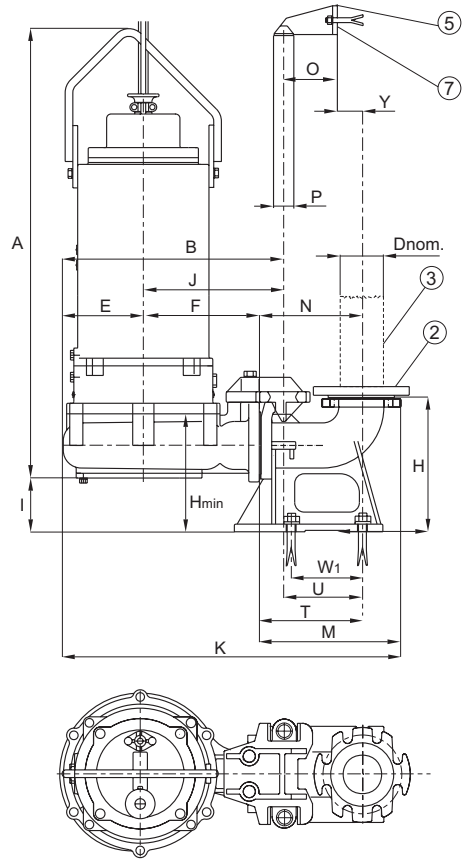
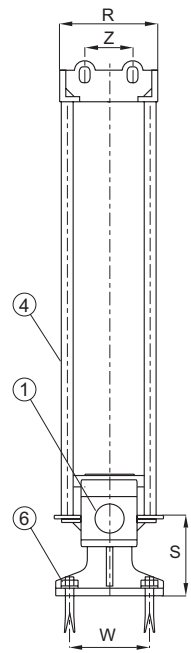
**Uwaga!**

- poszczególne pozycje opisane są w kodzie identyfikacyjnym
- zakres dostawy pompy obejmuje tylko zaznaczone opcje (●)
- z każdej pozycji kodu (od 5 do 9) należy wybrać tylko jedną opcję według schematu
- opcja standardowa (bez oznaczenia) - dana pozycja w kodzie pozostaje bez wpisu
- opcja dostępna w zakresie dostawy - należy uzupełnić kod o dany symbol

- Poz.1 - średnica króćca tłocznego
- Poz.2 - moc silnika
- Poz.3 - rodzaj hydrauliki
- Poz.4 - wielkość wirnika
- Poz.5 - wersja instalacyjna pompy
- Poz.6 - symbol prędkości obr. silnika
- Poz.7 - rodzaj silnika
- Poz.8 - zakończenie przewodu zasilającego
- Poz.9 - wykonanie materiałowe i wyposaż.

Wymiary gabarytowe i montażowe pomp patrz strona 73



<p>Rodzaj hydrauliki</p> <p><b>S</b> </p>	<p><b>Pompy w wersji</b> <b>- przenośnej</b> <b>- stacjonarnej</b></p>	<p><b>DN 80</b> <i>n<sub>s</sub> - 3000 obr/min</i></p>																																																																																		
<p>DN 80; n<sub>s</sub>- 3000 obr/min <b>80 PZM 12,5/SP-2</b> <b>80 PZM 15,0/SP-2</b> <b>80 PZM 18,5/SP-2</b></p>	<p>DN 80; n<sub>s</sub>- 3000 obr/min <b>80 PZM 12,5/SZ-2</b> <b>80 PZM 15,0/SZ-2</b> <b>80 PZM 18,5/SZ-2</b></p>																																																																																			
																																																																																				
		<p><b>Uwaga !</b></p> <p>Dzew - średnica zewnętrzna króćca tłocznego Dnom - średnica nominalna łącznika rurowego pionu tłocznego Hmin - minimalny poziom zatopienia pompy</p>																																																																																		
		<p><b>Wypożyczenie dodatkowe</b></p>																																																																																		
<p><b>Wymiary pomp w wersji przenośnej</b></p>	<table border="1"> <thead> <tr> <th colspan="2">Dodatkowe wyposażenie do pompy DN 80 w wersji stacjonarnej</th> </tr> </thead> <tbody> <tr> <td>1. Kolano stopowe</td> <td>DN 80</td> </tr> <tr> <td>2. Kołnierz żeliwny</td> <td>G 3"</td> </tr> <tr> <td>3. Łącznik rurowy</td> <td>Rura 3" 88,9x5,6</td> </tr> <tr> <td>4. Prowadnice rurowe</td> <td>Rury 5/4" 42,4x3,25</td> </tr> <tr> <td>5. Wspornik prowadnic</td> <td>DN 100</td> </tr> <tr> <td>6. Śruba kolana</td> <td>M 20x200</td> </tr> <tr> <td>7. Śruba wspornika</td> <td>M 12x120</td> </tr> </tbody> </table>		Dodatkowe wyposażenie do pompy DN 80 w wersji stacjonarnej		1. Kolano stopowe	DN 80	2. Kołnierz żeliwny	G 3"	3. Łącznik rurowy	Rura 3" 88,9x5,6	4. Prowadnice rurowe	Rury 5/4" 42,4x3,25	5. Wspornik prowadnic	DN 100	6. Śruba kolana	M 20x200	7. Śruba wspornika	M 12x120																																																																		
Dodatkowe wyposażenie do pompy DN 80 w wersji stacjonarnej																																																																																				
1. Kolano stopowe	DN 80																																																																																			
2. Kołnierz żeliwny	G 3"																																																																																			
3. Łącznik rurowy	Rura 3" 88,9x5,6																																																																																			
4. Prowadnice rurowe	Rury 5/4" 42,4x3,25																																																																																			
5. Wspornik prowadnic	DN 100																																																																																			
6. Śruba kolana	M 20x200																																																																																			
7. Śruba wspornika	M 12x120																																																																																			
<table border="1"> <thead> <tr> <th rowspan="2">Typ pompy</th> <th colspan="10">Wymiary pompy</th> </tr> <tr> <th>A</th> <th>B</th> <th>C</th> <th>Dzew</th> <th>E</th> <th>E<sub>1</sub></th> <th>E<sub>2</sub></th> <th>F</th> <th>G</th> <th>Hmin</th> </tr> </thead> <tbody> <tr> <td><b>DN 80; n<sub>s</sub>- 3000 obr/min.</b></td> <td></td> <td></td> <td></td> <td></td> <td></td> <td></td> <td></td> <td></td> <td></td> <td></td> </tr> <tr> <td>80 PZM 12,5/SP-2</td> <td rowspan="3">1037</td> <td rowspan="3">620</td> <td rowspan="3">547</td> <td rowspan="3">83</td> <td rowspan="3">166</td> <td rowspan="3">175</td> <td rowspan="3">350</td> <td rowspan="3">245</td> <td rowspan="3">480</td> <td rowspan="3">200</td> </tr> <tr> <td>80 PZM 15,0/S...P-2</td> </tr> <tr> <td>80 PZM 18,5/S...P-2</td> </tr> </tbody> </table>	Typ pompy	Wymiary pompy										A	B	C	Dzew	E	E <sub>1</sub>	E <sub>2</sub>	F	G	Hmin	<b>DN 80; n<sub>s</sub>- 3000 obr/min.</b>											80 PZM 12,5/SP-2	1037	620	547	83	166	175	350	245	480	200	80 PZM 15,0/S...P-2	80 PZM 18,5/S...P-2																																							
Typ pompy		Wymiary pompy																																																																																		
	A	B	C	Dzew	E	E <sub>1</sub>	E <sub>2</sub>	F	G	Hmin																																																																										
<b>DN 80; n<sub>s</sub>- 3000 obr/min.</b>																																																																																				
80 PZM 12,5/SP-2	1037	620	547	83	166	175	350	245	480	200																																																																										
80 PZM 15,0/S...P-2																																																																																				
80 PZM 18,5/S...P-2																																																																																				
<p><b>Wymiary pomp w wersji stacjonarnej</b></p>	<table border="1"> <thead> <tr> <th rowspan="2">Typ pompy</th> <th colspan="8">Wymiary pompy</th> <th colspan="5">Wymiary kolana stopowego</th> <th colspan="4">Fundamenty</th> </tr> <tr> <th>A</th> <th>B</th> <th>Dnom</th> <th>Hmin</th> <th>I</th> <th>J</th> <th>K</th> <th>M</th> <th>H</th> <th>N</th> <th>O</th> <th>P</th> <th>R</th> <th>S</th> <th>T</th> <th>U</th> <th>W</th> <th>W<sub>1</sub></th> <th>Y</th> <th>Z</th> </tr> </thead> <tbody> <tr> <td><b>DN 80; n<sub>s</sub>-3000 obr/min.</b></td> <td></td> <td></td> <td></td> <td></td> <td></td> <td></td> <td></td> <td></td> <td></td> <td></td> <td></td> <td></td> <td></td> <td></td> <td></td> <td></td> <td></td> <td></td> <td></td> <td></td> </tr> <tr> <td>80 PZM 12,5/SZ-2</td> <td rowspan="3">937</td> <td rowspan="3">515</td> <td rowspan="3">80</td> <td rowspan="3">200</td> <td rowspan="3">112</td> <td rowspan="3">293</td> <td rowspan="3">721</td> <td rowspan="3">310</td> <td rowspan="3">290</td> <td rowspan="3">210</td> <td rowspan="3">112</td> <td rowspan="3">42,4</td> <td rowspan="3">230</td> <td rowspan="3">188</td> <td rowspan="3">210</td> <td rowspan="3">162</td> <td rowspan="3">160</td> <td rowspan="3">150</td> <td rowspan="3">50</td> <td rowspan="3">100</td> </tr> <tr> <td>80 PZM 15,0/S...Z-2</td> </tr> <tr> <td>80 PZM 18,5/S...Z-2</td> </tr> </tbody> </table>		Typ pompy	Wymiary pompy								Wymiary kolana stopowego					Fundamenty				A	B	Dnom	Hmin	I	J	K	M	H	N	O	P	R	S	T	U	W	W <sub>1</sub>	Y	Z	<b>DN 80; n<sub>s</sub>-3000 obr/min.</b>																					80 PZM 12,5/SZ-2	937	515	80	200	112	293	721	310	290	210	112	42,4	230	188	210	162	160	150	50	100	80 PZM 15,0/S...Z-2	80 PZM 18,5/S...Z-2
Typ pompy	Wymiary pompy								Wymiary kolana stopowego					Fundamenty																																																																						
	A	B	Dnom	Hmin	I	J	K	M	H	N	O	P	R	S	T	U	W	W <sub>1</sub>	Y	Z																																																																
<b>DN 80; n<sub>s</sub>-3000 obr/min.</b>																																																																																				
80 PZM 12,5/SZ-2	937	515	80	200	112	293	721	310	290	210	112	42,4	230	188	210	162	160	150	50	100																																																																
80 PZM 15,0/S...Z-2																																																																																				
80 PZM 18,5/S...Z-2																																																																																				