

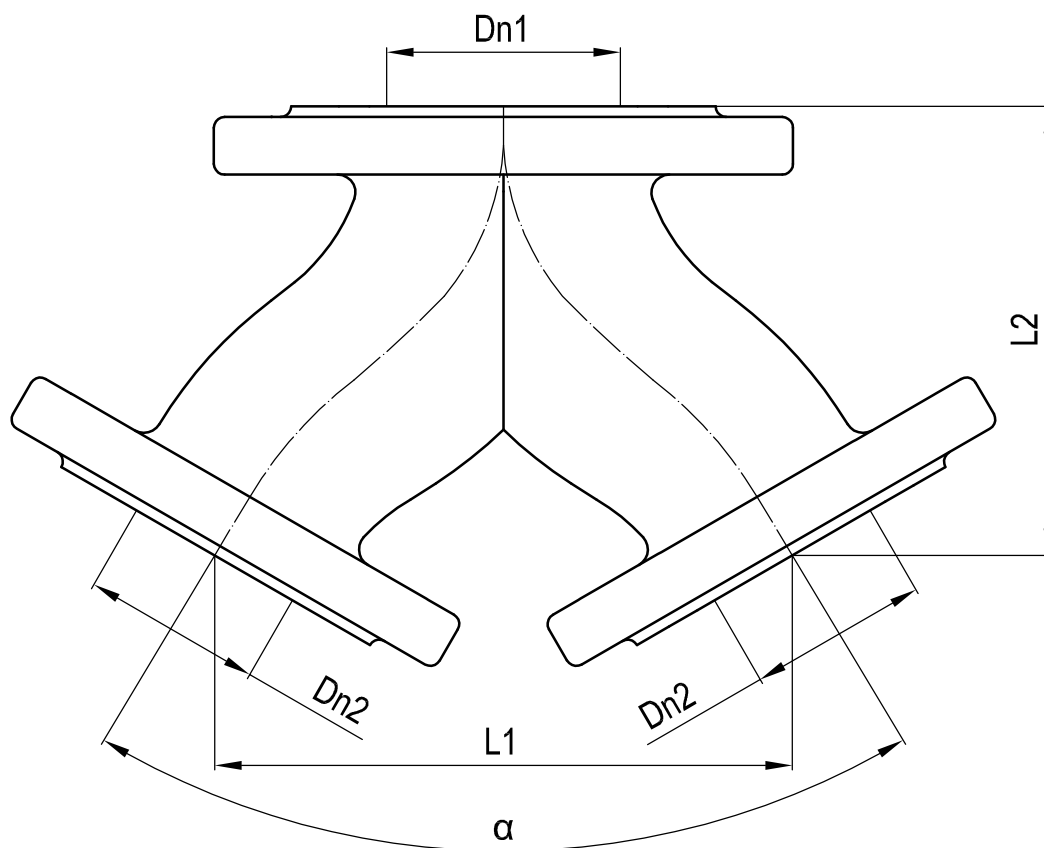


## Karty katalogowe

### Kolektory żeliwne kołnierzowe **T**

## KOLEKTORY

Symbol	Wymiary [mm]					Masa [kg]
	Dn1	Dn2	L1	L2	$\alpha$	
<b>T 50/65</b>	65	50	160	125	60°	7.2
<b>T 65/80</b>	80	65	185	120	55°	8.2
<b>T 80/80</b>	80	80	205	125	48°	10.3
<b>T 80/100</b>	100	80	185	160	90°	11.5
<b>T 100/100</b>	100	100	210	134	58°	12.3



**UWAGA !** - otwory we wszystkich kołnierzach zgodne z PN10 wg PN-EN 1092-2:1999

**Zastosowane materiały:** żeliwo EN-GJL 200