



MEPROZET
BRZEG



MEPROZET
BRZEG



MEPROZET
BRZEG



MEPROZET
BRZEG

Karta katalogowa



MEPROZET
BRZEG

Pompy wirowe

TH



MEPROZET
BRZEG



MEPROZET
BRZEG



MEPROZET
BRZEG



MEPROZET
BRZEG



MEPROZET
BRZEG



MEPROZET
BRZEG



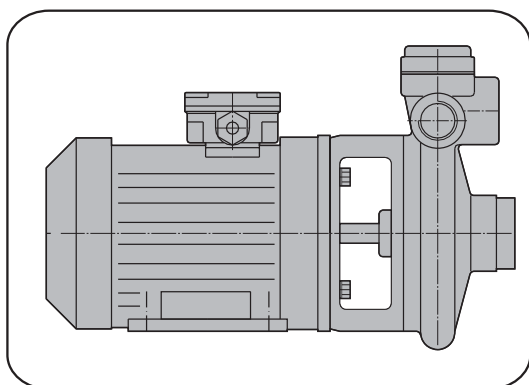
MEPROZET
BRZEG



MEPROZET
BRZEG



MEPROZET
BRZEG *edycja: 2017 r.*



PRZEZNACZENIE

Pompy typu 32 TH 125 przeznaczone są do pompowania wody przemysłowej lekko zanieczyszczonej lub innych cieczy o własnościach zbliżonych do wody, nie agresywnych i nie powodujących korozji żeliwa, o temperaturze max. – 90°C

Ze względu na zastosowany wirnik zamknięty o małym przełocie wielkość zanieczyszczeń w pompowanej cieczy może wynosić max. 4 mm.

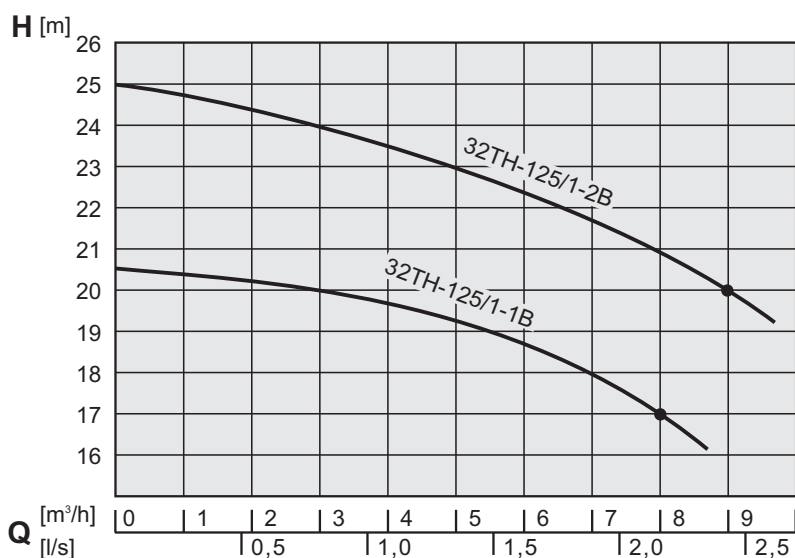
Pompy można stosować w instalacjach do podwyższania ciśnienia, nawadniania i odwadniania oraz do transportu cieczy chłodzącej w przemyśle kamieniarskim.

CHARAKTERYSTYKA TECHNICZNA

Jednostopniowe monoblokowe pompy wirowe typu 32TH125/1.. napędzane są silnikami trójfazowymi.

Pompy zaopatrzone są w króćce: ssawny G 1 1/2", tłoczne: G 1" oraz G 1 1/4".

Pompy posiadają dławnicę mechaniczną doczołową nie wymagającą czynności obsługowych.



pompy parametry	pompy	
	32TH-125/1-1B	32TH-125/1-2B
Q [m³/h]	8	9
H [m]	17	20
P [kW]	0,75	1,1
n [min ⁻¹]	2820	
U [V]	380	
m [kg]	18,0	19,5

Q - wydajność pompy
H - wysokość podnoszenia
P - moc silnika
n - prędkość obrotowa
U - napięcie zasilające
m - masa pompy

WYMIARY GABARYTOWE I INSTALACYJNE

