



Karty katalogowe





Dane techniczne

Przystosowane do mocowania na kołnierzach zgodnych z PN 10 wg PN-EN 1092-2: 1999
Temperatura pracy do 70°C
Ciśnienie robocze PN 10

Technical data

To be mounted in PN 10 flanges acc. to PN-EN 1092-2: 1999
Operating temperature up to 70°C
Working pressure PN 10

Zastosowanie

Kanalizacja komunalna
Oczyszczalnie ścieków
Ścieki przemysłowe
Ciecze o pH 4-10

Range of application

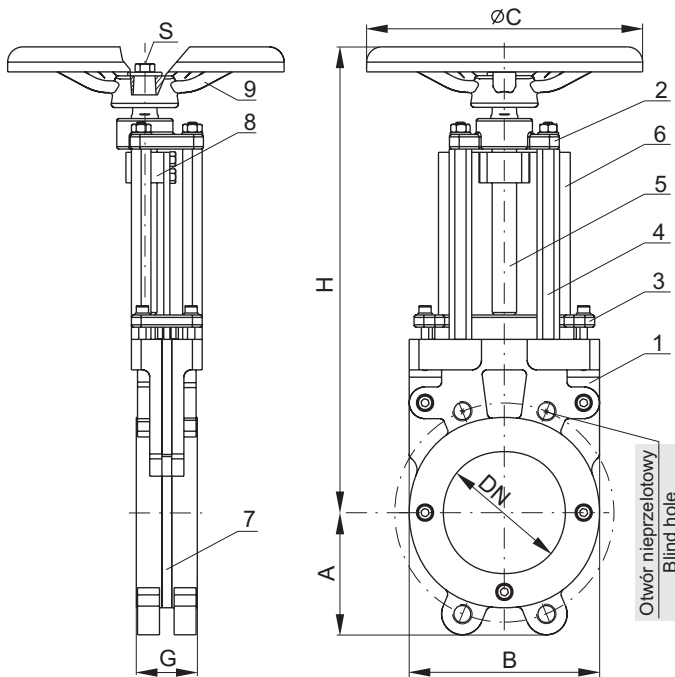
Municipal sewage systems
Sewage treatment plants
Industrial wastes
Liquids with pH value of 4-10

Cechy wykonania

Badania wg PN-EN 12266-1:2007
Zabudowa międzykołnierzowa.
Przepływ cieczy w obu kierunkach.
Powłoka malarska: emalia chemoutwardzalna
Deklaracja zgodności CE

Execution features

Testing acc. to PN-EN 12266-1:2007
To be installed between flanges.
Liquid flow in both directions.
Paint coating: chemically setting enamel
CE Declaration of Conformity

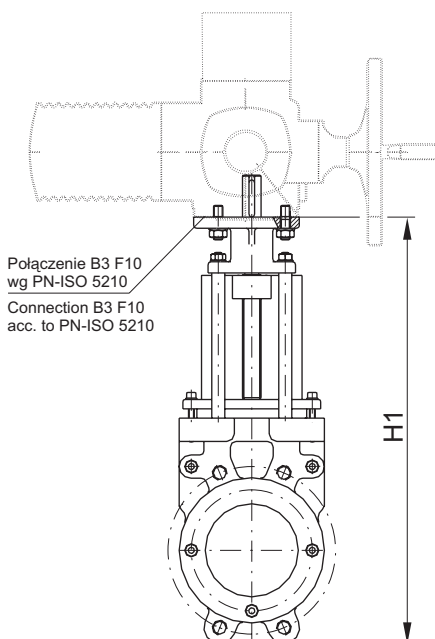


L.p.	Część Part	Materiał Material
1	Korpus Body	żeliwo szare EN-GJL-200 PN-EN 1561:2000
2	Głowica Head	żeliwo szare EN-GJL-200 PN-EN 1561:2000
3	Dławik Gland	żeliwo szare EN-GJL-200 PN-EN 1561:2000
4	Podpora Support	stal nierdzewna
5	Trzpień Stem	stal kwasoodporna
6	Nóż Knife	stal kwasoodporna
7	Uszczelka Seal	kauczuk NBR PN-ISO 1629:2005
8	Nakrętka trzpienia Stem nut	brąz B102
9	Kółko * Wheel*	żeliwo szare EN-GJL-200 PN-EN 1561:2000

* opcja w zamówieniu / option in the order

Zestawienie parametrów zasuw ZN / Specification of parameters for ZN gate valves

DN	PN	H	A	C	B	G	S	Trzpień Stem	Masa Mass	Oznaczenie Designation
[mm]	[bar]	[mm]	[mm]	[mm]	[mm]	[mm]	---	[mm]	[kg]	
50	10	262	59	160	108	42	M6x12	□12	5,2	ZN-50
65		288	67	160	135	46	M6x12	□12	7,2	ZN-65
80		340	90	250	134	50	M10x16	□17	10,5	ZN-80
100		384	102	250	156	50	M10x16	□17	12,6	ZN-100
150		515	135	250	211	56	M10x16	□17	16,5	ZN-150
200		612	156	320	287	60	M12x20	□24	31,0	ZN-200



Zestawienie parametrów zasuw ZN z napędem Specification of parameters for ZN gate valves with drives

DN	H1	Oznaczenie napędu Drive designation	Oznaczenie Designation
[mm]	[mm]		
50	317	AUMA SA07.01 (B3 F10-PN-ISO5210) CENTORK typ 400-003 (B3 F10-PN-ISO5210)	ZN-50/N
65	355	AUMA SA07.01 (B3 F10-PN-ISO5210) CENTORK typ 400-003 (B3 F10-PN-ISO5210)	ZN-65/N
80	405	AUMA SA07.05 (B3 F10-PN-ISO5210) CENTORK typ 400-006 (B3 F10-PN-ISO5210)	ZN-80/N
100	460	AUMA SA07.05 (B3 F10-PN-ISO5210) CENTORK typ 400-006 (B3 F10-PN-ISO5210)	ZN-100/N
150	632	AUMA SA07.05 (B3 F10-PN-ISO5210) CENTORK typ 400-006 (B3 F10-PN-ISO5210)	ZN-150/N