



Karty katalogowe



Zawory zwrotne kulowe

ZZ

ZZG



kołnierzowy
flanged connections **ZZ**



gwintowany
threaded connections **ZZG**



Dane techniczne

Połączenia kołnierzowe wg PN-EN 1092-2: 1999
Połączenia gwintowane wg PN-M-74011: 1974
Temperatura pracy do 70°C
Ciśnienie robocze PN 10

Technical data

Flanged connections acc. to PN-EN 1092-2:1999
Threaded connections acc. to PN-M-74011:1974
Operating temperature up to 70°C
Working pressure PN 10

Zastosowanie

Kanalizacja komunalna
Oczyszczalnie ścieków
Instalacje przemysłowe
Ciecze o pH 4-10

Range of application

Municipal sewage systems
Sewage treatment plants
Industrial systems
Liquids with pH value of 4-10

Cechy wykonania

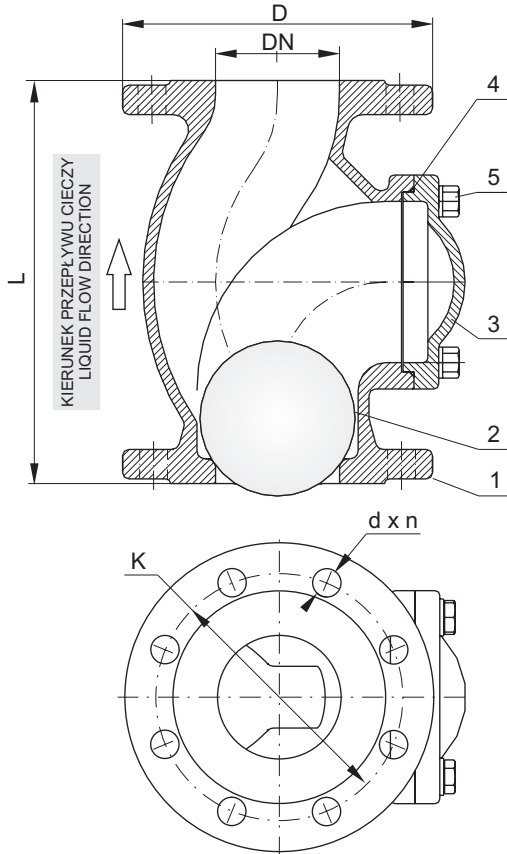
Badania wg PN-EN 12266-1:2007
Powłoka malarska: emalia chemoutwardzalna
Montaż w pozycji pionowej lub poziomej
Deklaracja zgodności CE

Execution features

Testing acc. to PN-EN 12266-1:2007
Paint coating: chemically setting enamel
Vertical or horizontal mounting position
CE Declaration of Conformity

kołnierzowy

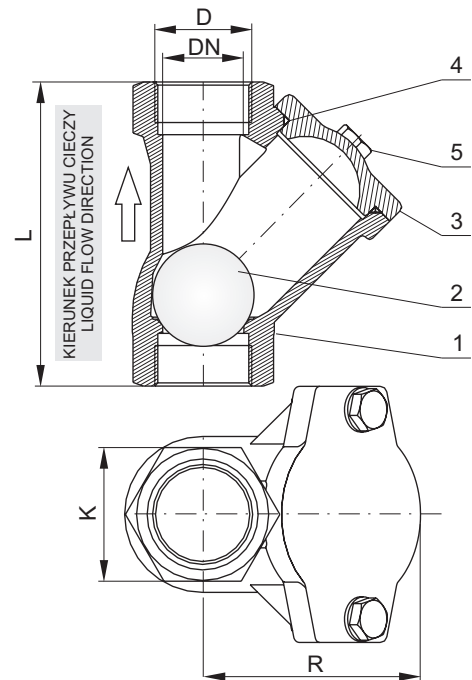
flanged connections

ZZ


L.p.	Część Part	Materiał Material
1	Korpus Body	żeliwo szare EN-GJL-200 PN-EN 1561:2000
2	Kula Ball	kauczuk NBR PN-ISO 1629 lub żeliwo EN-GJL-200 + kauczuk NBR PN-ISO 1629
3	Pokrywa Cover	żeliwo szare EN-GJL-200 PN-EN 1561:2000
4	Uszczelka Seal	kauczuk NBR PN-ISO 1629:2005
5	Śruby Bolts	stal kwasoodporna

gwintowany

threaded connections

ZZG


Zestawienie parametrów zaworów ZZ / Specification of parameters for ZZ valves

DN	PN	L	D	K	d x n	Masa Mass	Oznaczenie Designation
[mm]	[bar]	[mm]	[mm]	[mm]	[mm]	[kg]	
50	10	182	165	125	18 x 4	8,5	ZZ-50
65		204	185	145	18 x 4	11,6	ZZ-65
80		260	200	160	18 x 8	15,1	ZZ-80
100		300	220	180	18 x 8	20,0	ZZ-100
150		400	285	240	22 x 8	40,0	ZZ-150

Zestawienie parametrów zaworów ZZG / Specification of parameters for ZZG valves

DN	PN	L	D	K	R	Masa Mass	Oznaczenie Designation
[mm]	[bar]	[mm]	[cale]	[mm]	[mm]	[kg]	
32	10	130	G 1 1/4	55	82	2,0	ZZG-32
40		150	G 1 1/2	65	100	2,7	ZZG-40
50		180	G 2	75	120	4,4	ZZG-50