

Karta wyrobu

Właz nierdzewny dwuskrzydłowy

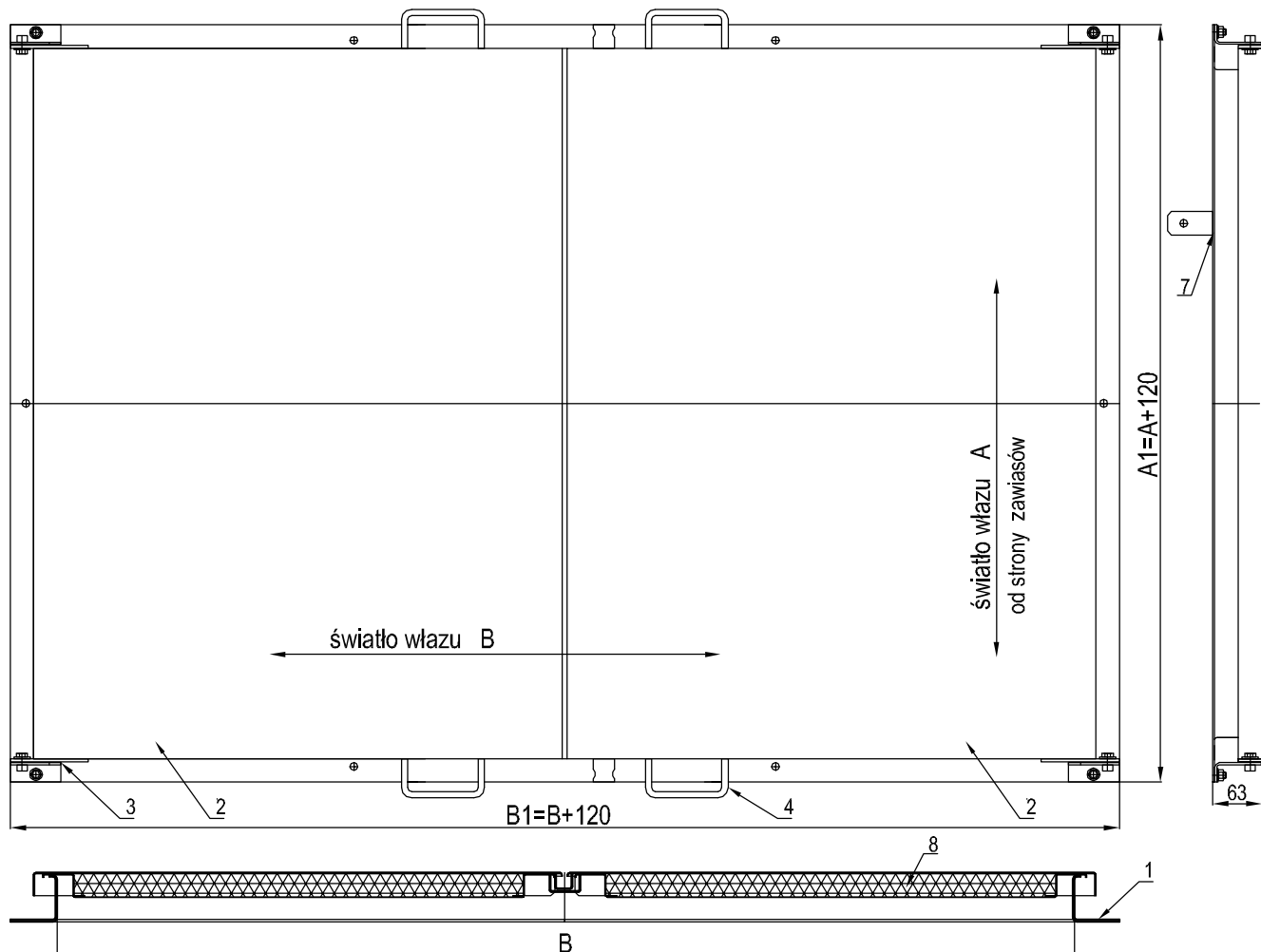
WŁN2 - **X**
 A [mm] (po str. zawiasów) B [mm]

1) Specyfikacja techniczna włazu

Nieprzejezdny, dwuskrzydłowy właz nierdzewny ocieplony typu WŁN2 - A x B, przeznaczony do zabudowy otworów włazowych i rewizyjnych zbiorników na wodę i ścieki oraz komór podziemnych.

Wymiary włazu - światło: [A] - szerokość włazu od strony zawiasów [mm], [B] - długość włazu [mm].

Włazy produkowane są w zakresie od 600x2000 mm, powyżej do indywidualnych uzgodnień.



Opis rys. nr 1.1

- | | |
|---------------------------|--|
| 1 - korpus włazu | 5 - klucz do zamknięcia włazu (rys. 3) |
| 2 - pokrywa ocieplona | 6 - rygiel otwarcia pokrywy (rys. 2) lub sprężyna gazowa (rys. 2a) |
| 3 - zawiasy | 7 - uchwyty antywłamaniowe |
| 4 - uchwyt do podnoszenia | 8 - ocieplenie pokrywy |

2) Konstrukcja włazu

Właz wykonany z blachy kwasoodpornej gat. X5CrNi18-10 (DIN 1,4301)

Korpus włazu wykonany z nierdzewnego profilu mocowany kotwami do podstawy betonowej.

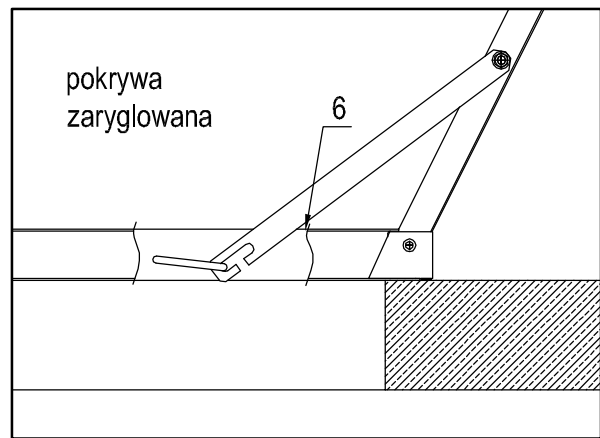
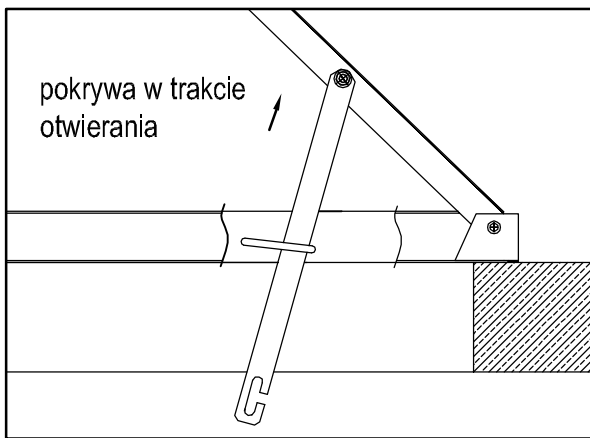
Pokrywa uchylna, zaopatrzona w uchwyt do podnoszenia, ocieplona styropianem.

Pokrywa wyposażona w rygiel zabezpieczający przed samoistnym zamknięciem (rys. 2), lub sprężynę gazową (rys. 2a) utrzymującą ją w pozycji otwarcia około 110° , pełny kąt otwarcia pokrywy względem korpusu to 180° .

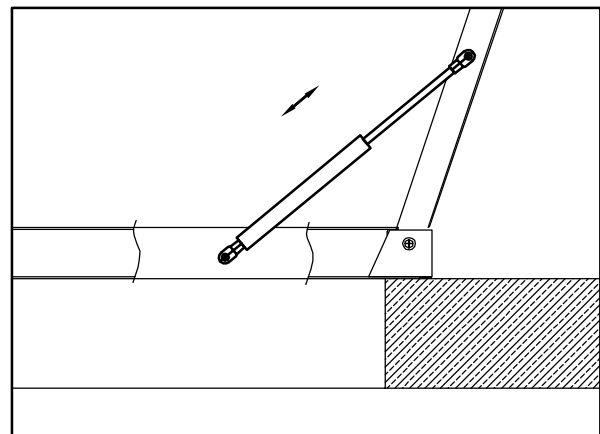
Właz zamykany jest centralną śrubą z uniwersalnym kluczem i miejscem na kłódkę (rys. 3), ponadto właz wyposażony jest w uchwyty antywłamaniowe montowane w świetle włazu, dostępne po otwarciu pokrywy.

Korpus włazu doszczelniony jest do podłoża warstwą plastycznej masy uszczelniającej nakładanej podczas montażu. Montaż włazu należy wykonać zgodnie z instrukcją (pkt. 4)

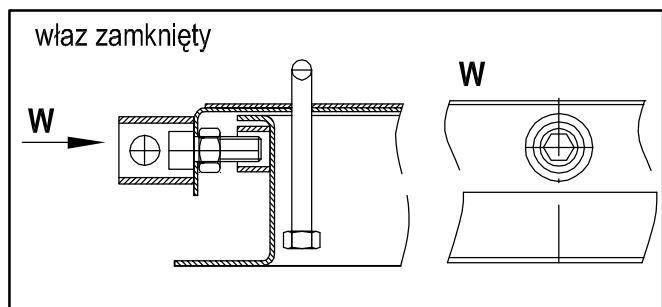
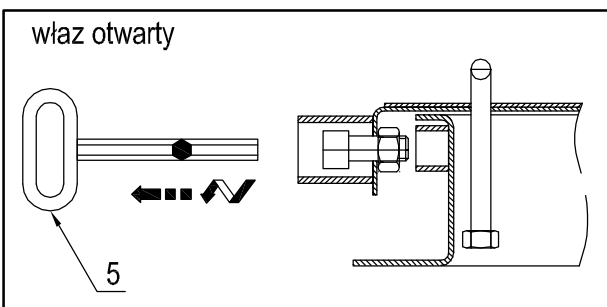
rys. nr 2 - ryglowanie pokrywy włazu



rys. nr 2a - ryglowanie pokrywy włazu sprężyną gazową



rys. nr 3 - zamknięcie włazu



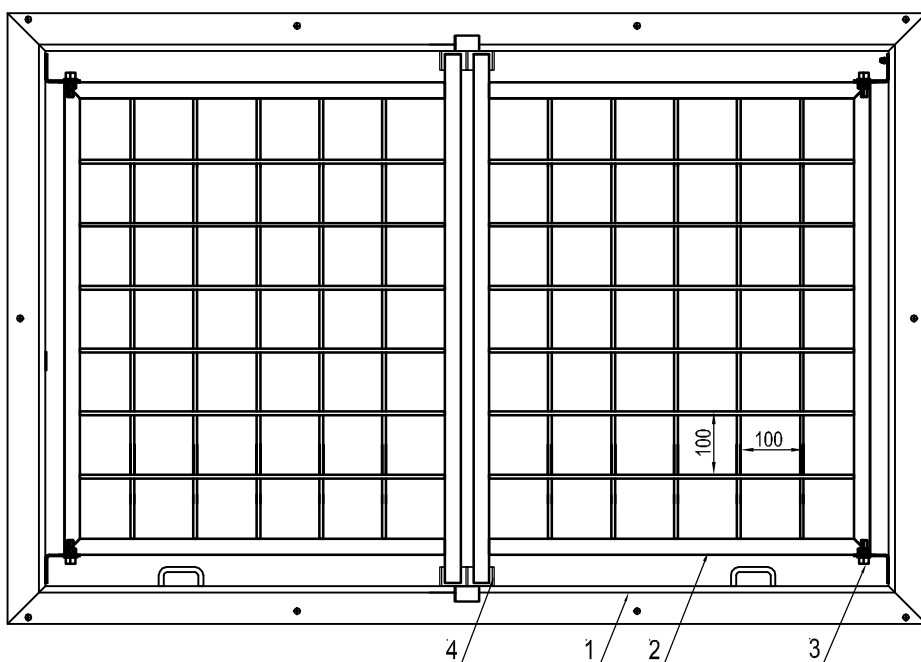
3) Krata zabezpieczająca

Ponad wykonanie standardowe oferowana jest uchylna krata, montowana w świetle włazu zabezpieczająca obsługę przed przypadkowym wpadnięciem w otwór włazowy. Krata wykonana jest z prętów kwasoodpornych. Krata posiada zawiasy po tej samej stronie co pokrywa włazu, zaś po przeciwnej oparta jest na wspornikach w narożach ramy włazu.

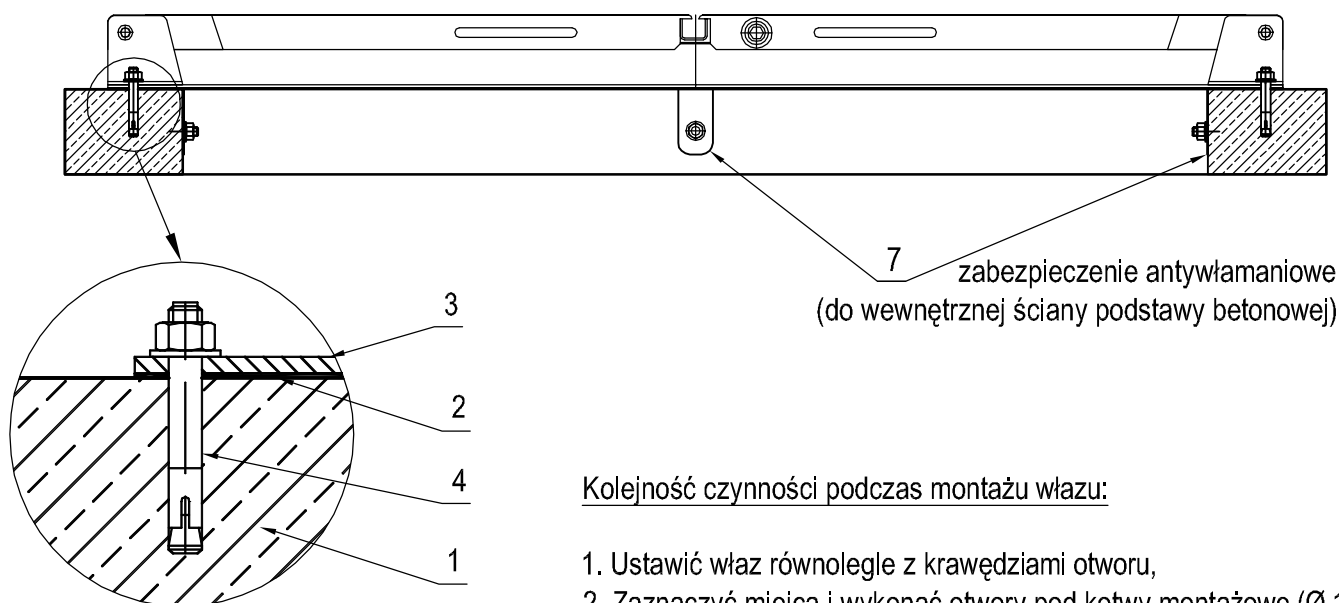
Opcja włazu z kratą oznaczona jest symbolem WŁN2k - A x B

Opis rys. nr 5
krata zabezpieczająca

- 1 - korpus włazu
- 2 - krata zabezpieczająca
- 3 - zawias kraty
- 4 - wspornik kraty



4) Instrukcja montażu włazu



- 1 - podstawa betonowa
- 2 - masa uszczelniająca silikonowa
- 3 - korpus włazu
- 4 - kotwa nierdzewna B8-10/60 A4

Kolejność czynności podczas montażu włazu:

1. Ustawić właz równoległe z krawędziami otworu,
2. Zaznaczyć miejsca i wykonać otwory pod kąty montażowe ($\varnothing 10$),
3. Nanieść masę silikonową na uprzednio wyczyszczoną, suchą powierzchnię betonową (wolną od luźnych drobin),
4. Osadzić właz w uprzednio przygotowanym miejscu,
5. Wbić kotwy i dokręcić nakrętki mocujące korpus włazu (10 Nm)