



Karty katalogowe



Szybkozłącze z zasuwą z klinem gumowanym

ZGR



Z ZASUWĄ Z KLINEM GUMOWANYM
WITH GUMMED WEDGE GATE VALVE



Dane techniczne

Połączenia gwintowane wg PN-M-74011: 1974
Temperatura pracy do 50°C
Ciśnienie robocze PN 10

Technical data

Threaded connections acc. to PN-M-74011: 1974
Operating temperature up to 50°C
Working pressure PN 10

Zastosowanie

Przepompownie przydomowe
Ciecze o pH 4-10

Range of application

House pumping stations
Liquids with pH value of 4-10

Cechy wykonania

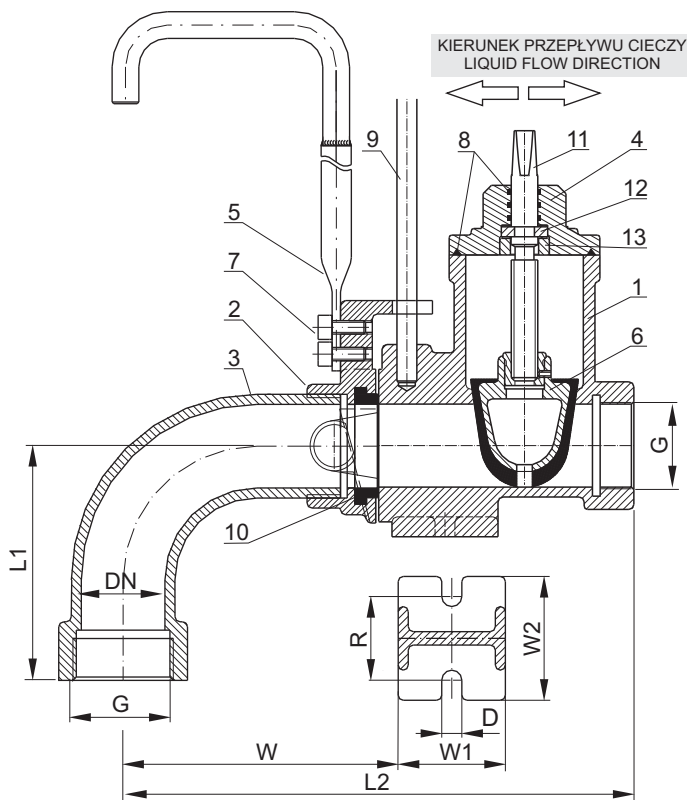
Badania zaworu wg PN-EN 1074
Powłoka malarska: emalia epoksydowa
Deklaracja zgodności CE

Execution features

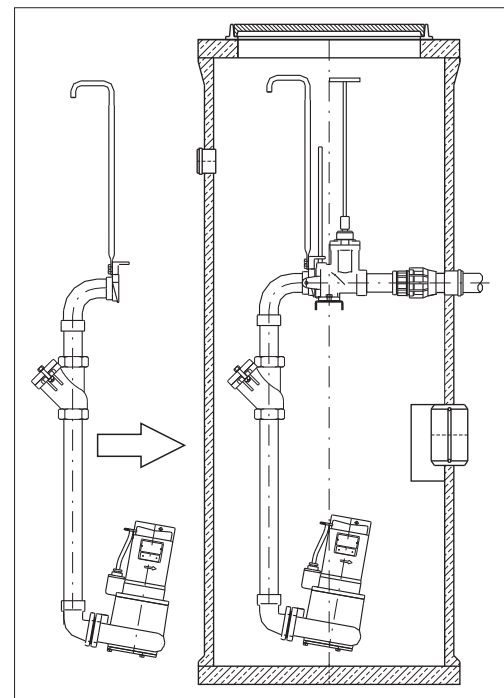
Testing acc. to PN-EN 1074
Paint coat: epoxy enamel
CE Declaration of Conformity



Z ZASUWĄ Z KLINEM GUMOWANYM
WITH GUMMED WEDGE GATE VALVE



L.p.	Część Part	Materiał Material
1	Korpus Body	żeliwo szare EN-GJL-200 PN-EN 1561:2000
2	Zaczep Stub pipe	żeliwo szare EN-GJL-200 PN-EN 1561:2000
3	Łuk Bend	żeliwo szare EN-GJL-200 PN-EN 1561:2000
4	Pokrywa Cover	żeliwo szare EN-GJL-200 PN-EN 1561:2000
5	Uchwyt Holder	stal kwasoodporna acid resistant steel
6	Klin zasuwę Gate wedge	kauczuk NBR PN-ISO 1629:2005
7	Śruby Bolts	stal kwasoodporna acid resistant steel
8	Uszczelki Gaskets	kauczuk NBR PN-ISO 1629:2005
9	Prowadnica Guide	stal kwasoodporna acid resistant steel
10	Uszczelka Seal	kauczuk NBR PN-ISO 1629:2005
11	Trzpień Spindle	stal kwasoodporna acid resistant steel
12	Półpierścień Half-ring	stal kwasoodporna acid resistant steel
13	Nakrętka specj. Special nut	mosiądz brass



Zestawienie parametrów szybkozłącza ZGR / Specification of parameters for ZGR quick-connection

DN	G	L1	L2	W	W1	W2	R	D	Masa Mass	Oznaczenie Designation
[mm]	[cale]	[mm]	[mm]	[mm]	[mm]	[mm]	[mm]	[mm]	[kg]	
50	2	140	306	166	64	74	50	12	10	ZGR-50
40	1 1/2	116	282	136	64	74	50	12	10	ZGR-40