



Dane techniczne

Załącznik do instrukcji obsługi pomp zatapialnych **PZM**

100 PZM 5,5/S-4

edycja: **2017r.**

100 PZM 5,5/S-4

Tabela 1z. Dane techniczne pomp

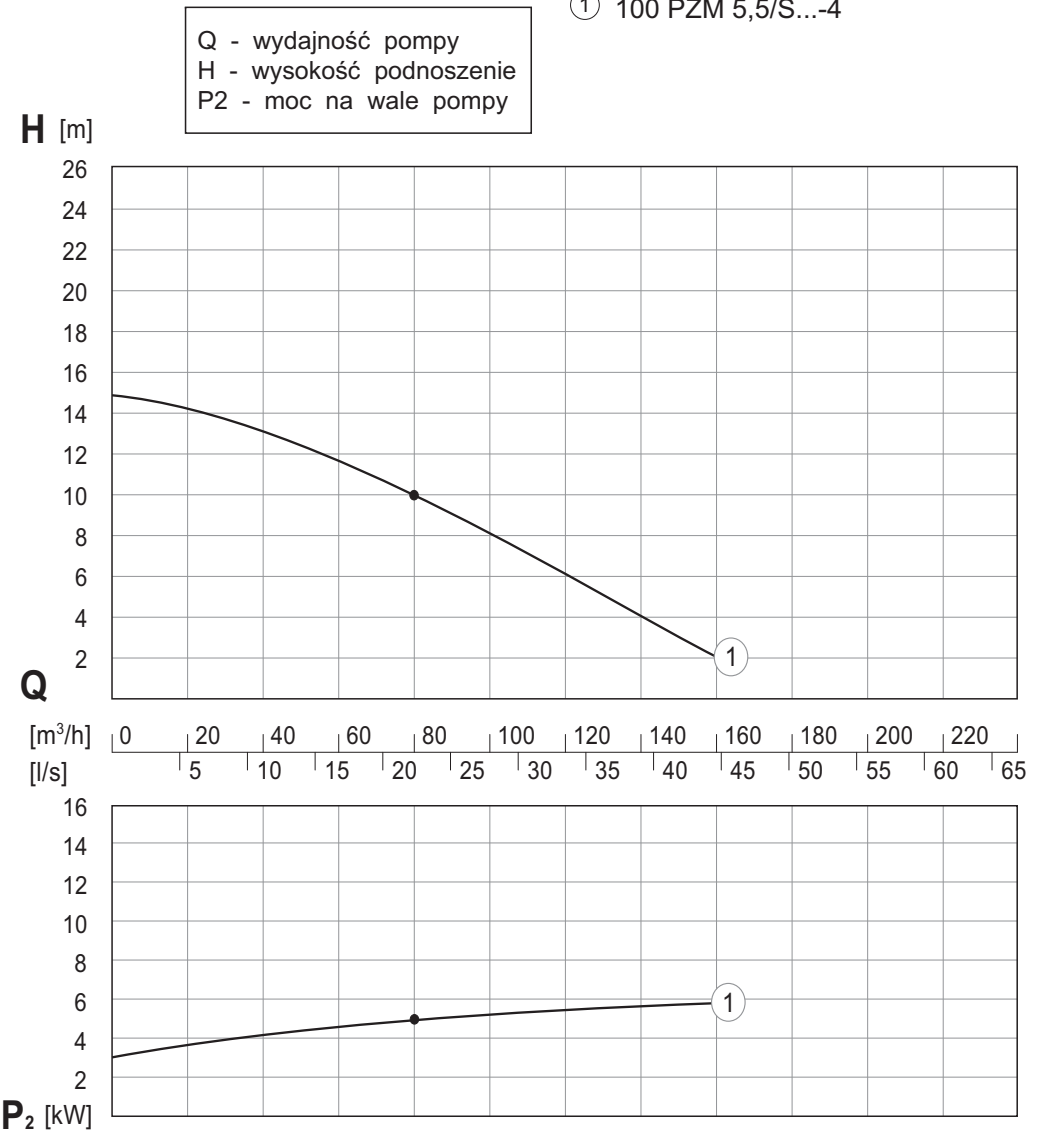
TYP POMPY		100 PZM 5,5/S-4
WYDAJNOŚĆ POMPY -optymalna -zakres pracy	m ³ /h	80,0 20,0 do 140,0
WYSOKOŚĆ PODNOSZENIA -optymalna -zakres pracy	m	10,0 14,5 do 5,0
MOC SILNIKA	kW	5,5
PRĘDKOŚĆ OBROTOWA	min ⁻¹	1480
NAPIĘCIE ZASILANIA ZNAM.	V	400
PRĄD ZNAMIONOWY	A	10,9
CZĘSTOTLIWOŚĆ ZNAM.	Hz	50
KLASA IZOLACJI		F
STOPIEŃ OCHRONY		IP 68
WSPÓŁCZYNNIK MOCY cos ϕ		0,85
ŚREDN. PRZEWODU TŁOCZ.	mm	100
PRZELOT WIRNIKA	mm	80
ŚREDNICA WIRNIKA	mm	223
MASA AGREGATU bez przewodu elektr.	kg	132
MASA AGREGATU z przewodem elektr.	kg	138
ILOŚĆ OLEJU w komorze olejowej	l	3,5

Uwaga

Stosowanie pompy niezgodne z charakterystyką techniczną podaną w tabeli może być przyczyną uszkodzenia bądź zmniejszenia trwałości agregatu oraz powoduje utratę praw gwarancyjnych.

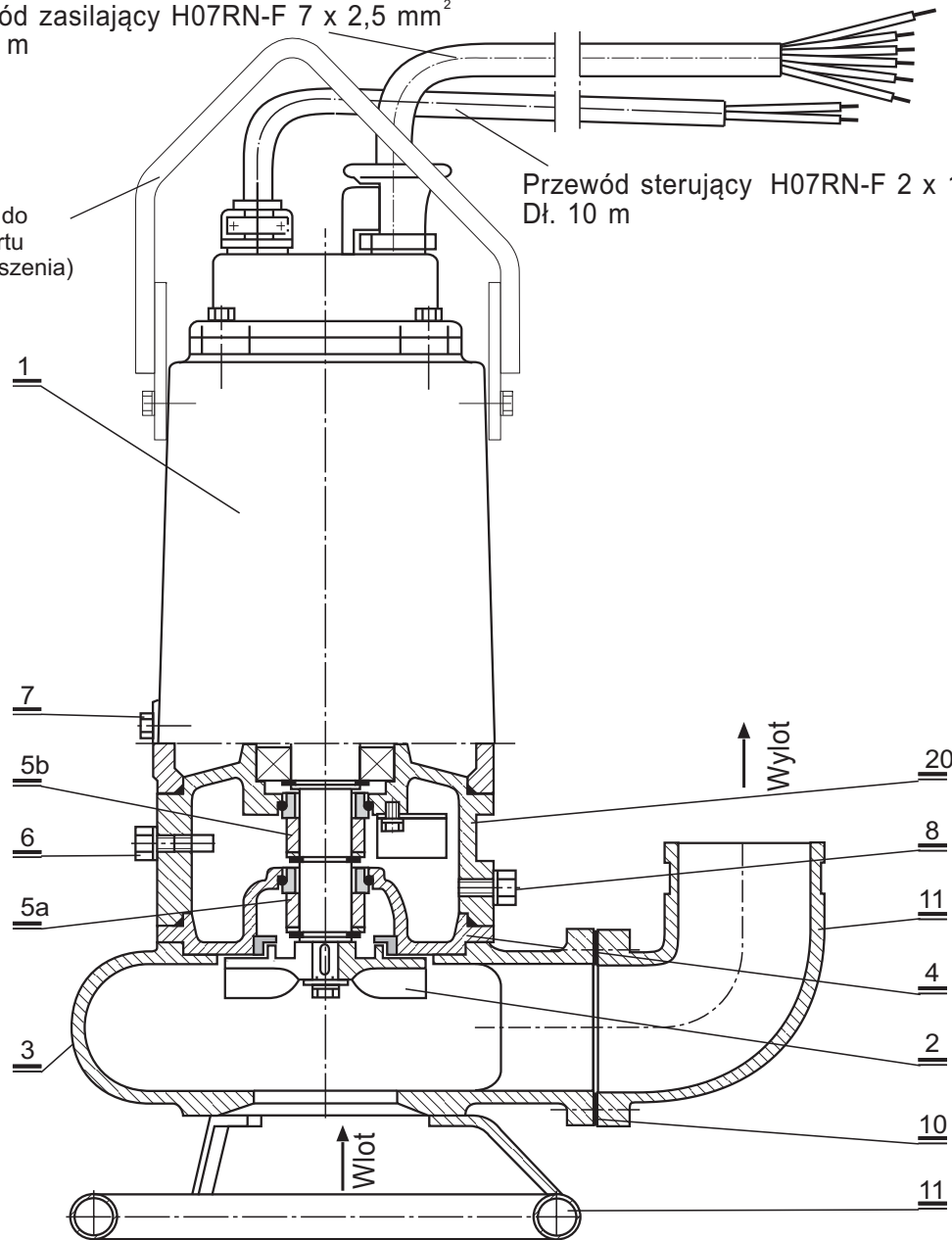
Rys.1z. Charakterystyka statyczna i energetyczna agregatów pompowych

① 100 PZM 5,5/S...-4



Rys.2z. Budowa pomp typu 100 PZM .../S...-4 (przenośnych - ze stojakiem)

100 PZM 5,5/SP-4

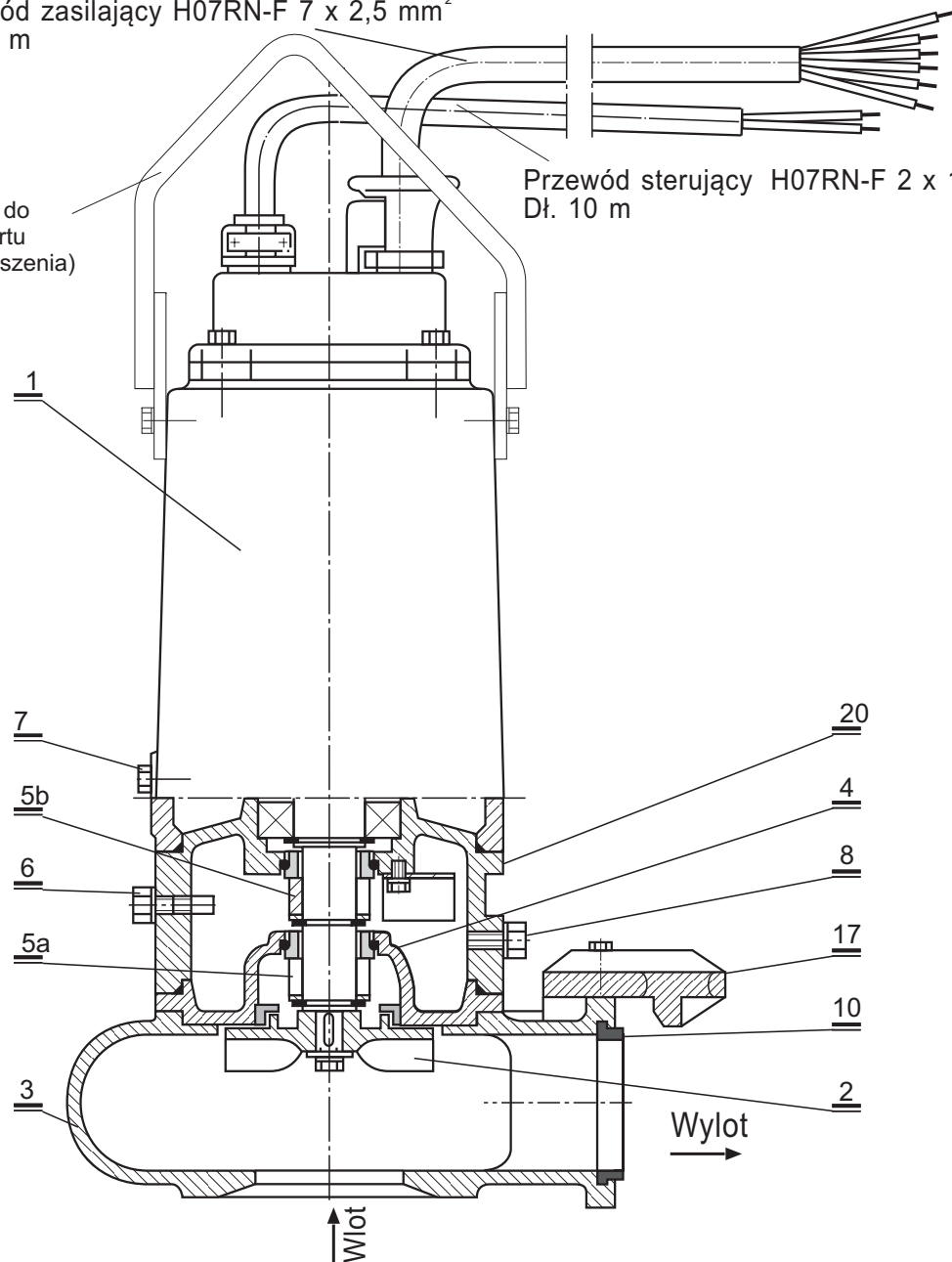
Przewód zasilający H07RN-F 7 x 2,5 mm²
Dł. 10 mUchwyt do transportu
(przenoszenia)
pompyPrzewód sterujący H07RN-F 2 x 1,5 mm²
Dł. 10 m

1. Silnik elektryczny
2. Wirnik pompy *
3. Korpus pompy *
4. Tarcza uszczelnienia z pierścieniem uszczelniającym *
- 5a. Uszczelnienie mechaniczne - para ciarna węgiel krzem / węgiel krzem *
- 5b. Uszczelnienie mechaniczne - para ciarna węgiel / węgiel krzem *
6. Korek wlewu oleju
7. Korek kontrolny silnika
8. Korek spustowy
10. Uszczelka *
11. Stojak
17. Króciec
20. Oprawa łożyskowa

Pozycje zużywające się oznaczono* dostarczane jako części zamienne

Rys.3z. Budowa pomp typu 100 PZM .../S...-4 (stacjonarnych - z zaczepem)

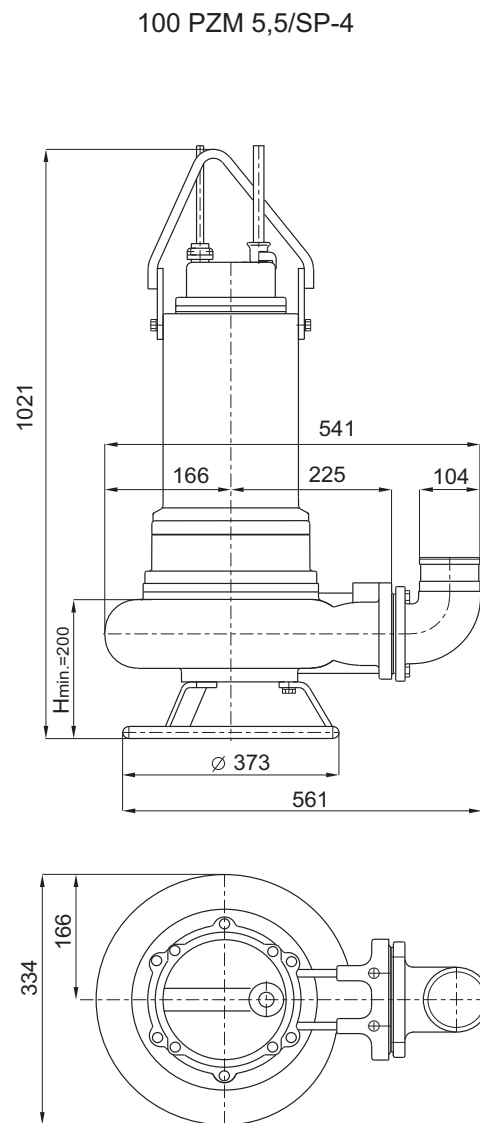
100 PZM 5,5/SZ-4

Przewód zasilający H07RN-F 7 x 2,5 mm²
Dł. 10 mUchwyt do transportu
(przenoszenia)
pompyPrzewód sterujący H07RN-F 2 x 1,5 mm²
Dł. 10 m

1. Silnik elektryczny
2. Wirnik pompy *
3. Korpus pompy *
4. Tarcza uszczelnienia z pierścieniem uszczelniającym *
- 5a. Uszczelnienie mechaniczne - para cierna węgiel krzem / węgiel krzem *
- 5b. Uszczelnienie mechaniczne - para cierna węgiel / węgiel krzem *
6. Korek wlewu oleju
7. Korek kontrolny silnika
8. Korek spustowy
10. Uszczelka *
17. Zaczep
20. Oprawa łożyskowa

Pozycje zużywające się oznaczono* dostarczane jako części zamienne

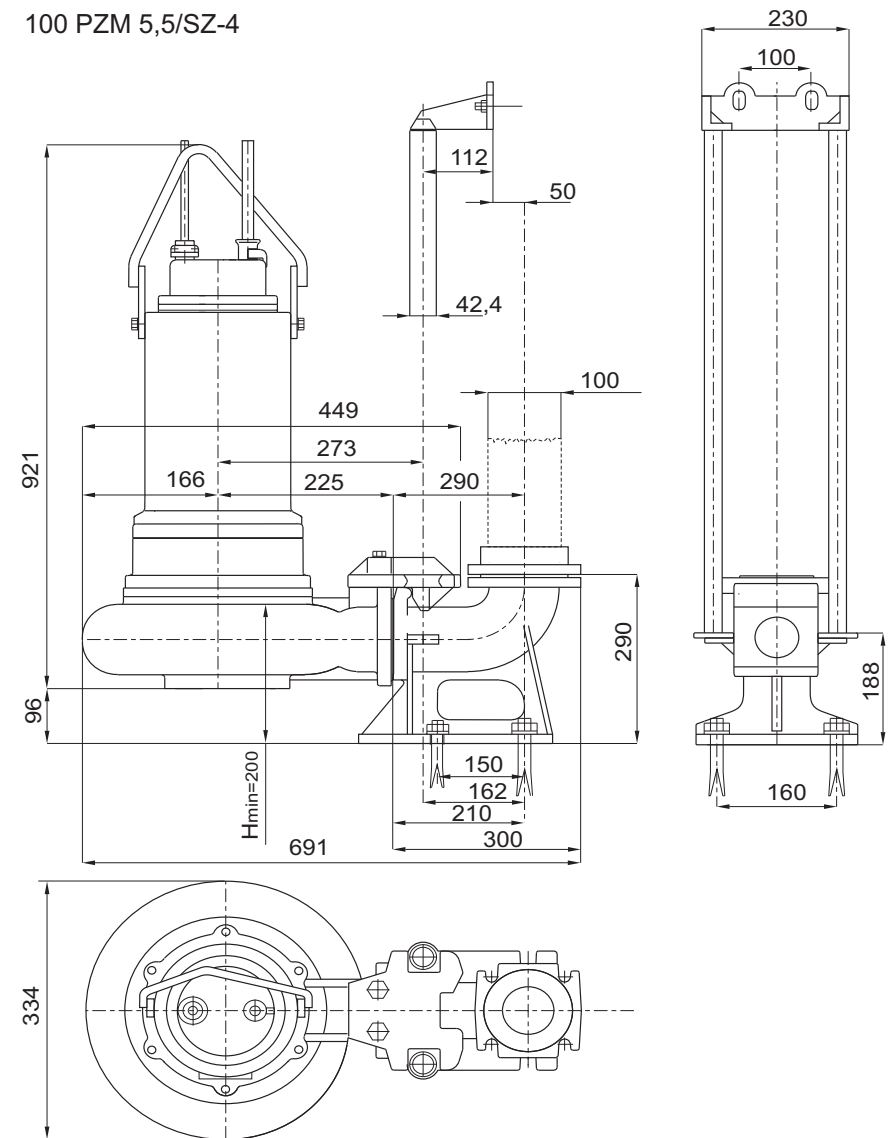
Rys.4z. Wymiary pomp typu 100 PZM .../S...-4 (przenośnych - ze stojakiem)



UWAGA:

Hmin - minimalny poziom zatopienia pompy

Rys.5z. Wymiary pomp 100 PZM .../S...-4 (stacjonarnych z zaczepem)



UWAGA:

Hmin - minimalny poziom zatopienia pompy