



MEPROZET

BRZEG

ARMATURA



SPIS TREŚCI

*Zawory zwrotne kulowe
kołnierzowe ZZ
gwintowane ZZG*

Nawiertki przyłączeniowe OPF1 do rur PVC i PE

Zasuwy nożowe ZN

Szybkozłącza ZZM z zaworem zwrotnym kulowym

Skrzynki uliczne SKUL

Obudowy z trzpieniem OBT

kołnierzowy
flanged connections **ZZ**



gwintowany
threaded connections **ZZG**



Dane techniczne

Połączenia kołnierzowe wg PN-EN 1092-2: 1999
Połączenia gwintowane wg PN-M-74011: 1974
Temperatura pracy do 70°C
Ciśnienie robocze PN 10

Technical data

Flanged connections acc. to PN-EN 1092-2:1999
Threaded connections acc. to PN-M-74011:1974
Operating temperature up to 70°C
Working pressure PN 10

Zastosowanie

Kanalizacja komunalna
Oczyszczalnie ścieków
Instalacje przemysłowe
Ciecze o pH 4-10

Range of application

Municipal sewage systems
Sewage treatment plants
Industrial systems
Liquids with pH value of 4-10

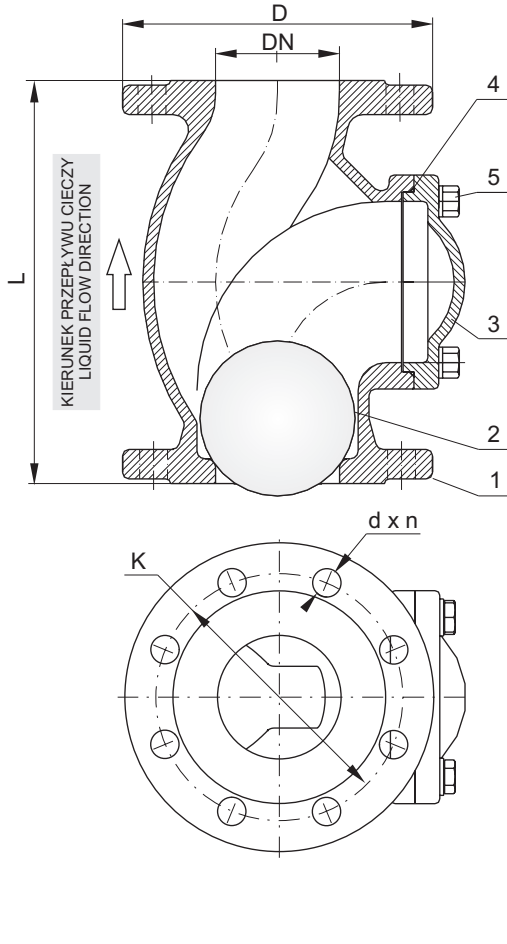
Cechy wykonania

Badania wg PN-EN 12266-1:2007
Powłoka malarska: emalia chemoutwardzalna
Montaż w pozycji pionowej lub poziomej
Deklaracja zgodności CE

Execution features

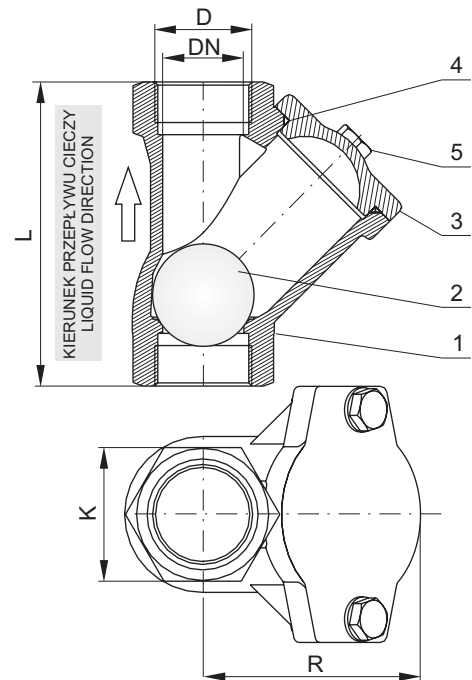
Testing acc. to PN-EN 12266-1:2007
Paint coating: chemically setting enamel
Vertical or horizontal mounting position
CE Declaration of Conformity

kołnierzowy flanged connections



L.p.	Część Part	Materiał Material
1	Korpus Body	żeliwo szare EN-GJL-200 PN-EN 1561:2000
2	Kula Ball	kauczuk NBR PN-ISO 1629 lub żeliwo EN-GJL-200 + kauczuk NBR PN-ISO 1629
3	Pokrywa Cover	żeliwo szare EN-GJL-200 PN-EN 1561:2000
4	Uszczelka Seal	kauczuk NBR PN-ISO 1629:2005
5	Śruby Bolts	stal kwasoodporna

gwintowany threaded connections



Zestawienie parametrów zaworów ZZ / Specification of parameters for ZZ valves

DN	PN	L	D	K	d x n	Masa Mass	Oznaczenie Designation
[mm]	[bar]	[mm]	[mm]	[mm]	[mm]	[kg]	
50	10	182	165	125	18 x 4	8,5	ZZ-50
65		204	185	145	18 x 4	11,6	ZZ-65
80		260	200	160	18 x 8	15,1	ZZ-80
100		300	220	180	18 x 8	20,0	ZZ-100
150		400	285	240	22 x 8	40,0	ZZ-150

Zestawienie parametrów zaworów ZZG / Specification of parameters for ZZG valves

DN	PN	L	D	K	R	Masa Mass	Oznaczenie Designation
[mm]	[bar]	[mm]	[cale]	[mm]	[mm]	[kg]	
32	10	130	G 1 1/4	55	82	2,0	ZZG-32
40		150	G 1 1/2	65	100	2,7	ZZG-40
50		180	G 2	75	120	4,4	ZZG-50

DO RUR PVC I PE
FOR PVC AND PE PIPES

Dane techniczne

Średnice zewnętrzne rurociągów 63 - 315 mm
Średnice przyłączy 1"; 5/4"; 1 1/2"; 2"
Temperatura pracy do 70°C
Ciśnienie robocze PN 10

Technical data

Outside diameters of pipes 63 - 315 mm
Connection diameters 1"; 5/4"; 1 1/2"; 2"
Operating temperature up to 70°C
Working pressure PN 10

Zastosowanie

Wodociągi wykonane z rur PVC lub PE:
- wody przeznaczonej do spożycia.
- wody przeznaczonej do celów technicznych.
Nawiercanie rur z PVC i PE pod ciśnieniem bez konieczności odcinania przepływu wody.
Przeznaczone do zabudowy w gruncie.

Range of application

Water supply systems made out of PVC or PE pipes:
- for potable water
- for industrial water
Drilling PVC and PE pipes under pressure without necessity to shut-off water flow.
Intended for ground installation.

Cechy wykonania

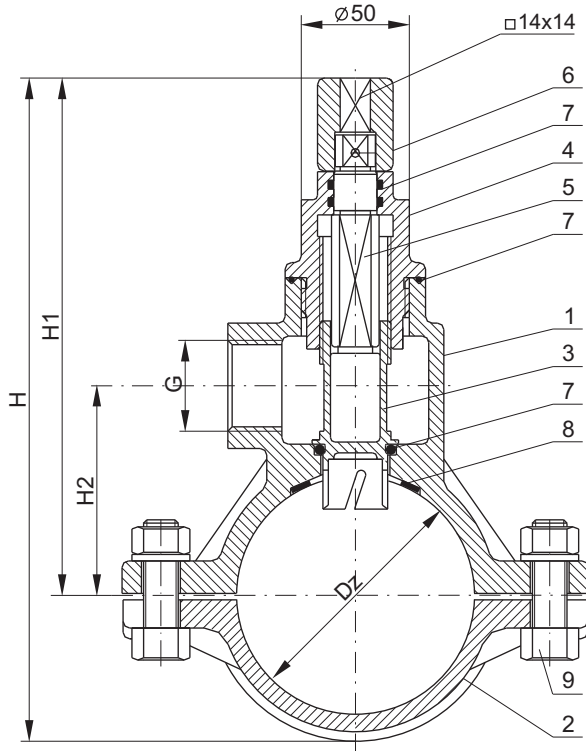
Frezozrybek do wielkości OPF 160 jest wykonany w całości z mosiądzu, dla wielkości powyżej - z mosiądzu i stali kwasoodpornej.
Wymagania użytkowe i badania sprawdzające wg PN-EN 1074-1:2002, PN-EN 1074-2:2002
Powłoka malarska: emalia chemoutwardzalna
Atest higieniczny PZH
Deklaracja zgodności CE

Execution features

Mill/valve head up to OPF 160 size is made totally out of brass, for larger sizes - out of brass and acid resistant steel.
Functional requirements and verifying tests acc. to PN-EN 1074-1:2002, PN-EN 1074-2:2002
Paint coating: chemically setting enamel
Certificate of National Institute of Hygiene
CE Declarations of Conformity



DO RUR PVC I PE
FOR PVC AND PE PIPES



L.p.	Część Part	Materiał Material
1	Korpus nawiertki Body of on-site drilling / connecting unit	żeliwo szare EN-GJL-200 PN-EN 1561:2000
2	Obejma Clamping ring	żeliwo szare EN-GJL-200 PN-EN 1561:2000
3	Frezogrzybek Mill/valve head	Mosiądz MO 59 Mosiądz MO 59 + stal nierdz.
4	Pokrywa zaworu Valve cover	żeliwo szare EN-GJL-200 PN-EN 1561:2000
5	Trzpień Steam	stal nierdzewna
6	Pokrętko Solid handle	żeliwo szare EN-GJL-200 PN-EN 1561:2000
7	Uszczelki Seals	O-ringi guma EPDM
8	Uszczelka Seal	Guma NRL
9	Śruby Bolts	stal ocynkowana lub A2

Zestawienie parametrów nawiertek OPF1 / Specification of parametrs for OPF1 on-site drilling/connecting units OPF1

Dz	G	Przeznaczenie Intended use	H	H1	H2	Masa Mass	Oznaczenie Designation
[mm]	[cale]		[mm]	[mm]	[mm]	[kg]	
50	1	PVC, PE	242	209	64	3,7	OPF1-50-1"
50	5/4	PVC, PE	242	209	64	3,5	OPF1-50-5/4"
63	1	PVC, PE	261	217	71	4,3	OPF1-63-1"
63	5/4	PVC, PE	261	217	71	4,2	OPF1-63-5/4"
90	5/4	PVC, PE	277	221	87	6,1	OPF1-90-5/4"
110	5/4	PVC, PE	297	231	97	6,8	OPF1-110-5/4"
125	5/4	PVC, PE	312	239	104	7,7	OPF1-125-5/4"
160	5/4	PVC, PE	356	264	120	9,3	OPF1-160-5/4"
225	5/4	PVC, PE	423	296	152	12,8	OPF1-225-5/4"
90	1 1/2	PVC, PE	277	221	87	6,9	OPF1-90-1 1/2"
110	1 1/2	PVC, PE	306	240	96	7,8	OPF1-110-1 1/2"
125	1 1/2	PVC, PE	321	248	114	7,8	OPF1-125-1 1/2"
160	1 1/2	PVC, PE	347	255	121	9,3	OPF1-160-1 1/2"
225	1 1/2	PVC, PE	414	287	153	12,0	OPF1-225-1 1/2"
90	2	PVC, PE	277	221	87	6,8	OPF1-90-2"
110	2	PVC, PE	306	240	96	8,6	OPF1-110-2"
125	2	PVC, PE	321	248	114	7,9	OPF1-125-2"
160	2	PVC, PE	347	255	121	9,3	OPF1-160-2"
225	2	PVC, PE	414	287	153	12,0	OPF1-225-2"
280	2	PVC	503	330	204	19,5	OPF1-280-2"
315	2	PVC	538	348	222	21,5	OPF1-315-2"



Dane techniczne

Przystosowane do mocowania na kołnierzach zgodnych z PN 10 wg PN-EN 1092-2: 1999
Temperatura pracy do 70°C
Ciśnienie robocze PN 10

Technical data

To be mounted in PN 10 flanges acc. to PN-EN 1092-2: 1999
Operating temperature up to 70°C
Working pressure PN 10

Zastosowanie

Kanalizacja komunalna
Oczyszczalnie ścieków
Ścieki przemysłowe
Ciecze o pH 4-10

Range of application

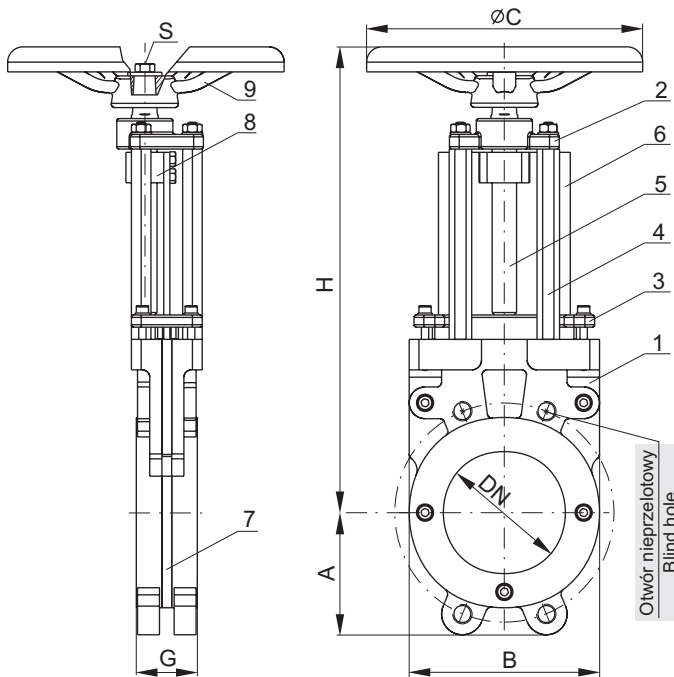
Municipal sewage systems
Sewage treatment plants
Industrial wastes
Liquids with pH value of 4-10

Cechy wykonania

Badania wg PN-EN 12266-1:2007
Zabudowa międzykołnierzowa.
Przepływ cieczy w obu kierunkach.
Powłoka malarska: emalia chemoutwardzalna
Deklaracja zgodności CE

Execution features

Testing acc. to PN-EN 12266-1:2007
To be installed between flanges.
Liquid flow in both directions.
Paint coating: chemically setting enamel
CE Declaration of Conformity

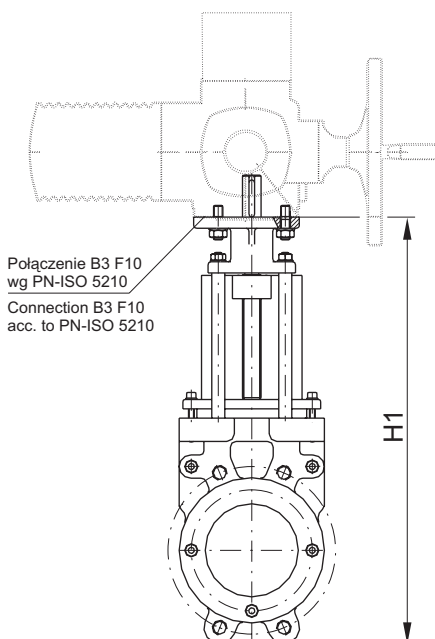


L.p.	Część Part	Materiał Material
1	Korpus Body	żeliwo szare EN-GJL-200 PN-EN 1561:2000
2	Głowica Head	żeliwo szare EN-GJL-200 PN-EN 1561:2000
3	Dławik Gland	żeliwo szare EN-GJL-200 PN-EN 1561:2000
4	Podpora Support	stal nierdzewna
5	Trzpień Stem	stal kwasoodporna
6	Nóż Knife	stal kwasoodporna
7	Uszczelka Seal	kauczuk NBR PN-ISO 1629:2005
8	Nakrętka trzpienia Stem nut	brąz B102
9	Kółko * Wheel*	żeliwo szare EN-GJL-200 PN-EN 1561:2000

* opcja w zamówieniu / option in the order

Zestawienie parametrów zasuw ZN / Specification of parameters for ZN gate valves

DN	PN	H	A	C	B	G	S	Trzpień Stem	Masa Mass	Oznaczenie Designation
[mm]	[bar]	[mm]	[mm]	[mm]	[mm]	[mm]	---	[mm]	[kg]	
50	10	262	59	160	108	42	M6x12	□12	5,2	ZN-50
65		288	67	160	135	46	M6x12	□12	7,2	ZN-65
80		340	90	250	134	50	M10x16	□17	10,5	ZN-80
100		384	102	250	156	50	M10x16	□17	12,6	ZN-100
150		515	135	250	211	56	M10x16	□17	16,5	ZN-150
200		612	156	320	287	60	M12x20	□24	31,0	ZN-200



Zestawienie parametrów zasuw ZN z napędem Specification of parameters for ZN gate valves with drives

DN	H1	Oznaczenie napędu Drive designation	Oznaczenie Designation
[mm]	[mm]		
50	317	AUMA SA07.01 (B3 F10-PN-ISO5210) CENTORK typ 400-003 (B3 F10-PN-ISO5210)	ZN-50/N
65	355	AUMA SA07.01 (B3 F10-PN-ISO5210) CENTORK typ 400-003 (B3 F10-PN-ISO5210)	ZN-65/N
80	405	AUMA SA07.05 (B3 F10-PN-ISO5210) CENTORK typ 400-006 (B3 F10-PN-ISO5210)	ZN-80/N
100	460	AUMA SA07.05 (B3 F10-PN-ISO5210) CENTORK typ 400-006 (B3 F10-PN-ISO5210)	ZN-100/N
150	632	AUMA SA07.05 (B3 F10-PN-ISO5210) CENTORK typ 400-006 (B3 F10-PN-ISO5210)	ZN-150/N

Z ZAWOREM ZWROTNYM KULOWYM
WITH BALL CHECK VALVE



Dane techniczne

Połączenia gwintowane wg PN-M-74011: 1974
Temperatura pracy do 70°C
Ciśnienie robocze PN 10

Technical data

Threaded connections acc. to PN-M-74011: 1974
Operating temperature up to 70°C
Working pressure PN 10

Zastosowanie

Przepompownie przydomowe
Ciecze o pH 4-10

Range of application

House pumping stations
Liquids with pH value of 4-10

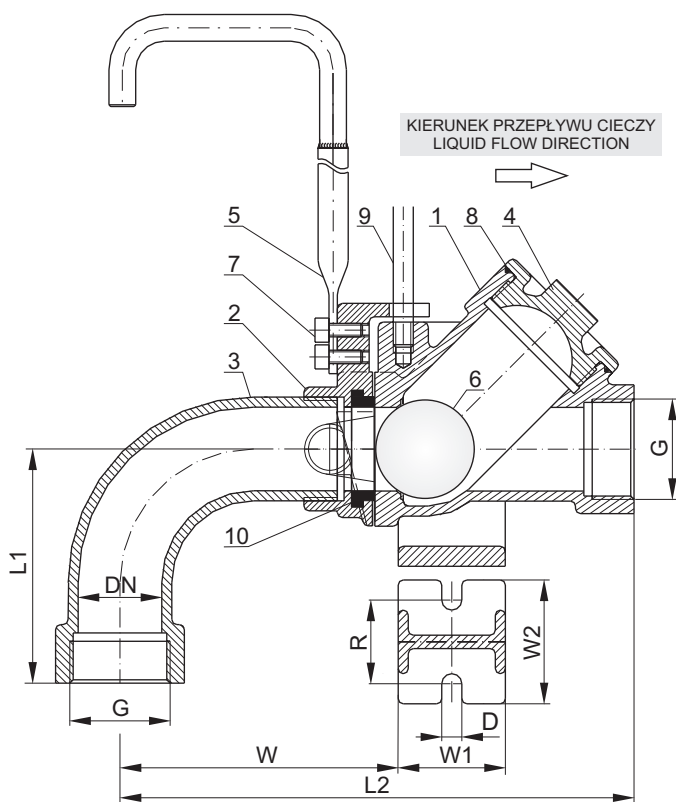
Cechy wykonania

Badania zaworu wg PN-EN 12266-1:2007
Powłoka malarska: emalia chemoutwardzalna
Deklaracja zgodności CE

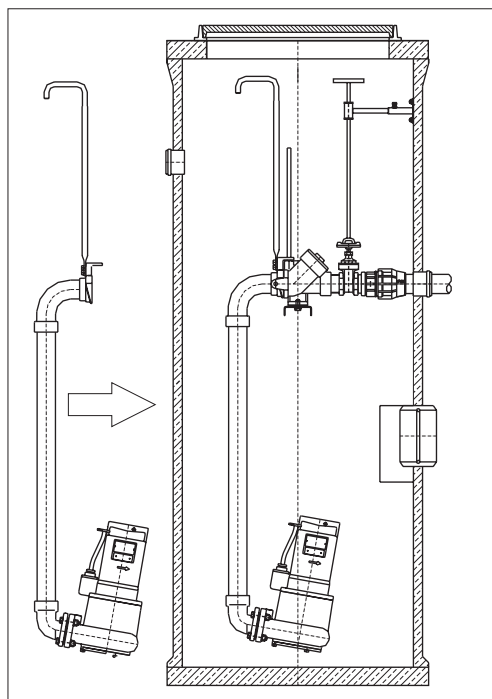
Execution features

Testing acc. to PN-EN 12266-1:2007
Paint coating: chemically setting enamel
CE Declaration of Conformity

Z ZAWOREM ZWROTNYM KULOWYM WITH BALL CHECK VALVE



L.p.	Część Part	Materiał Material
1	Korpus Body	żeliwo szare EN-GJL-200 PN-EN 1561:2000
2	Zaczep Stub pipe	żeliwo szare EN-GJL-200 PN-EN 1561:2000
3	Łuk Bend	żeliwo szare EN-GJL-200 PN-EN 1561:2000
4	Korek Plug	żeliwo szare EN-GJL-200 PN-EN 1561:2000
5	Uchwyt Holder	stal kwasoodporna
6	Kula Ball	kauczuk NBR PN-ISO 1629:2005
7	Śruby Bolts	stal kwasoodporna
8	O-ring	kauczuk NBR PN-ISO 1629:2005
9	Prowadnica Guide	stal kwasoodporna
10	Uszczelka Seal	kauczuk NBR PN-ISO 1629:2005



Zestawienie parametrów szybkozłącza ZZM / Specification of parameters for ZZM quick-connection

DN	G	L1	L2	W	W1	W2	R	D	Masa Mass	Oznaczenie Designation
[mm]	[cale]	[mm]	[mm]	[mm]	[mm]	[mm]	[mm]	[mm]	[kg]	
50	2	140	59	166	64	74	50	12	10,0	ZZM-50



Dane techniczne

Wykonane zgodnie z PN-M-74081:1998 -
- Skrzynki uliczne stosowane w instalacjach
wodnych i gazowych

Technical data

Execution acc. to PN-M-74081:1998 -
- Street boxes applicable in water and gas supply
systems

Zastosowanie

Instalacje wodne
Instalacje gazowe

Range of application

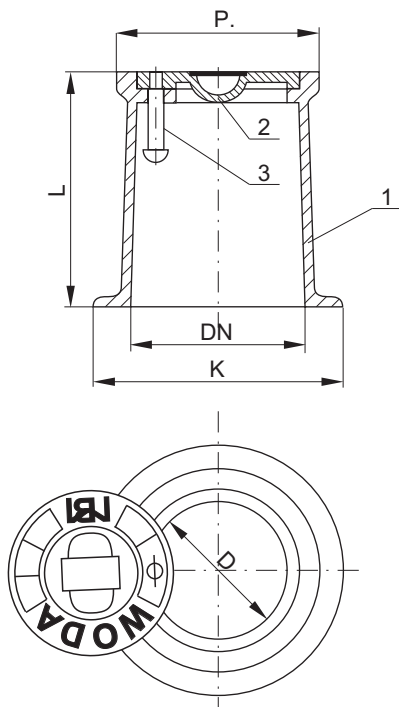
Water supply systems
Gas supply systems

Cechy wykonania

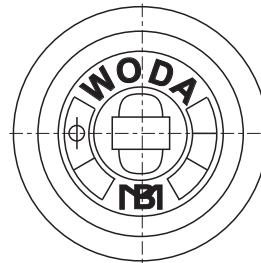
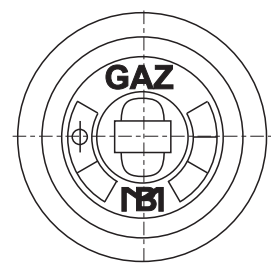
Przeznaczone do zabudowy w chodnikach
i pasach zieleni
Powłoka bitumiczna
Deklaracja zgodności CE

Execution features

Intended for instalation in sidewalks and
green strips
Bituminous coating
CE Declaration of Conformity



L.p.	Część Part	Materiał Material
1	Korpus Body	żeliwo szare EN-GJL-200 PN-EN 1561:2000
2	Pokrywa Cover	żeliwo szare EN-GJL-200 PN-EN 1561:2000
3	Kolek Pin	stal

DO INSTALACJI WODNYCH
FOR WATER SYSTEMS

DO INSTALACJI GAZOWYCH
FOR GAS SYSTEMS

Zestawienie parametrów skrzynek ulicznych SKUL / Specification of parameters for SKUL street boxes

DN	L	D	K	P.	Masa Mass	Oznaczenie Designation
[mm]	[mm]	[mm]	[mm]	[mm]	[kg]	
115	150	90	160	130	3,2	SKUL-115
120	250	108	200	145	8,0	SKUL-120



Dane techniczne

Kaptur wg PN-63/M-74084 - Armatura przemysłowa.
Kaptury żeliwne do zasuw i hydrantów

Technical data

Hood acc. to PN-63/M-74084 - Industrial fixtures.
Cast iron hoods for gate valves and hydrants

Zastosowanie

Instalacje wodne
Instalacje gazowe
Rurociągi kanalizacyjne

Range of application

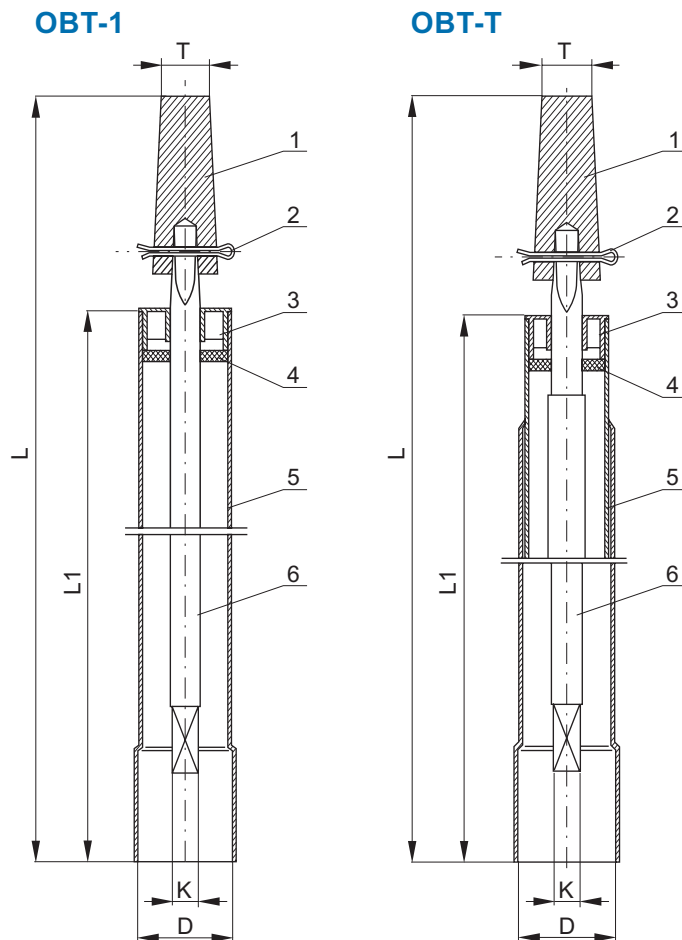
Water supply systems
Gas supply systems
Sewage pipeline

Cechy wykonania

Zamykanie i otwieranie zakopanej armatury z poziomu gruntu.
Dzięki odpowiedniej długości możliwa jest regulacja armaturą umieszczoną poniżej strefy przymarzania gruntu.

Execution features

Closing and opening of buried fixtures from ground level.
Thanks to appropriate length, it is possible to regulate the fixtures located below the ground frost line.



L.p.	Część Part	Materiał Material
1	Kaptur Hood	żeliwo szare EN-GJL-200 PN-EN 1561:2000
2	Zawlecza Cotter pin	stal
3	Zatyczka Stopper	PVC
4	Uszczelka Seal	kauczuk NBR PN-ISO 1629:2005
5	Obudowa Housing	PVC
6	Trzpień Steam	stal

Zestawienie parametrów obudowy OBT-1 / Specification of parameters for OBT-1

D	L	L1	K	T	Masa Mass	Oznaczenie Designation
[mm]	[mm]	[mm]	[mm]	[mm]	[kg]	
50	1100	1000	□14	□27	3,5	OBT-1

Zestawienie parametrów obudowy teleskopowej OBT-T / Specification of parameters for OBT-T telescopic housing

D	L	L1	K	T	Masa Mass	Oznaczenie Designation
[mm]	[mm]	[mm]	[mm]	[mm]	[kg]	
50	1100 - 1610	1000 - 1500	□14	□27	3,9	OBT-T

BRZESKA FABRYKA POMP I ARMATURY
MEPROZET Sp. z o.o.

ul. Armii Krajowej 40
49-304 Brzeg

tel. 077 416 40 31
fax 077 416 23 48
e-mail: info@meprozet.com.pl
www.meprozet.com.pl